



# Nordic KS3

ART.NR. 120526

**NO****VEILEDNING**

Filter

**SV****ANVISNING**

Filter

**DA****VEJLEDNING**

Filter

**FI****OHJEET**

Suodatin

**EN****MANUAL**

Filter

NO



Før døren åpnes: Slå av varme, la viftene gå i 3 minutter for å transportere bort varm luft. Gjør aggregatet strømløst og vent 2 minutter før døren åpnes.

SV



Innan luckan/dörren öppnas på aggregatet: Slå av värmen, låt fläktarna gå i 3 minuter för att evakuera varm luft. Stäng av strömmen och vänta 2 minuter innan dörren öppnas.

DA



Luk for varmen, og lad ventilatorerne køre i tre minutter for at bortlede den varme luft. Afbryd strømmen til aggregatet, og vent to minutter, før du åbner døren.

FI



Katkaise lämmitys, anna puhaltimien käydä kolme minuuttia, jotta ne kuljettavat lämpimän ilman pois. Katkaise laitteesta virta ja odota kaksi minuuttia ennen kuin avaat luukun.

EN



Switch off the heat, let the fans continue for 3 minutes to remove hot air. Unplug the unit and wait 2 minutes before opening the doors.

**NO**

**1.1. FILTER**

Filtrene har begrenset levetid, og for å bevare et sunt innemiljø er det viktig å bytte dem når de er nedsmusset.

Hvor ofte filtrene skal skiftes avhenger av forurensningsgraden i luften på stedet. Generelt skal filtrene skiftes minimum én gang per år, fortrinnsvis på høsten, etter pollensesongen. I områder med mye støv og forurensning bør filtrene skiftes vår og høst.

Nedsmussede filtre kan blant annet føre til:

- Redusert ytelse i aggregatet
- Tilsmussing av aggregatet
- Fuktskader
- Redusert kvalitet på inneluft

Det anbefales å tegne filterabonnement for å sikre fullt utbytte av anlegget.

**Det er viktig å bruke Flexit originalfilter.**

Dersom du bruker et annet filter enn Flexits originalfilter, er det ikke sikkert at ventilasjonsaggregatet vil fungere som det skal. Flexit er derfor ikke ansvarlig for eventuelle funksjonsfeil.

**Begge filtre (både tilluft- og avtrekksfilter) skiftes samtidig.**

**Påse at filteret ikke blir skadet ved installasjon. Et skadet filter reduserer anleggets effekt og luftens renhet.**

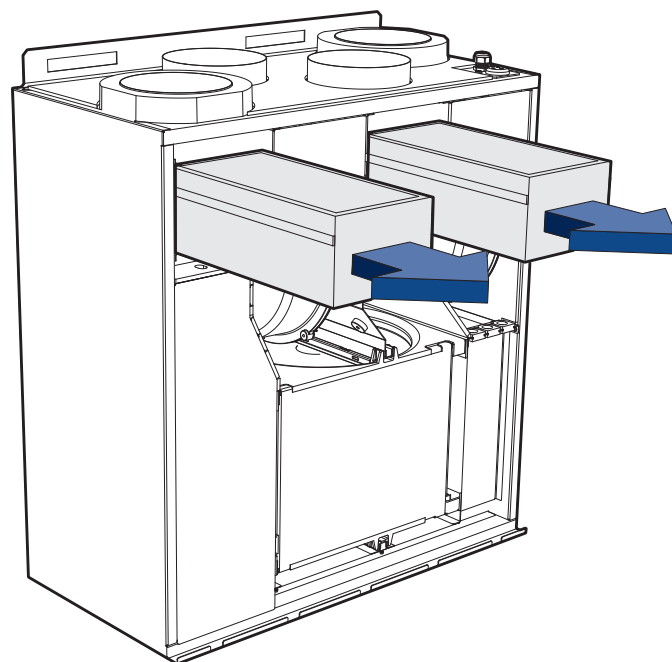
**Kontroller at pakningen på filteret er hel før du setter filteret inn. Dytt filteret deretter ordentlig på plass for å forhindre luftlekkasje.**

**ADVARSEL!** Aggregatet skal ikke brukes uten filter.

**Tette filter kan redusere varmegjenvinning i ventilasjonsaggregatet samt forårsake fuktskader.**

Vær oppmerksom på at en reklamasjon kan avslås dersom du bruker et annet filter enn Flexit originalfilter. Se "Tilbehør" for riktig filter under ditt aggregat på Flexits nettside.

Filtrene tas ut på følgende måte:



**Når filterene settes tilbake på plass, er det viktig at kortenden med pakning skyves inn først.**

SV

## 1.1. BYTA FILTER

Filtren har begränsad livslängd, och för att bevara en sund inomhusmiljö är det viktigt att byta dem när de är smutsiga.

Hur ofta filtren ska bytas beror på luftens föroreningsgrad på platsen. Generellt sett ska filtren bytas ut minst en gång per år, företrädesvis på hösten, efter pollensäsongen. I områden med mycket damm och föroreningar bör filtren bytas vår och höst.

Smutsiga filter kan bland annat leda till:

- Sämre prestanda för aggregatet
- Nedsmutsning av aggregatet
- Fuktskador
- Sämre inomhusluftkvalitet

Vi rekommenderar att filterabonnemang tecknas för att säkerställa fullt utbyte av anläggningen.



Det är viktigt att alltid använda Flexit originalfilter.

Om man använder annat filter än Flexit originalfilter är det inte säkert att ventilationsaggregatet fungerar som det ska, och Flexit ansvarar då inte för eventuella funktionsfel.



Båda filtren (både tillufts- och frånluftsfilter) byts samtidigt.



Se till att filtret inte skadas vid monteringen. Ett skadat filter minskar anläggningens effekt och luftens renhet.



Kontrollera att packningen på filtret är hel innan du sätter in filtret. Skjut sedan filtret ordentligt på plats för att undvika luftläckage.



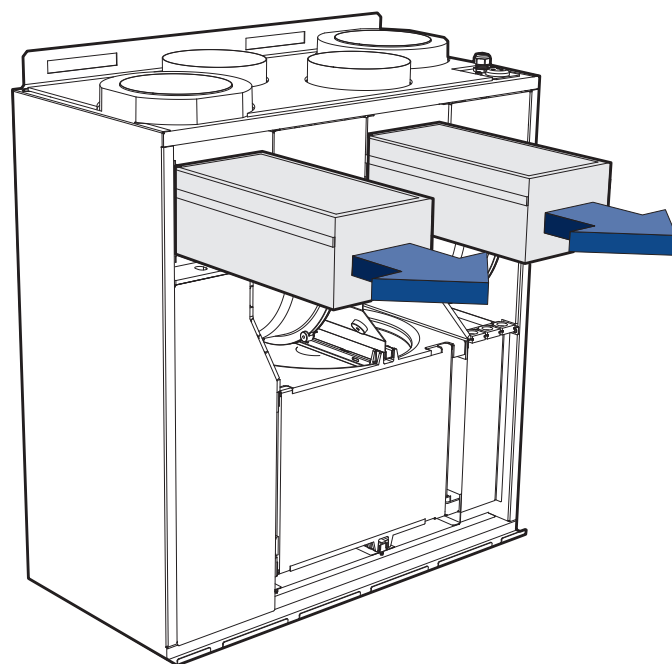
**VARNING!** Ventilationsaggregatet får inte användas utan filter.



Täta filter kan minska värmeåtervinningen i ventilationsaggregatet och orsaka fuktskador.

Observera att en reklamation kan avslås vid användning av filter som inte är Flexit originalfilter. Se "Tillbehör" för rätt filter under ditt aggregat på Flexits websida.

Filtren tas ut på följande sätt:



När filtren ska sättas tillbaka är det viktigt att kortändarna med packning trycks in först.

## 1.2. FILTERSKIFT

Filtrene har begrænset levetid, og af hensyn til inde-miljøet er det vigtigt at udskifte dem, når de er snavset til.

Hvor ofte filtrene skal skiftes, afhænger af forureningsgraden af luften på stedet. Generelt skal filtrene skiftes mindst én gang om året, fortrinsvis om efteråret (efter pollensæsonen). I områder med meget støv og forurening bør filtrene skiftes forår og efterår.

Tilsmudsede filtre kan blandt andet føre til:

- Reduceret ydelse af aggregatet
- Tilsmudsning af aggregatet
- Fugtskader
- Nedsat kvalitet af indeluft

Det anbefales at tegne filterabonnement for at få fuldt udbytte af anlægget.

**Det er vigtigt at bruge Flexit-originalfiltre.**

Hvis du bruger et andet filter end Flexits originalfiltre, er det ikke sikkert, at ventilationsaggregatet fungerer, som det skal. Flexit er derfor ikke ansvarlig for eventuelle funktionsfejl.

**Begge filtre (både indblæsnings- og udsugningsfiltret) udskiftes samtidig.**

**Sørg for, at filtret ikke beskadiges ved installation. Et beskadiget filter reducerer anlæggets effekt og luftens renhed.**

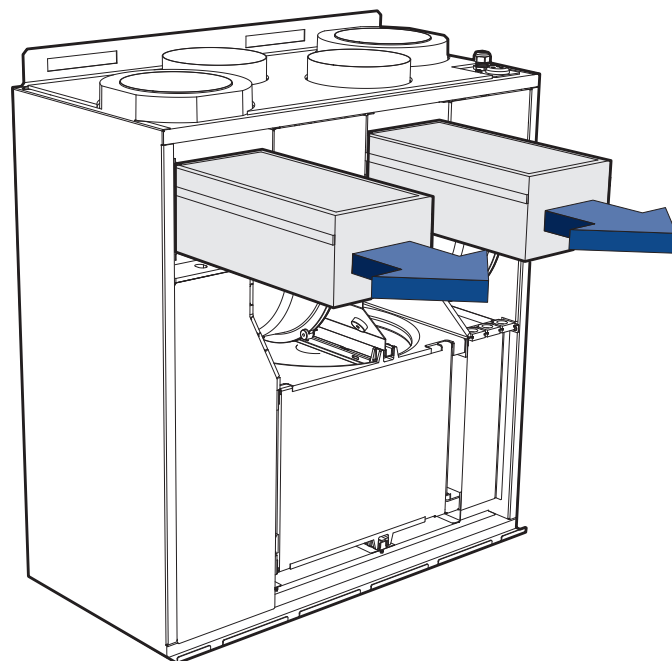
**Kontrollér, at pakningen på filteret er hel, før du sætter filteret ind. Tryk derefter filteret helt på plads for at forhindre luftlækage.**

**ADVARSEL!** Aggregatet må ikke anvendes uden filter.

**Tætte filtre kan reducere varmegenvindingen i ventilationsaggregatet samt forårsage fugtskader.**

Vær opmærksom på, at en reklamation kan afvises, hvis du bruger et andet filter end Flexit-originalfiltre. Se "Tilbehør" under dit aggregat på Flexits webside for at finde det rigtige filter.

Filtrene tages ud på følgende måde:



**Når filtrene sættes tilbage på plads, er det vigtigt, at kortenden med pakning skydes ind først.**

FI

## 1.1. SUODATTIMEN VAIHTAMINEN

Suodattimen käyttöikä on rajallinen. Jotta sisäilmasto pysyy terveellisenä, on tärkeää vaihtaa suodatin, kun se on likainen.

Suodattimien vaihtoväli riippuu käyttöpaikan ilman epäpuhtauspitoisuudesta. Yleensä suodatin on vaihdettava vähintään kerran vuodessa, mieluiten syksyllä siitepölykauden päätyttyä. Alueilla, joilla on paljon pölyä ja epäpuhtauksia, suodattimet on vaihdettava keväällä ja syksyllä.

Likaantunut suodatin aiheuttaa seuraavia haittoja:

- Ilmankäsittelylaitteen teho heikkenee.
- Ilmankäsittelylaite likaantuu.
- Kosteusvauriot
- Sisäilman laatu heikkenee.

On suositeltavaa tehdä suodattimia koskeva tilaussopimus, jotta laitetta hyödynnetään täysimääräisesti.



On tärkeää käyttää alkuperäistä Flexit-suodatinta

Jos käytät muuta kuin alkuperäistä Flexit-suodatinta, ei ole varmaa, että ilmankäsittelylaite toimii oikein. Siksi Flexit ei ole vastuussa mahdollisista toimintavioista.



Molemmat suodattimet (tulo- ja poistoilman suodatin) vaihdetaan samaan aikaan.



Varo, ettei suodatin vahingoitu, kun se asetetaan paikalleen. Jos suodatin vahingoittuu, järjestelmän teho heikkenee ja ilma puhdistetaan tavallista huonommin.



Tarkista ennen suodattimen asentamista, että suodattimen tiiviste on ehjä. Työnnä sen jälkeen suodatin huolellisesti paikoilleen ilmavuodon ehkäisemiseksi.



**VAROITUS!** Laitetta ei saa käyttää ilman suodatinta.

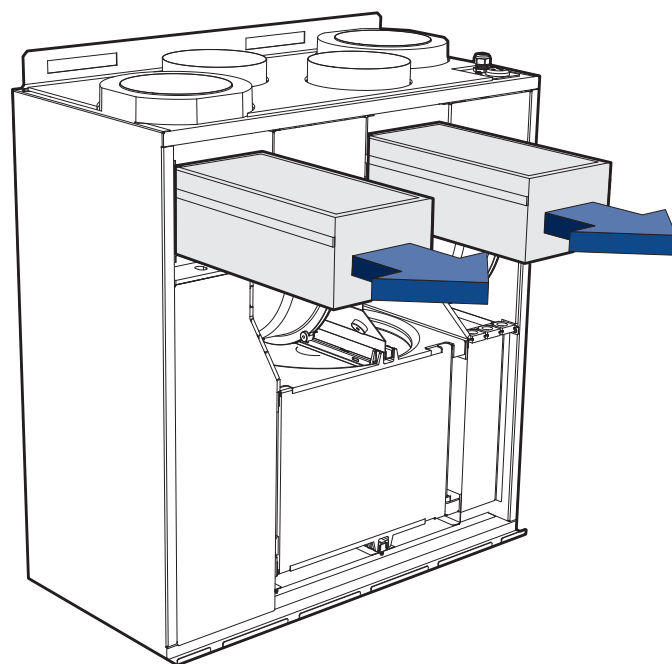


Tukkeutuneet suodattimet voivat vähentää ilmankäsittelylaitteen lämmön talteenottoa ja aiheuttaa kosteusvahinkoja.

Muista, että jos käytät jotain muuta suodatinta kuin Flexitin alkuperäistä suodatinta, seurauksena voi olla reklamaation hylkääminen.

Lisätietoja oikeasta suodattimesta on Flexitin nettisivuilla oman laitteesi kohdalla Lisävarusteet-otsikon alla.

Suodattimet poistetaan seuraavasti:



Kun suodattimet asetetaan takaisin paikoilleen, on tärkeää, että lyhyempi pää tiivistetään ensin sisään.

### 1.1. CHANGING THE FILTERS

The filters have a limited life, and to preserve a healthy indoor air quality it is important to change them when they are dirty.

How often the filters need to be changed depends on the degree of contamination of the air where they are installed. In general, the filters need to be changed at least once a year, preferably in the autumn (after the pollen season). In areas with a lot of dust and contamination, the filters should be changed in the spring and autumn.

Dirty filters can, among other things, lead to:

- Reduced performance of the unit
- The unit becoming dirty
- Humidity damage
- Reduced indoor air quality

A filter subscription is recommended to ensure full benefit from the system.

**It is important to use a Flexit original filter.**

If you use a filter other than a Flexit original filter, the ventilation unit may not work as intended. Flexit therefore accepts no liability for any operating faults.

**Change both filters (supply air and exhaust air) at the same time.**

**Make sure that the filter is not damaged during fitting. A damaged filter reduces the unit's power and air purity.**

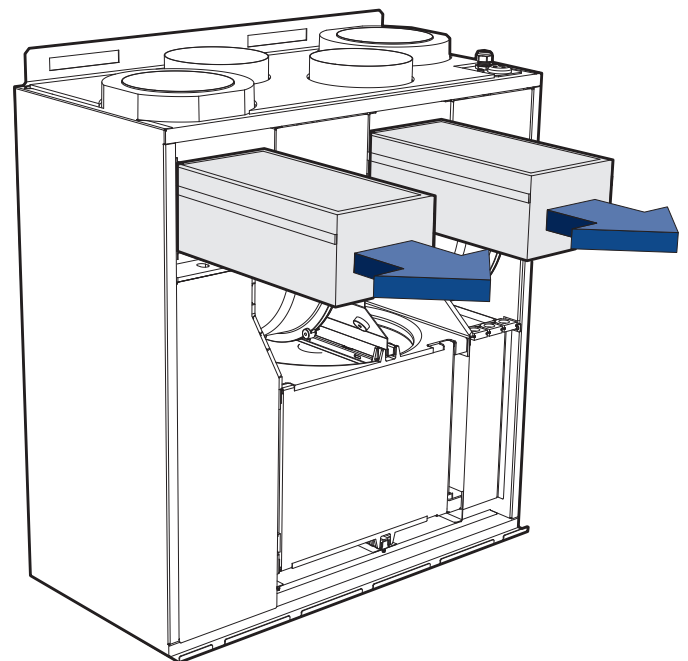
**Check that the filter's seal is intact before inserting the filter. Then push the filter properly into place to prevent air leakage.**

**CAUTION!** The unit must not be used without a filter.

**Clogged filters may reduce heat recovery in the ventilation unit and cause humidity damage.**

Please note that a complaint may be rejected if you use a filter other than an original Flexit filter. For the right filter, see 'Accessories' under your unit on Flexit's website.

The filters are removed as follows:



**When replacing the filters, it is important to push the short end with the gasket in first.**

.....

*Våre produkter er i kontinuerlig utvikling og vi forbeholder oss retten til endringer.  
Vi tar forbehold om eventuelle trykkfeil som måtte oppstå.*

*Våra produkter utvecklas ständigt och vi förbehåller oss därför rätten till att göra ändringar.  
Vi tar inte heller ansvar för eventuella feltryck som kan uppstå.*

*Vores produkter udvikles løbende, og vi forbeholder os derfor retten til ændringer.  
Vi tager ligeledes forbehold for eventuelle trykfejl, som måtte forekomme.*

*Tuotteitamme kehitetään jatkuvasti. Sen vuoksi pidätämme oikeuden  
muutoksiin. Emme myöskään vastaa mahdollisista painovirheistä.*

*Our products are subject to continuous development and we therefore reserve the right to  
make changes. We also disclaim liability for any printing errors that may occur.*

**Flexit AS**

Tlf +47 69 81 00 00

post@flexit.no www.flexit.no