

Facet KS3

ART.NR. 120469, 120470, 120471, 120472, 120473, 120474



NO Facet-kjøkkenheten er beregnet på Nordic KS3. Kjøkkenheten gir svært god osoppfangning. Utstyrt med metallfettfilter som kan vaskes i oppvaskmaskin. Luftinntaket kan justeres for grunnventilasjon. Elektronisk panel og god LED-belysning med svært lang levetid. Leveres med kabel for tilkobling til Nordic KS3. Hetten er enkel å installere og vedlikeholde.

SV Spiskåpa Facet är avsedd för Nordic KS3. Spiskåpan har en mycket bra osuppfångningsförmåga. Utrustad med metallfettfilter som kan rengöras i diskmaskin. Elektriskt skjutspjäll i metall. Möjlighet att justera in flöde för grundventilation. Elektronisk panel och god LED-belysning med mycket lång livslängd. Levereras med kabel för anslutning till Nordic KS3. Kåpan är enkel att installera och underhålla.

FI Facet-liesikupu on tarkoitettu Nordic KS3 -mallille. Liesikuvulla on erittäin hyvä kärynpöistokyky. Metallisen rasvasuodattimen voi puhdistaa astianpesukoneessa. Perustuuletuksen virtauksen säätömahdollisuus. Elektroninen paneeli ja hyvä LED-valaistus, jolla on erittäin pitkä käyttöikä. Toimitus sisältää kaapelin Nordic KS3 -malliin liittämistä varten. Liesikupu on helppo asentaa ja huoltaa.

EN The Facet kitchen hood is intended for the Nordic KS3. The kitchen hood is very good at absorbing cooking odours. Fitted with a metal grease filter which can be cleaned in a dishwasher. The air intake can be adjusted for basic ventilation. Electronic panel and good LED lighting with a very long lifetime. Supplied with a cable for connecting to the Nordic KS3. The hood is easy to install and maintain.

Produktfordeler

- Elektronisk skyvespjeld i metall
- Vaskbart fettfilter i metall
- LED-belysning
- Enkel installasjon og innstilling
- Enkel rengjøring

NO

Produktfördelar

- Elektroniskt skjutspjäll i metall
- Tvättbart fettfilter i metall
- LED belysning
- Enkel installation och inreglering
- Enkel rengöring

SV

Tuotteen edut

- Sähköinen metallinen työntöpelti
- Pestävä metallinen rasvasuodatin
- LED-valaistus
- Helppo asennus ja säätö
- Helppo puhdistaa

FI

Product benefits

- Electronic sliding damper in metal
- Washable metal grease filter
- LED lighting
- Easy installation and settings
- Easy cleaning

EN

	NOBB	GTIN	Modell
120469	60071261	7023671204693	Facet KS3 RER hvit/vit/valkoinen/white
120470	60071263	7023671204709	Facet KS3 REL hvit/vit/valkoinen/white
120471	60071264	7023671204716	Facet KS3 RER sort/svart/musta/black
120472	60071265	7023671204723	Facet KS3 REL sort/svart/musta/black
120473	60071270	7023671204730	Facet-E/F KS3 rustfri/rostfri/ruostumaton/stainless
120474	60071373	7023671204747	Facet-E/F KS3 rustfri/rostfri/ruostumaton/stainless

Tekniske data/Tekniska data/Tekniset tiedot/Technical data

Tekniske data		Tekniska data		Tekniset tiedot		Technical data	
Bredde:	599 mm	Bredd:	599 mm	Leveys:	599 mm	Width:	599 mm
Høyde:	60 mm	Höjd:	60 mm	Korkeus:	60 mm	Height:	60 mm
Høyde med volumdel:	130 mm	Höjd med volumdel:	130 mm	Korkeus kehyksellä:	130 mm	Height with frame:	130 mm
Dybde:	543 mm	Djup:	543 mm	Syvys:	543 mm	Depth:	543 mm
Vekt:	5,8 kg	Vikt:	5,8 kg	Paino:	5,8 kg	Weight:	5,8 kg
Kanal-tilkobling:	Ø125mm/	Kanal-tillkopling:	Ø125mm/	Kanavayhde:	Ø125mm/	Duct connection:	Ø125mm/
Spänning/frekvens:	230 V / 50 Hz	Spänning/frekvens:	230 V / 50 Hz	Jännite/frekvens:	230 V / 50 Hz	Voltage/frequency:	230 V / 50 Hz
Effekt:	7 W	Märkeffekt:	7 W	Virrankulutus:	7 W	Rated power:	7 W
Belysning:	LED, 6,5W	Belysning:	LED, 6,5W	Valaistus:	LED, 6,5W	Lighting:	LED, 6,5W
Lysstyrke:	684 lx	Ljusstyrka:	684 lx	Luksi:	684 lx	Illumination:	684 lx
Filter:	Metall	Filter:	Metall	Suodattaa:	Metalli	Filter:	Metall
Osoppfang:*	75% - 170 m³/h	Osuppfång:*	75% - 170 m³/h	Käryjenpoisto:*	75% - 170 m³/h	Fume capture:*	75% - 170 m³/h
Min. monteringshøyde: **	44 / 65 cm	Min. monteringshøjde: **	44 / 65 cm	Min. asennuskorkeus sähkö: **	44 / 65 cm	Min. installation height: **	44 / 65 cm
Spjeld:	Zink / elektrisk	Spjäll:	Zink / elektriskt	Säätölaite:	Sinkki / sähköinen	Damper:	Zink / electric
Støpsel:	EU	Stickkontakt:	EU	Pistoke:	EU	Plug:	EU

* Osoppfang iht. EN 13141-3:2017.
Testet ved installasjonshøyde 50 cm over komfyr.

** Komfyr / gassovn

* Osuppfång enligt EN 13141-3:2017.
Testad vid installationshöjd 50 cm över komfyr. över spis.

** Elspis / gasugn

* Hajun poisto standardin EN 13141-3: 2017 mukaisesti.
Testattu asennuskorkeudessa 50 cm lieden yläpuolella

** Sähkö- / kaasulieden yläpuolelle

* Fume capture according to EN 13141-3:2017.
Tested at installation height 50 cm above hob.

** Electric hob / gas hob

Montering/Asennus/Installation

Minimum 44 cm monteringshøyde mellom elektrisk ovn og underkant på kjøkkenhette.

Ved gassovn må avstanden økes til min. 65 cm.

Minst 44 cm monteringshøjde mellan elektrisk ugn och underkanten på spiskåpan.

Vid gasspis ökas avståndet till minst 65 cm.

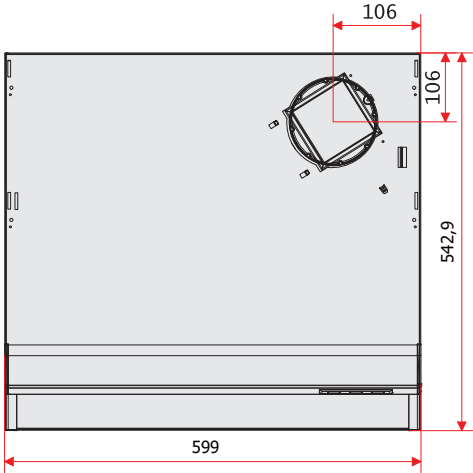
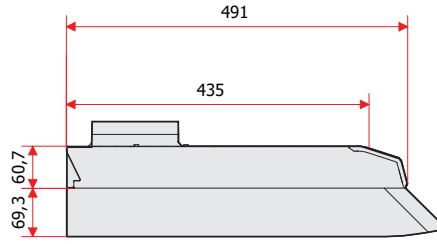
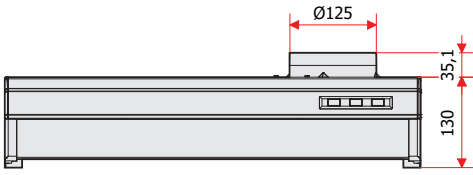
Asennuskorkeuden sähkölieden ja liesituulettimen alareunan välillä on oltava vähintään 44 cm.

Jos liesi on kaasuliesi, etäisyys on nostettava vähintään 65 cm:iin.

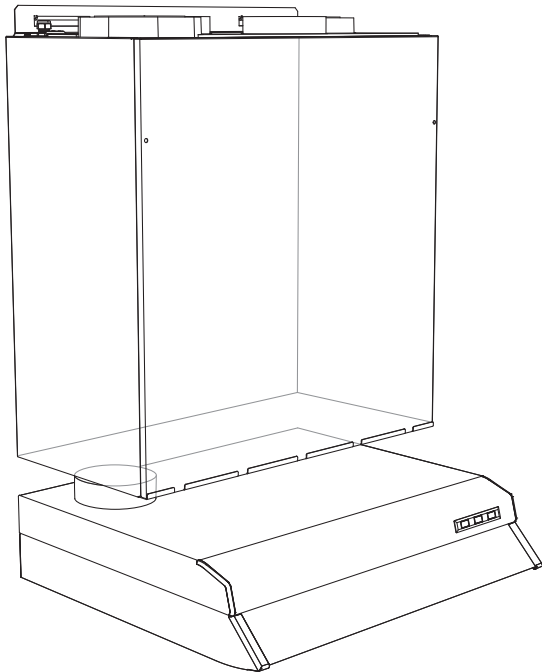
Minimum 44 cm clearance between electric hob and lower edge of cooker hood.

In the case of a gas hob, the distance must be increased to min. 65 cm.

Målskisse/Måttskiss/Mittakaaviot/Dimensioned Drawing



*Vises som Facet KS3 REL
 Visas som Facet KS3 REL
 Näkyy nimellä Facet KS3 REL
 Shown as Facet KS3 REL*



*Vises som Facet KS3 RER
 Visas som Facet KS3 RER
 Näkyy nimellä Facet KS3 RER
 Shown as Facet KS3 RER*



*Våre produkter er i kontinuerlig utvikling og vi forbeholder oss retten til endringer.
Vi tar forbehold om eventuelle trykkfeil som måtte oppstå.*

*Våra produkter utvecklas ständigt och vi förbehåller oss därför rätten till att göra ändringar.
Vi tar inte heller ansvar för eventuella feltryck som kan uppstå.*

*Tuotteitamme kehitetään jatkuvasti. Sen vuoksi pidätämme oikeuden muutoksiin.
Emme myöskään vastaa mahdollisista painovirheistä.*

*Our products are subject to continuous development and we therefore reserve the right
to make changes. We also disclaim liability for any printing errors that may occur.*