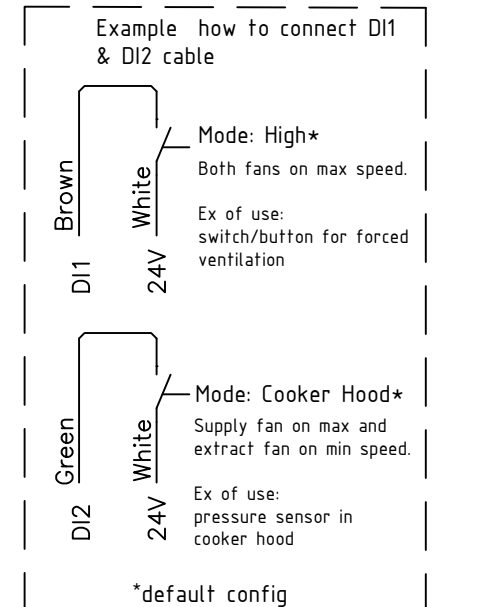
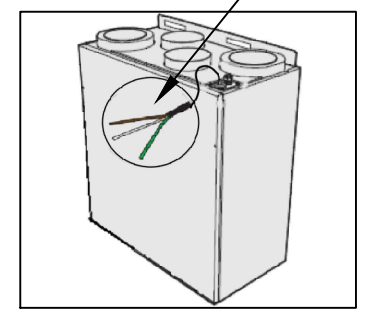


| Revision History |         |                 |          |            |
|------------------|---------|-----------------|----------|------------|
| REV              | CHECKED | REV NOTE        | APPROVED | DATE       |
| 1                | Rydkri  | INITIAL DRAWING |          | 2023-02-03 |

Cable 1001657  
 Brown 0,5 mm<sup>2</sup>  
 Green 0,5 mm<sup>2</sup>  
 White 0,5 mm<sup>2</sup>



|             |                     |          |        |            |           |              |
|-------------|---------------------|----------|--------|------------|-----------|--------------|
| Date        | 2023-02-03          | Drawn    | Rydkri | Projection | Scale     |              |
| Status      |                     | Approved |        |            |           |              |
| Description | Wiring Diagram CS70 |          |        |            | Replaces: | Replaced by: |
| Project     | Nordic KS3          |          |        |            | 355199    |              |
| Stocknumber | 120770              |          |        |            |           |              |

| DESCRIPTION | NO   | EN  | SV   | DA  | FI   |
|-------------|--|---|--|---|--|
| B1          | <i>Temperaturføler, tilluft</i>                          | <i>Temperature sensor, supply air</i>                 | <i>Temperaturgivare, tilluft</i>                               | <i>Temperaturføler, indblæsningsluft</i>                    | <i>Lämpötila-anturi, tuloilma</i>                      |
| B3          | <i>Temperaturføler, avtrekk</i>                          | <i>Temperature sensor, extract air</i>                | <i>Temperaturgivare, frånluft</i>                              | <i>Temperaturføler, udsugningsluft</i>                      | <i>Lämpötila-anturi, poistoilma</i>                    |
| B4          | <i>Temperaturføler, uteluft</i>                          | <i>Temperature sensor, outdoor air</i>                | <i>Temperaturgivare, uteluft</i>                               | <i>Temperaturføler, udeluft</i>                             | <i>Lämpötila-anturi, ulkoilma</i>                      |
| B5          | <i>Temperaturføler, returvann</i>                        | <i>Temperature sensor, return water</i>               | <i>Temperaturgivare, returvatten</i>                           | <i>Temperaturføler, returvand</i>                           | <i>Lämpötila-anturi, paluuvesi</i>                     |
| B6          | <i>Temperaturføler, avkast</i>                           | <i>Temperature sensor, exhaust air</i>                | <i>Temperaturgivare, avluft</i>                                | <i>Temperaturføler, udblæsning</i>                          | <i>Lämpötila-anturi, jäteilma</i>                      |
| CI70        | <i>Kontakt før styrepanel</i>                            | <i>Control panel connector</i>                        | <i>kontakt för styrpanel</i>                                   | <i>konnektor til styrepanel</i>                             | <i>Ohjauspaneeli liitin</i>                            |
| CU          | <i>Styrekort</i>   | <i>Control board</i>                                  | <i>Styrkort</i>  | <i>Styrekort</i>  | <i>Ohjainkortti</i>                                    |
| EB1         | <i>Ettervarmeelement, elektrisk</i>                      | <i>Heating battery, electrical</i>                    | <i>Eftervarmebatteri, elektrisk</i>                            | <i>Eftervarmeplade, elektrisk</i>                           | <i>Lämmityspatteri, sähkö</i>                          |
| F10         | <i>Overopphetningstermostat EB1<br/>Manuell reset</i>    | <i>Thermostat overheating EB1<br/>Manual reset</i>    | <i>Överhettningstermostat EB1<br/>Manuell återställning</i>    | <i>Overophedningstermostat EB1<br/>Manuel resetfunktion</i> | <i>Yliämpötermostaatti EB1<br/>Manuaalinen nollaus</i> |
| F20         | <i>Overopphetningstermostat EB1<br/>Automatisk reset</i> | <i>Thermostat overheating EB1<br/>Automatic reset</i> | <i>Överhettningstermostat EB1<br/>Automatisk återställning</i> | <i>Overophedningstermostat EB1<br/>Automatisk reset</i>     | <i>Termostatti EB1<br/>Automaattinen nollaus</i>       |
| H1          | <i>Fuktføler, avtrekk</i>                                | <i>Humidity sensor, extract air</i>                   | <i>Fuktsensor, frånluft</i>                                    | <i>Fuktføler, udsugningsluft</i>                            | <i>Kosteus-anturi, poistoilma</i>                      |
| M1          | <i>Tilluftsvifte</i>                                     | <i>Supply air fan</i>                                 | <i>Tilluftsflykt</i>   | <i>Indblæsningsventilator</i>                               | <i>Tuloilmapuhallin</i>                                |
| M2          | <i>Avtrekksvifte</i>                                     | <i>Extract air fan</i>                                | <i>Frånluftsfläkt</i>  | <i>Udsugningsventilator</i>                                 | <i>Poistoilmapuhallin</i>                              |
| M3          | <i>Rotormotor</i>  | <i>Rotor motor</i>                                    | <i>Rotormotor</i>  | <i>Rotormotor</i>   | <i>LTO-kiekon moottori</i>                             |
| SP (XX)     | <i>Sammenkoblingspunkt internt i<br/>ledningssett</i>    | <i>Internal splice in cable harness</i>               | <i>Sammankopplingspunkt internt i<br/>kablage</i>              | <i>Sammenkoblingspunkt internt i<br/>ledningsæt</i>         | <i>Johdinsarjan sisäliitos</i>                         |