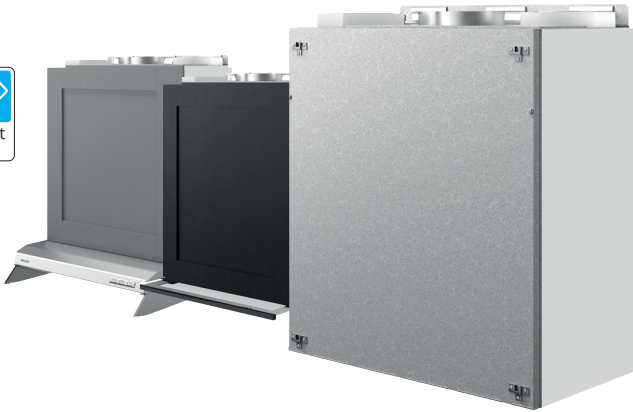


Nordic KS3

TUOTENRO 800300, 800301



Flexit Nordic KS3 -ilmanvaihdon toiminta-alue on 90-150 m³/h, ja se sijoitetaan keittiön liedon yläpuolelle tai vaihtoehtoisesti seinälle esimerkiksi eteiseen tai kodinhoitohuoneeseen.

Produktgenskaber

- Pienikokoinen ja erittäin hiljainen
- Design-etupaneelit tai ulkoiset kaapinovet
- Sisäänrakennettu kosteudenohjaus
- Eristetyt liitokset suojaavat kondensoitumise
- Ohjaus sovelluksella ja pilvipalveluiden avulla
- Valinnaiset liesituulettimet Slimline ja Volym
- Valinnainen etusarja

Automatiikka

Flexit GO -sovellus



Google Play



App Store



Ohjauspaneeli NordicPanel on tilattavissa lisävarusteena.

Beskrivelse

Pienen kokonsa ansiosta kone voidaan asentaa yläkaappien väliin ja piilottaa keittiötoimittajan kaapinovella tai Flexitin design-etupaneelilla.

Hiljainen, erittäin tehokas pyörivä lämmöntalteenottaja ja korkea lämpötilahyötysuhde sekä tuulettimet, joiden energiankulutus on alhainen.

Ilmanvaihtokonetta ohjataan lähtökohtaisesti Flexit GO -sovelluksella, ja kone voidaan täydentää erilaisilla lisälaitteilla, langattomilla tai langallisilla, kuten ohjauspaneelilla ja CO₂-anturilla. Automatiikka soveltuu paikalliseen tarveohjaukseen.

Jos ilmankosteus on suuri, sulatustoiminto varmistaa toiminnan kylmällä ilmalla.

	GTIN	Malli
800300	7023678003008	Nordic KS3 RER, oikeakätinen
800301	7023678003015	Nordic KS3 REL, vasenkätinen

Tekniset tiedot

VIRTA	Nimellisjännite (AC 50 Hz)	230 V
	Taajuus	50 Hz
	Sulakekoko	10 A
	Nimellisteho yhteensä	679 W
	Nimellisteho, maks., sähköpatteri	500 W
	Nimellisteho, puhaltimet	2 x 85 W
	Nimellisteho, roottorimoottori	6 W

ILMANVAIHTO	Puhallintyyppi	B-pyörä
	Puhallinmoottorin ohjaus	0-10 V
	Puhaltimen nopeus, enint. RPM	6 500
	Automaatiikka	Flexit GO
	Lämmönvaihdin	Kiertävä 250*200*2,0
	Sisäänrakennettu	Kosteusanturi
	Tiiviysluokka	IP21
	Suodatinluokka	ePM1 55% (F7)
	Suodatintyyppi (tuloilma/poistoilma)	Kompaktisuodatin

MAALI	Suodatinmitat (L x K x S)	275 x 96 x 132 mm
	Paino, laite	45 kg
	Paino, roottorin kotelo	6,5 kg
	Paino, luukku	7 kg
	Paino, puhallin	0,9 kg
	Kanavakytkentä	Ø 125 mm (muhvi)
	Korkeus	631 mm
	Leveys	598 mm
	Syvyys	318 mm

LAKATTU	Väri	Valkoinen sivu/sinkitty luukku
	RAL	9003
	NCS	0502-B50G
	Kiiltoaste	55-65

Energialuokka:



CTRL 0,65

PAIKALLINEN TARVEOHJAUS

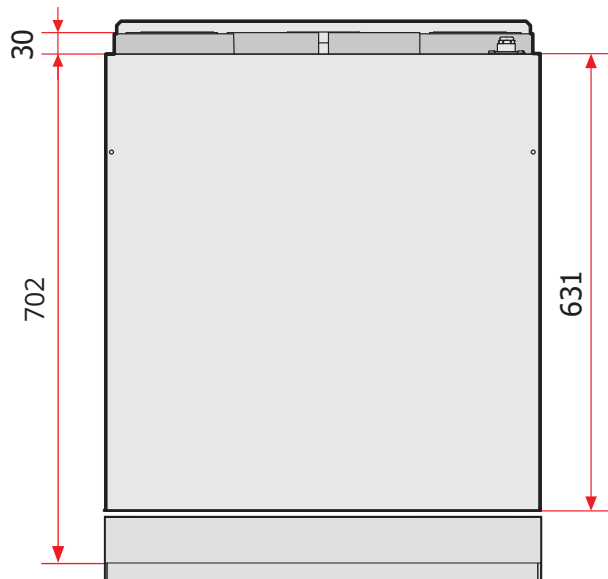
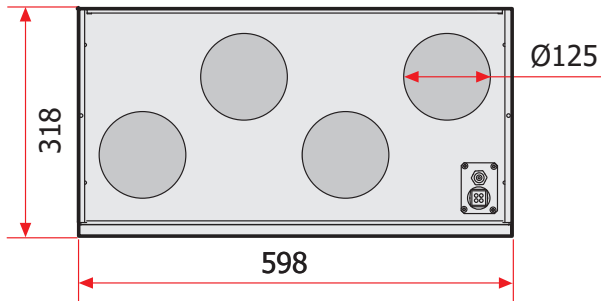
Ohjaus, jossa on anturi eri alueille
Varusteet: App + CO₂-tunnistin +
 liikevahti + pelti

Tulos: Ilmamäärän kasvu alueilla,
 joilla tarvitaan

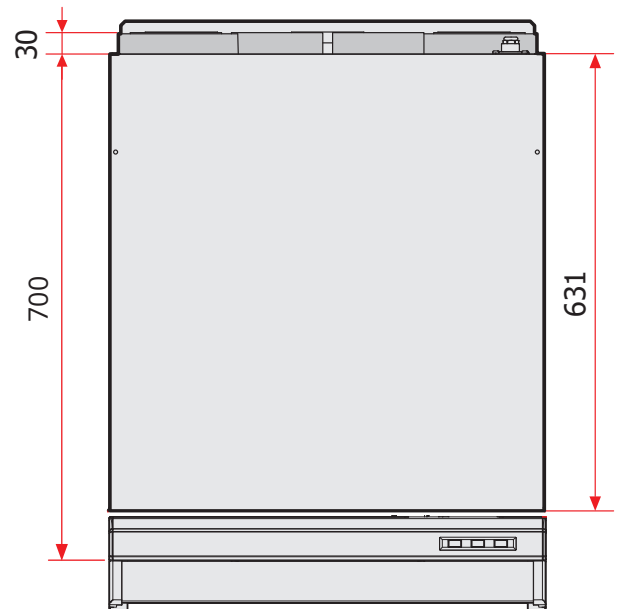
www.flexit.com

Mittapiirustukset

Mitat millimetreinä.



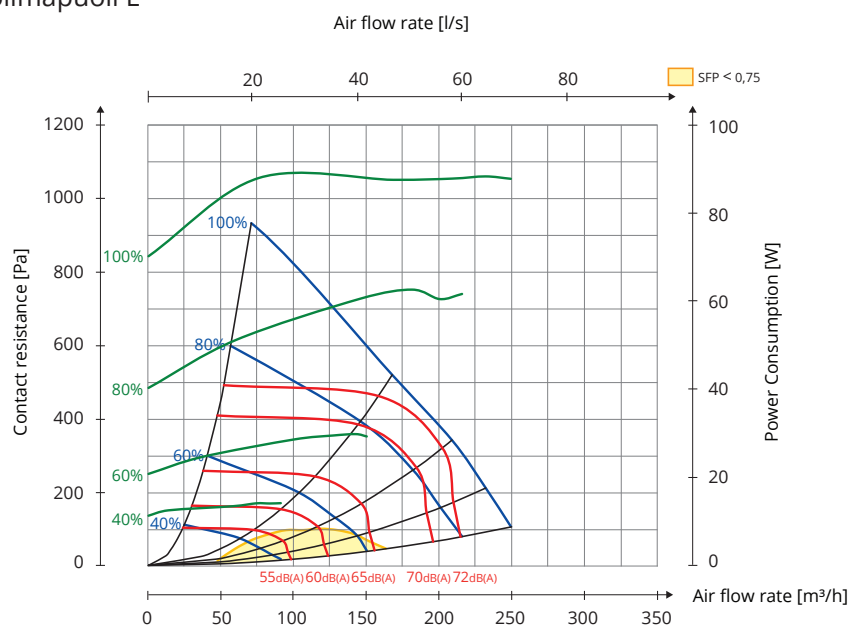
Slimline-liesituuletin lisätarvikkeineen



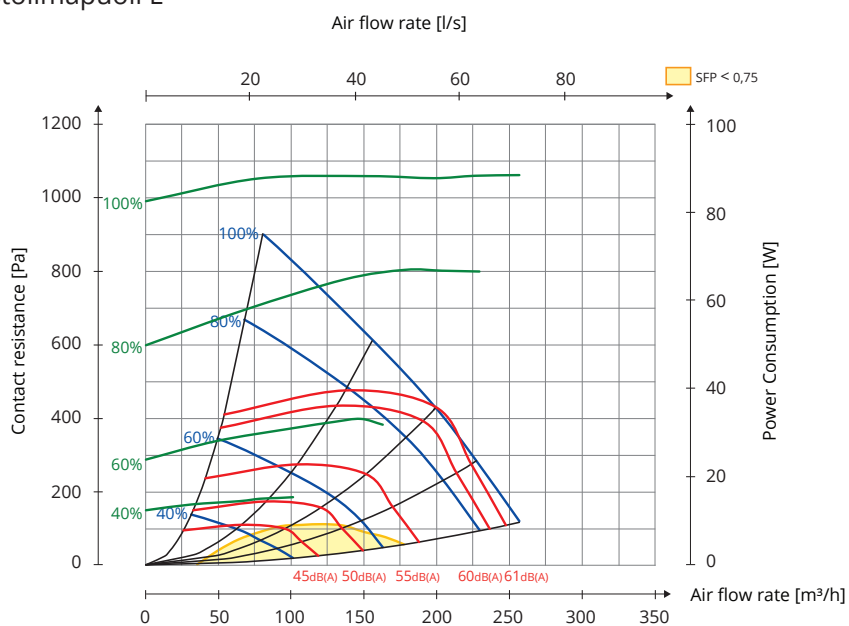
Facet-liesituuletin lisätarvikkeineen

Kapasiteettikaavio

Tuloilmapuoli L



Poistoilmapuoli L



Hz	63 Lw(dB)	125 Lw(dB)	250 Lw(dB)	500 Lw(dB)	1000 Lw(dB)	2000 Lw(dB)	4000 Lw(dB)	8000 Lw(dB)	LwA (dBA)
Tuloilma	3	3	-1	-1	-8	-10	-11	-23	
Poistoilma	10	7	4	-2	-11	-22	-28	-31	
Melu 1	-15	-17	-22	-31	-38	-36	-35	-36	-25
Melu 2 (asennettuna)	-9	-16	-27	-36	-40	-36	-40	-37	-27

Taulukon kuvaus:

Äänitiedot on ilmoitettu kapasiteettikaavioissa äänitehotasolla LwA. (Tämä on kanavan ääni).

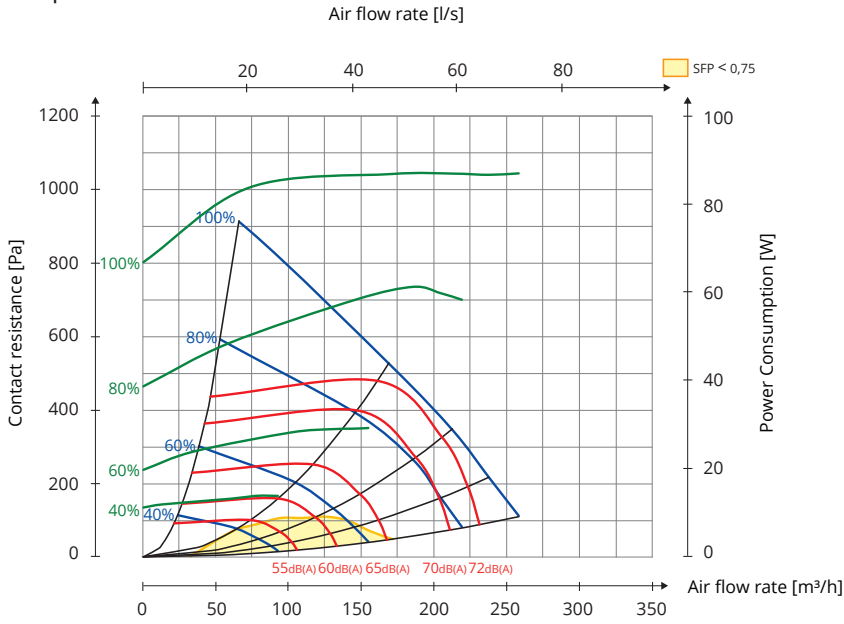
Voit korjata arvot taulukon avulla eri oktaaviajauksilla, jos haluat nähdä yksikön Lw (ei sovitusta A-kaistalle).

Korjaustaulukko kyseisille oktaaveille on annettu yksikössä Lw. Kun tulo- tai poistoilma on säädetty oktaavin mukaan, arvot näkyvät yksikössä Lw.

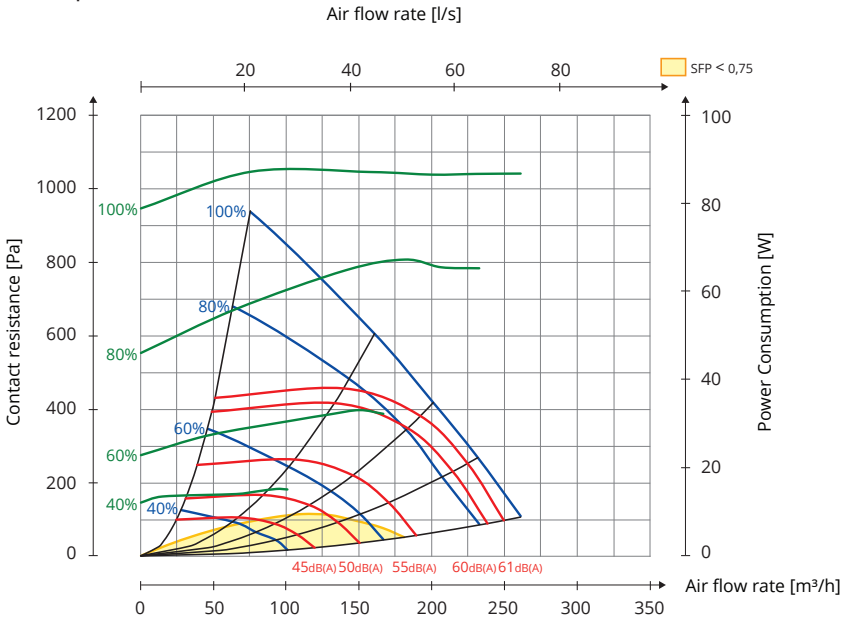
Laitteen aiheuttama melu lasketaan tuloilmakaavion avulla.

Kapasiteettikaavio

Tuloilmapuoli R



Poistoilmapuoli R



Hz	63 Lw(dB)	125 Lw(dB)	250 Lw(dB)	500 Lw(dB)	1000 Lw(dB)	2000 Lw(dB)	4000 Lw(dB)	8000 Lw(dB)	LwA (dBA)
Tuloilma	3	4	-1	-2	-9	-10	-11	-22	
Poistoilma	11	7	4	-1	-12	-23	-30	-31	
Melu 1	-15	-17	-21	-31	-38	-36	-35	-36	-25
Melu 2 (asennettuna)	-9	-16	-26	-36	-41	-36	-40	-36	-27

Taulukon kuvaus:

Äänitiedot on ilmoitettu kapasiteettikaavioissa äänitehotasolla LwA. (Tämä on kanavan ääni).

Voit korjata arvot taulukon avulla eri oktaavaajuuksilla, jos haluat nähdä yksikön Lw (ei sovitusta A-kaistalle).

Korjaustaulukko kyseisille oktaaveille on annettu yksikössä Lw. Kun tulo- tai poistoilma on säädetty oktaavin mukaan, arvot näkyvät yksikössä Lw.

Laitteen aiheuttama melu lasketaan tuloilmakaavion avulla.

Sijoittaminen

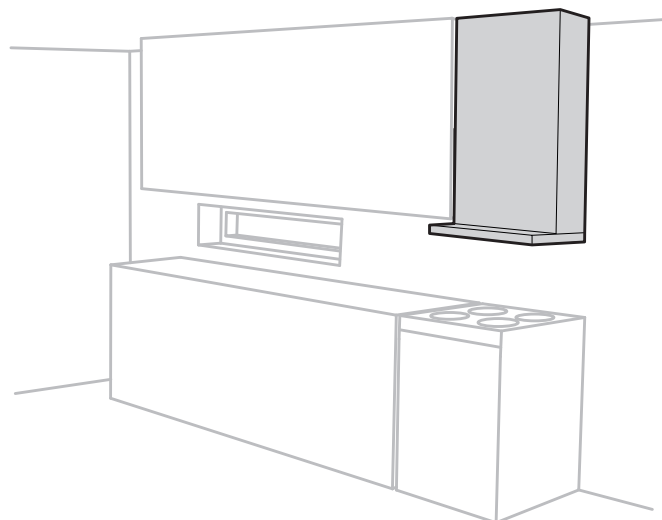
Nordic KS3 on suunniteltu asennettavaksi keittiön liedon yläpuolelle, sillä laitteessa on sisäinen liesituuletin.

Laitteen voi sijoittaa myös muihin lämmitettyihin huoneisiin ja käyttää ilman kupua.

KS3 toimitetaan vasen- tai oikeakätisenä mallina (lähtevän ilman liitäntä vasemmalla tai oikealla) sen mukaan, mikä on sopivin sijoitustapa kanaville.

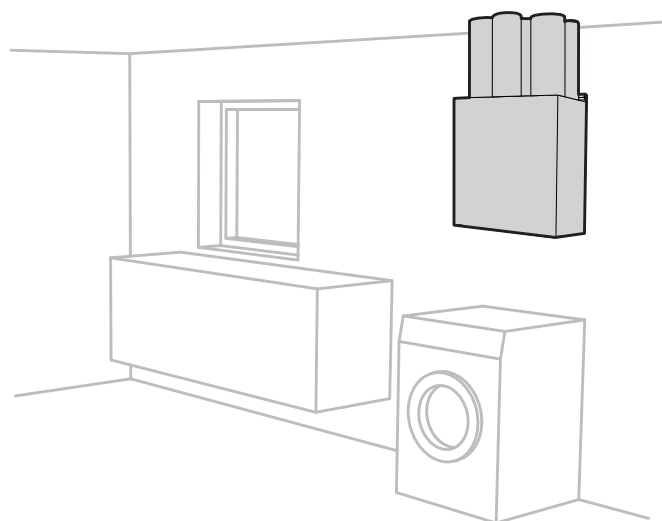
Laitte voidaan asentaa vain seinälle roikkumaan (seinäteline ja ruuvit mukana).

Liesituuletin käytössä



Riippuu keittiön seinällä.

Ilman liesituuletinta

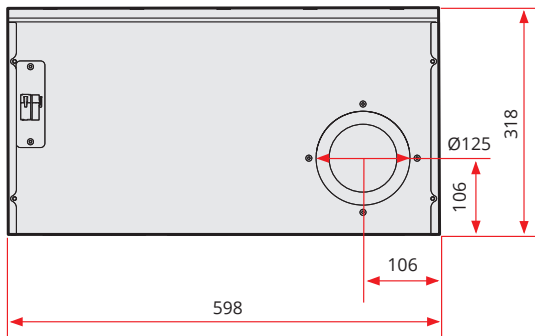
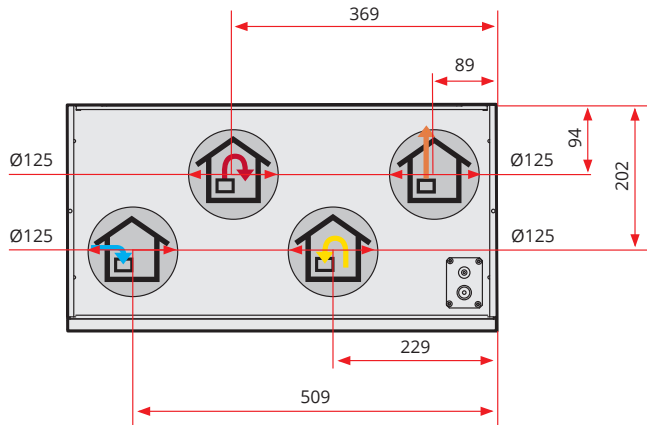


Seinälle asennettuna, esim. kodinhoituhuoneessa.

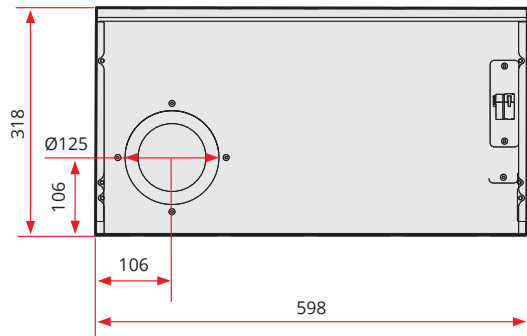
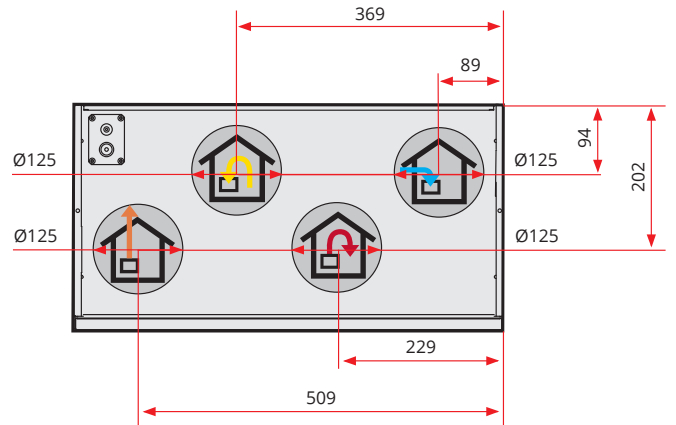


Laitteen ulkopinnalla saattaa olla kondensoitumisriski, kun se sijoitetaan huoneisiin, joissa on korkea kosteus.

Nipan sijoittaminen



(vasenkätinen malli)



(oikeakätinen malli)

Saat lisätietoja esimerkiksi asennuksesta, kytkentäkaaviosta ja lisätarvikkeista osoitteessa www.flexit.com



Flexit osallistuu asuntoilmastoinnin ECP-ohjelmaan.
Tarkista sertifiointi voimassaolo:
www.eurovent-certification.com

The product is listed in the database for building products that can be used in **Nordic Swan Ecolabelled buildings**.