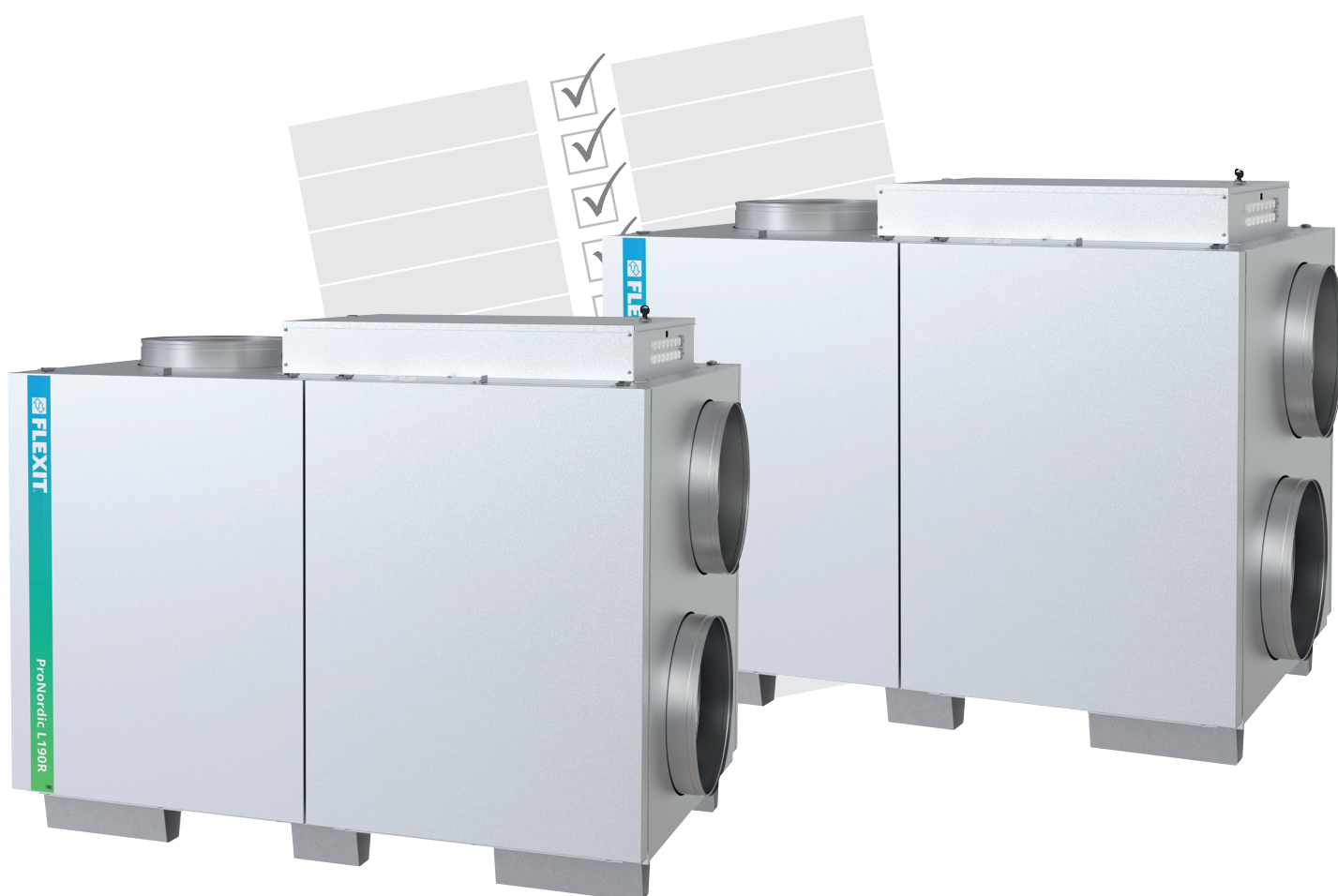




- NO** SJEKKLISTE OPPSTART
- SV** CHECKLISTA UPPSTART
- DA** TJEKLISTE OPSTART
- FI** ALOITUSTARKISTUSLUETTELO
- EN** START-UP CHECKLIST



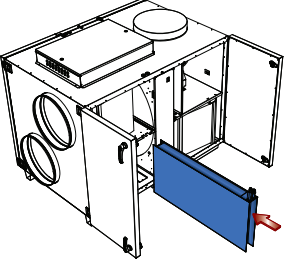
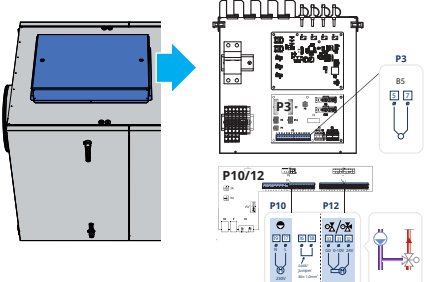
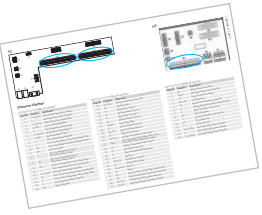

## ProNordic ventilasjonsaggregat



NO

## L-SERIEN

		Sjekk	Signatur
<b>1</b>	<b>Plassering av aggregat</b> 	Er aggregatet riktig plassert? Høyre eller venstre?  <input type="checkbox"/>	   
<b>2</b>	<b>Tilkobling av rotor</b> 	Står rotoren i riktig retning og er den tilkoblet?  Se monteringsveiledning for aggregatet.  <input type="checkbox"/>	   
		Sitter lask på riktig spenning? 400V/230V?  <input type="checkbox"/>	   
<b>3</b>	<b>Ettervarmebatteri</b> <b>Elbatteri</b> 	Er ettervarmebatteri montert?  <input type="checkbox"/>	   
		Lasking av elbatteri.  Er lasker for riktig spenning monterte?  <input type="checkbox"/>	   

L-SERIEN		Sjekk	Signatur
<p><b>Vannbatteri</b></p> 	<p>Hvis vannbatteri er montert, se monteringsveiledning 118205.</p>	<input type="checkbox"/>	<p>.....</p>
	<p>Tilkobling av vanntilbehør.</p> <p>Er ventilmotor, returvannsføler og sirkulasjonspumpe tilkoblet?</p>	<input type="checkbox"/>	<p>.....</p>
<p><b>4</b> <b>Koblingstabell</b></p> 	<p>Tilbehør (spjeld, brann-/røykdetektor, forseringsbryter og annet tilbehør), se s. 2 i koblings skjema.</p>		
<p><b>5</b> <b>CS2500 automatikk</b></p> 	<p>Igangkjøring.</p> <p>For forklaring av menyer, se hurtigguide (118075) CS2500 Automatikk</p>		

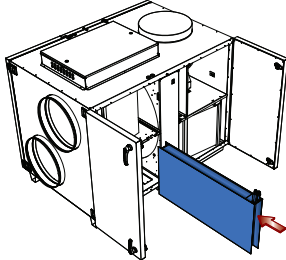
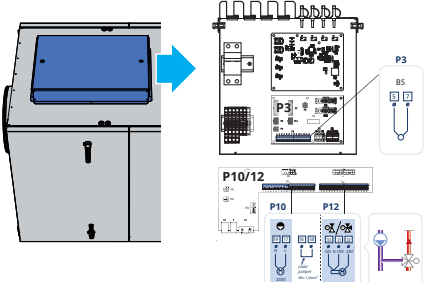
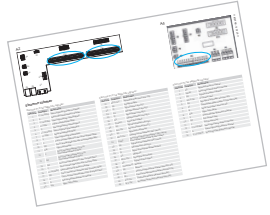

## ProNordic ventilationsaggregat



SV

## L-SERIEN

		Check	Signatur
<b>1</b>	<b>Placering av aggregat</b> 	Är aggregatet rätt placerat? Höger eller vänster?	<input type="checkbox"/>  
<b>2</b>	<b>Inkoppling av rotor</b> 	Står rotorn åt rätt håll och är inkopplad?  Se monteringsanvisning för aggregatet.	<input type="checkbox"/>  
<b>3</b>	<b>Eftervärmebatteri</b> <b>Elbatteri</b> 	Är värmebatteri monterat?  Om elbatteri är monterat, se monteringsanvisning 118206.	<input type="checkbox"/>  <input type="checkbox"/>  
		Bygling av elbatteri.  Är byglar för spänning monterade?	<input type="checkbox"/>  

L-SERIEN		Check	Signatur
<p><b>Vattenbatteri</b></p> 	<p>Om vattenbatteri är monterad, se monteringsanvisning 118205.</p>	<input type="checkbox"/>	<p>.....</p>
	<p>Inkoppling av vattentillbehör. Är ventilmotor, returvattengivare och cirkulationspump inkopplade?</p>	<input type="checkbox"/>	<p>.....</p>
<p><b>4</b> <b>Kopplingstabell</b></p> 	<p>Tillbehör (spjäll, brand/rökdetektor, forceringsbrytare och andra tillbehör), se s. 2 i elschemat.</p>		
<p><b>5</b> <b>CS2500 automatikk</b></p> 	<p>Igångkörning. För förklaring av menyer, se Snabbguide (118075) CS2500 Automatikk</p>		

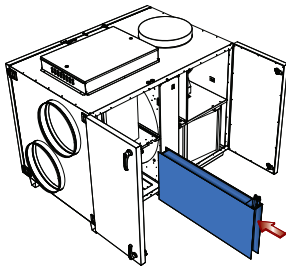
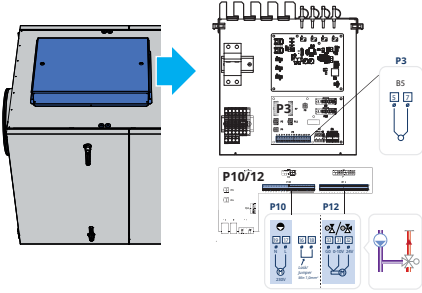
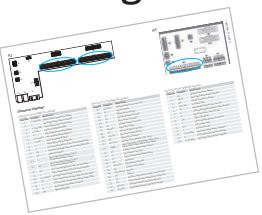

## ProNordic ventilationsaggregat



DA

## L-SERIEN

		Tjek	Signatur
<b>1 Placering af aggregat</b> 	Er aggregatet placeret rigtigt? Højre eller venstre?	<input type="checkbox"/>	
<b>2 Tilkobling af rotor</b> 	Står rotoren i den rigtige retning, og er den tilkoblet?  Se monteringsvejledning for aggregatet.	<input type="checkbox"/>	
<b>3 Eftervarmeplade            Elbatteri</b> 	Er eftervarmepladen monteret?  Hvis elbatteri er monteret, se monteringsvejledning 118206.	<input type="checkbox"/>	
	Lasking af elbatteri.  Er lasker til spænding monteret?	<input type="checkbox"/>	

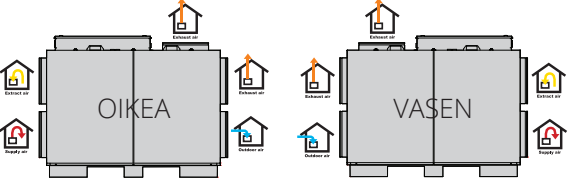
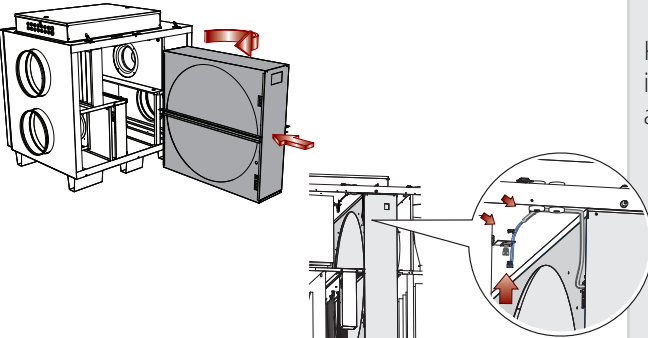
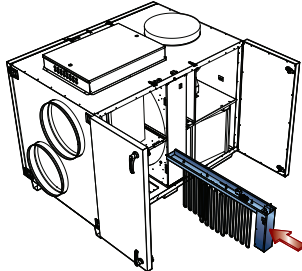
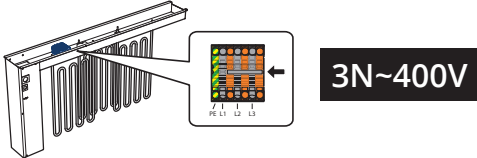
L-SERIEN		Tjek	Signatur
<b>Vandvarmeplade</b>		Hvis vandvarmeplade er monteret, se monteringsvejledning 118205.	<input type="checkbox"/>    
	Tilkobling af vandtilbehør.  Er ventilmotor, returvandsføler og cirkulationspumpe tilkoblet?	<input type="checkbox"/>   	
<b>4</b> <b>Koblingstabel</b> 	Tilbehør (spjæld, brand-/røgdetektor, tvangsafbryder og andet tilbehør), se s. 2 i koblingsskema.		
<b>5</b> <b>CS2500 automatik</b> 	Idriftsættelse  For forklaring af menuer, se hurtigguide (118075) CS2500 Automatik		

## Ilmastointilaitte ProNordic

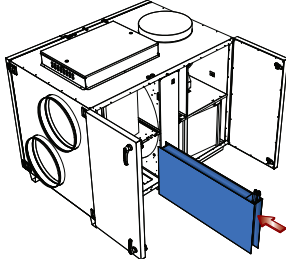
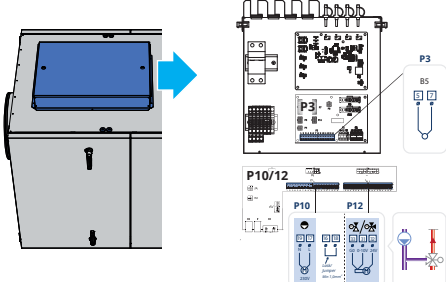
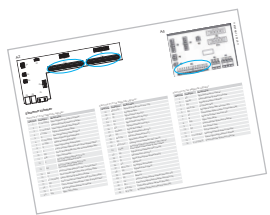



FI

## L-SARJA

		Tarkista	Allekirjoitus
<b>1 Ilmastointilaitteen sijoittaminen</b> 	<p>Onko ilmastointilaitte sijoitettu oikeaan paikkaan? Oikea vai vasen?</p>	<input type="checkbox"/>	
<b>2 Roottorin yhdistäminen</b> 	<p>Onko roottorin suunta oikea? Onko se yhdistetty?</p> <p>Katso lisätietoja ilmastointilaitteen asennusohjeesta.</p>	<input type="checkbox"/>	
<b>3 Jälkilämmityspatteri</b>	<p>Onko jälkilämmityspatteri asennettu oikein?</p>	<input type="checkbox"/>	
<b>Sähköpatteri</b> 	<p>Jos sähköpatteri on asennettu, katso asennusohjetta 118206.</p>	<input type="checkbox"/>	
	<p>Sähköpatterin kytkentä.</p> <p>Onko oikean jännitteen valintakytkimet asennettu?</p>	<input type="checkbox"/>	



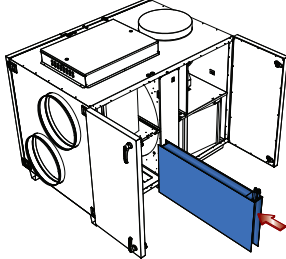
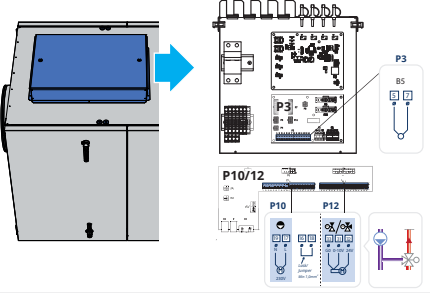
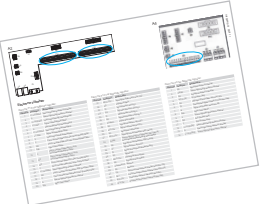

L-SARJA		Tarkista	Allekirjoitus
<p><b>Vesipatteri</b></p> 	<p>Jos vesipatteri on asennettu, katso asennusohjetta 118205.</p>	<input type="checkbox"/>	<hr/>
	<p>Vesitarvikkeen yhdistäminen.</p> <p>Onko venttiilimoottori, paluuvesitunnistin ja kiertovesipumppu yhdistetty?</p>	<input type="checkbox"/>	<hr/>
<p><b>4</b> <b>KytKentätAulukko</b></p> 	<p>Varusteet (pelti, palo-/savutunnistin, tehokatkaisija ja muut varusteet), ks. kytKentäkaavion sivu 2.</p>		
<p><b>5</b> <b>CS2500-automatiikka</b></p> 	<p>Käyttöönotto.</p> <p>Katso valikoiden selitykset pikaohjeesta (118075). CS2500-automatiikka</p>		

# ProNordic ventilation unit



**L SERIES**

		Check	Signature
<p><b>1 Positioning of the unit</b></p>	<p>Is the unit correctly positioned? Right or left?</p>	<input type="checkbox"/>	<p>.....</p>
<p><b>2 Rotor connection</b></p>	<p>Is the rotor facing in the right direction and is it connected?  See the installation instructions for the unit.</p>	<input type="checkbox"/>	<p>.....</p>
<p><b>3 Heating battery</b> <b>Electric battery</b></p>	<p>Has the heating battery been fitted?  If an electric battery is fitted, see installation instructions 118206.</p>	<input type="checkbox"/>  <input type="checkbox"/>	<p>.....  .....</p>
	<p>Jumper for Electric battery  Are jumpers for correct voltage fitted?</p>	<input type="checkbox"/>	<p>.....</p>

L SERIES		Check	Signature
<p><b>Water battery</b></p> 	<p>If a water battery is fitted, see installation instructions 118205.</p>	<input type="checkbox"/>	<p>.....</p>
	<p>Water accessory connections</p> <p>Are the valve motor, return water sensor and circulation pump connected?</p>	<input type="checkbox"/>	<p>.....</p>
<p><b>4</b></p> <p><b>Wiring system</b></p> 	<p>Accessories (damper, fire/smoke detector, forcing switch and other accessories), see p. 2 of the wiring diagram.</p>		
<p><b>5</b></p> <p><b>CS2500 automatic</b></p> 	<p>Commissioning</p> <p>For explanations of the menus, see Quick Guide (118075) CS2500 Automatic V3</p>		



Flexit AS, Televeien 15, N-1870 Ørje  
[www.flexit.no](http://www.flexit.no)