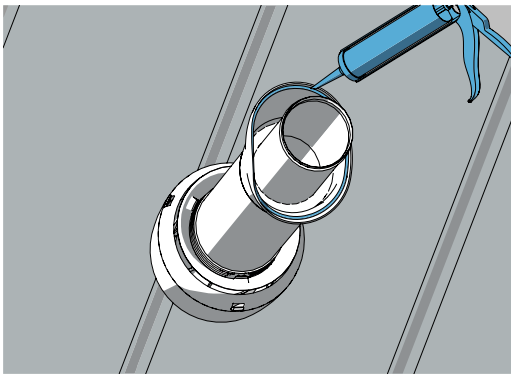


Classic Vino-, Classic Vino 2K- ja XL Classic -läpivientien asentaminen loivalle katolle

VILPE:n Classic Vino-, Classic Vino 2K- ja XL Classic -läpiviennit suositellaan asentamaan jyrkille katoille (minimikaltevuus on 1:5 eli 11,5°). Näiden läpivientien asennus on teknisesti mahdollista myös loivemmille katoille. Noudata aina kateainevalmistajan profiilin minimikaltevuusvaatimuksia ja VILPE:n ohjeistusta (Ks. asennusohje loiville katoille). Huomioi myös suosituksemme 160 mm kanavakoon osalta tämän ohjeen lopusta.

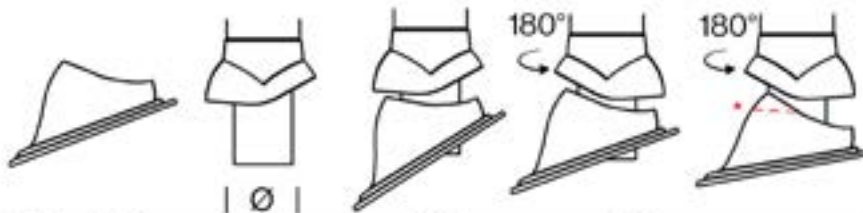
Huomioi nämä asiat, jos asennat Classic Vinon tai XL Classicin loivalle katolle



Tiivistä kunnolla. Loivalla katolla lumi tai lumen sulamisvedet voivat nousta läpiviennin liitoskohdan yläpuolelle. Sen vuoksi läpivienti pitää tiivistää perusteellisemmin kuin jyrkällä katolla.

Loivilla katoilla pitää tiivistää läpiviennin ja putken liitoskohta. Näin estetään sulamisveden pääsy vesikatteen alapuolelle.

Aseta putki suoraan. Classic Vino- tai XL Classic -läpiviennit on suunniteltu ensisijaisesti jyrkille katoille, ja siksi loivilla katoilla kyseisiin läpivienteihin asennettu putki saattaa jäädä vinoon. Jotta putken saa asennettua suoraan, on putki käännettävä 180 astetta ja joissain tapauksissa myös leikattava läpiviennin yläosasta pieni pala pois alla olevan taulukon ja ohjeen mukaan.



Classic Vino	110	>32°	<32°	-
Classic Vino	125	>32°	<32°	-
Classic Vino	160	>32°	<32°	<11,5°
Classic XL	160	>19°	<19°	-
Classic XL	200	>19°	<19°	<8°
Classic XL	250	>19°	<19°	<16°

* Läpiviennin yläosan leikkauskohta määritellyillä kaltevuuksilla.

Huolehdi, että putken helma peittää läpiviennin kauttaaltaan (väh. 10 mm).

Kaksi vasemmanpuoleista saraketta kertoo läpiviennin ja kanavakoon.

Keskimmäinen sarake: putkea ei tarvitse kääntää

Toinen sarake oikealta: putkea pitää kääntää 180 astetta

Oikeanpuoleinen sarake: putkea pitää kääntää 180 astetta ja läpivientiä pitää leikata.



Poistoputken eristepaksuus ja eristäminen läpiviennin kohdalla

VILPE-poistoputket on nimetty kanavakoon mukaan. **160 mm kanavakoossa** valittavissa on kaksi eri tuotetta. Suosittelemme valitsemaan XL 160 -poistoputken, jossa on paksumpi eriste.

Poistoputken eristäminen myös läpiviennin kohdalta on tärkeää, jotta ulkolämpötilan ja putken sisäilman lämpötilaero ei muodostu liian suureksi, mikä aiheuttaisi kondensaatio-ongelman putken pintaan. Kun käytetään XL 160 mm:n kokoista putkea ja XL-kokoista läpivienttiä, saadaan putken ja läpiviennin kohdalle noin 5 cm:n paksuinen eriste.

Muut **P-sarjan XL-kokoiset poistoputket 200 ja 250 mm** asennetaan myös vesikatteeseen XL Classic -läpiviennin avulla. Tämän läpiviennin suuaukko on 257x300 mm. Tuotteen valinnassa on syytä huomioida, että läpiviennin kohdalla 200 mm:n poistoputkessa eristeelle on tilaa vajaa 3 cm ja 250 mm:n poistoputkessa tilaa jää alle 2 mm. Jotta 250 mm:n ilmanvaihtokanava saadaan eristettyä vesikaton läpiviennin kohdalla, suosittelemme käyttämään S-sarjan poistoa kanavakoossa 250 mm. S-sarjan tuotteet asennetaan ilmanvaihtokanavan hormin tai äänenvaimentimen päälle vaakasuoralle tasopinnalle.

