



ProNordic L310R

TUOTENRO 155000

FI

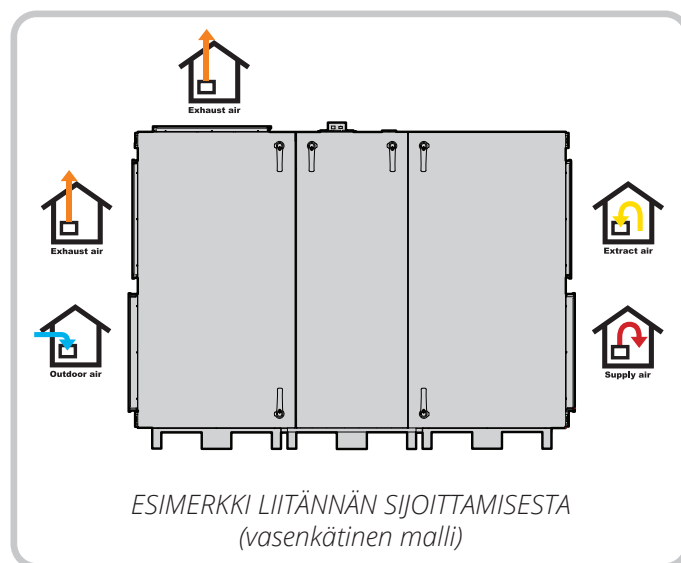
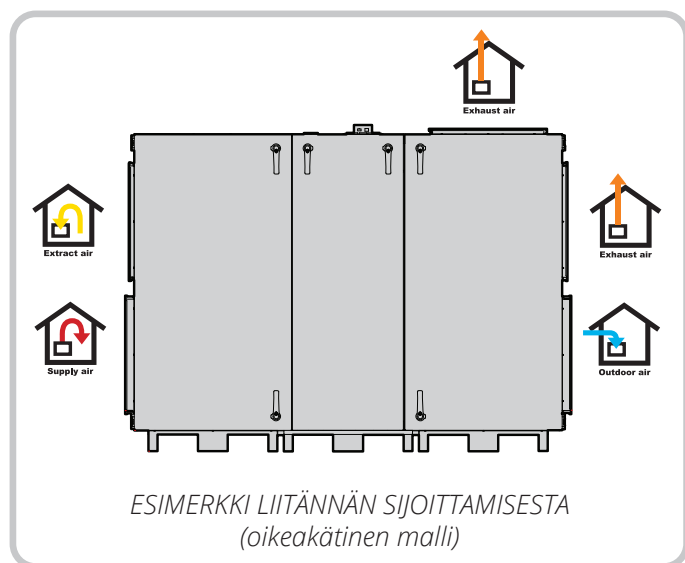
ASENNUS- JA HUOLTO-OHJEET

Ilmanvaihtolaite

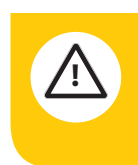
**INSTALLATION
INSTRUCTIONS**

Symbolien käyttö

Ohessa symbolit, joita käytetään merkintöinä itse tuotteessa sekä asennus- ja käyttöoppaassa.



VAARA! Kun tekstiin liittyy tämä väri, laite voi aiheuttaa henkilövahingon tai muun vakavan vahingon, jos ohjeita ei noudateta.



VARO! Kun tekstiin liittyy tämä väri, tuotteen toiminta saattaa heikentyä tai siinä voi ilmetä häiriöitä, jos ohjeita ei noudateta.



VAROITUS! Kun tekstiin liittyy tämä väri, laite voi aiheuttaa materiaalsen vahingon, jos ohjeita ei noudateta.



INFO! Kun tekstiin liittyy tämä väri, se sisältää tärkeää laitetta koskevaa tietoa.



TURVALLISUUS- OHJEET



- Pienennä tulipalon, sähköiskun tai vaurion vaaraa lukemalla kaikki turvallisuusohjeet ja varoitustekstit ennen laitteen käyttöönottoa.
- Sähköliitännät on annettava ammattilaisen tehtäviksi.
- Laitetta ei saa käyttää palavien tai tulenarkojen kaasujen poistamiseen.
- Asentaja vastaa järjestelmän kokonaisturvallisuudesta ja toiminnasta.
- Ennen huollon tai kunnossapidon, sisältäen puhdistuksen, aloittamista laitteesta on katkaistava virta:
 1. Kytke laite pois päältä käsipäänteen valikosta: "Aloitussivu > KÄYTTÖKYTKIN > Seis".
 2. Odota, kunnes laite on pysähtynyt.
 3. Kytke moninapainen kytkin pois päältä.



- Tämä laite on tarkoitettu vain rakennusten ilmastoimiseen.
- Hyvän sisäilman ylläpitämisen, määräysten noudattamisen ja kondenssivaurioiden välttämisen vuoksi laitetta ei saa koskaan pysäyttää muutoin kuin huollon/ylläpidon tai mahdollisen onnettomuuden yhteydessä.
- Laitetta ei saa käyttää, jos suodattimet eivät ole paikoillaan.
- Valtuutetun LVI-asentajan on tehtävä kaikki putkiasennukset.
- LVI-asentajan tulee hyväksyä vesipatterin sijoituspaikka vuotojen välttämiseksi.



- Tarkista, onko laitteen käyttöjännite 400 V vai 230 V.
- Sähköpatteri on konfiguroitava käyttöjännitteen mukaisesti.



Tämä tuote käyttää EMC-tiivisteet oville. Jos tiivistet vaurioituvat, ne on korjattava sähköä johtavalla teipillä.



- Tätä laitetta saavat käyttää vähintään 8-vuotiaat lapset sekä fyysiseltä, sensoriselta tai mentaaliselta toimintakyvyltään heikentyneet henkilöt sekä henkilöt, joilta puuttuu kokemusta tai osaamista, jos he saavat ohjausta tai heille on annettu ohjeet siitä, miten laitetta voi käyttää turvallisesti, ja jos heille annetaan tietoja niin, että he ymmärtävät mahdolliset riskit.
- Lapset eivät saa leikkiä laitteella.
- Lapset eivät saa puhdistaa eivätkä pitää laitetta kunnossa ilman ohjausta.
- Laitetta ei tule sijoittaa julkiselle paikalle.



Lisätietoja tuotteesta, katso seuraavat asiakirjat:
118076 automaattikaohje
118540 sähkökaavio
Varaosat, katso www.flexit.com

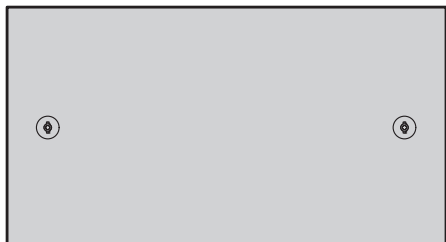
*Tuotteitamme kehitetään jatkuvasti. Sen vuoksi pidätämme oikeuden muutoksiin.
Emme myöskään vastaa mahdollisista painovirheistä.*

Sisällys

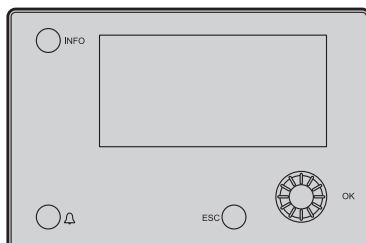
1.	Toimitukseen sisältyvät osat.....	6
2.	Sisääntuonti	7
2.1.	Siirtäminen nostosilmukoiden avulla.....	7
2.2.	Siirtäminen haarukkavaunulla	7
2.3.	Ovilukkojen käyttö.....	8
2.4.	Jos ovi on poistettava	8
2.5.	Jakaminen yksikkö	9
2.6.	Kokoa yksikkö	15
3.	Laitemallien uudelleenrakentaminen.....	20
3.1.	Oikeakätisen mallin asennuksen viimeistely	20
4.	Laitteen muutos vasenkätiseksi	25
5.	Asennus.....	33
6.	Ohjauskaapin.....	36
6.1.	Asentaminen seinään	36
6.2.	Asennus yksikkö	37
7.	Anturien liittäminen	38
7.1.	Tuloilma-anturi (B1).....	39
7.2.	Ulkoilma-anturi (B4) ja lähtöilma-anturi (B3)	39
8.	Sähkötyöt	40
8.1.	Verkkoliitäntä	40
8.2.	Maasulkukatkaisin	40
8.3.	Vuotovirta	40
9.	Pääliitäntä	41
10.	Käyttöönotto	42
10.1.	Kuristuspellin säätäminen.....	43
11.	Vertailutiedot	45
11.1.	Paino	45
11.2.	Tilantarve	45
12.	Yleiskatsauskuva	46
13.	Järjestelmäluonnos	47
14.	Mittakaavio.....	48
15.	Kunnossapito	49
15.1.	Yleinen kunnossapito.....	49
15.2.	Suodattimien vaihto	51
16.	Tekniset tiedot	52
17.	Kapasiteetti ja äänitiedot	53
17.1.	Tuloilmapuoli	53
17.2.	Poistoilmapuoli	53
17.3.	Korjauskerroin Lw	54
18.	Reklamaatiot.....	55
19.	Jätteen käsittely.....	55
20.	EY-vaatimustenmukaisuusvakuutus.....	56
21.	Tuote- ja ympäristöseloste.....	57

1. Toimitukseen sisältyvät osat

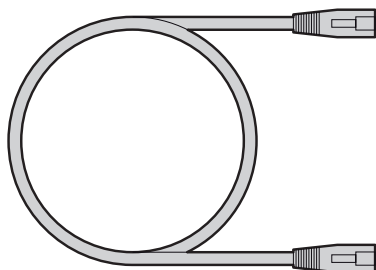
1x



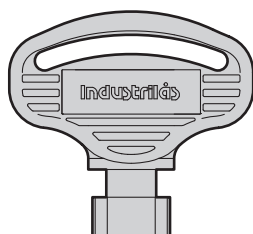
1x



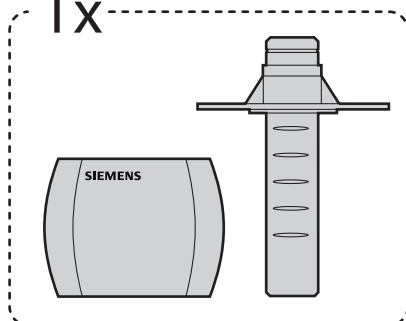
2x



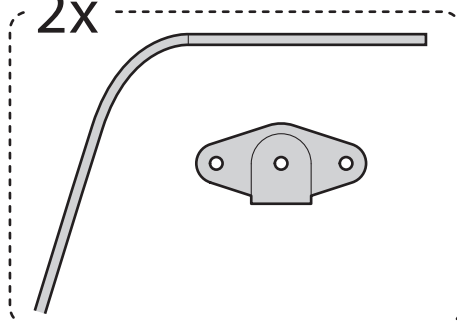
1x



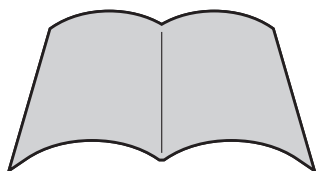
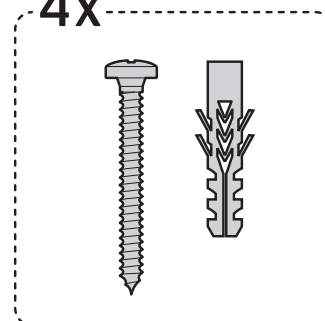
1x



2x



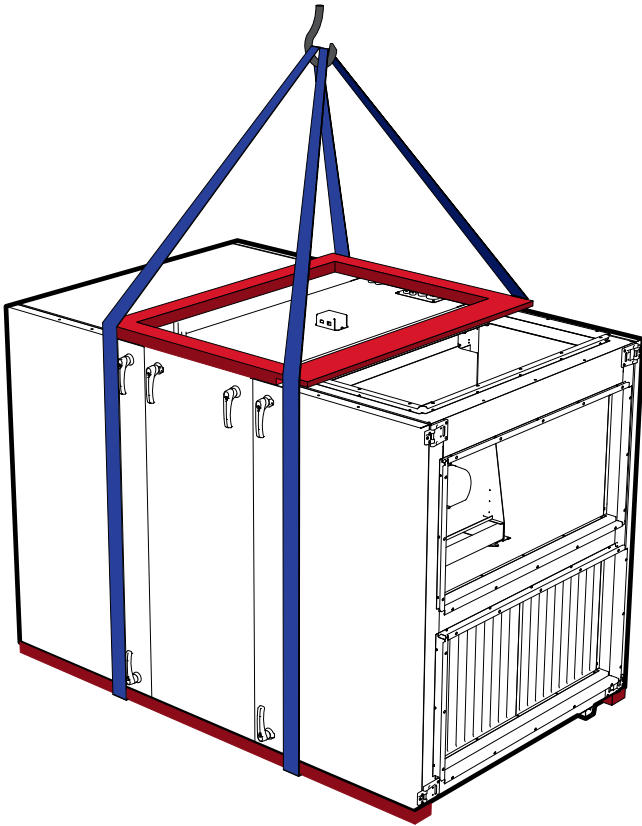
4x



118228 - asennus- ja huolto-ohjeet
 118076 - automatiikkaopas
 118540 - sähkökaavio

2. Sisäntuonti

2.1. Siirtäminen nostosilmukoiden avulla



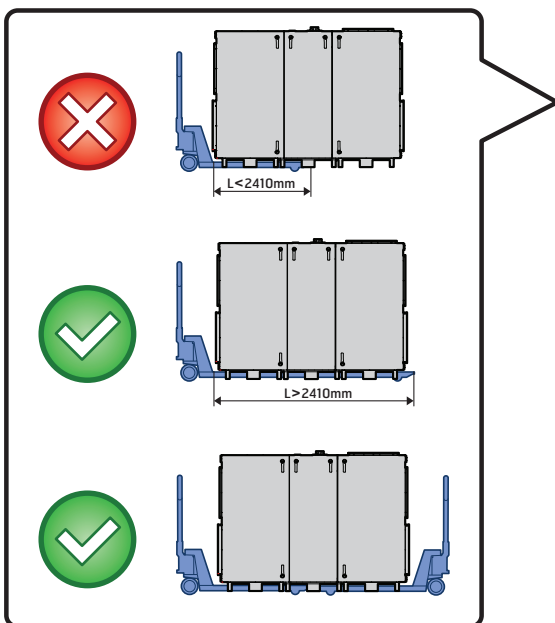
Laitteen ja ohjauskaapin tulee olla aina lukittuina.



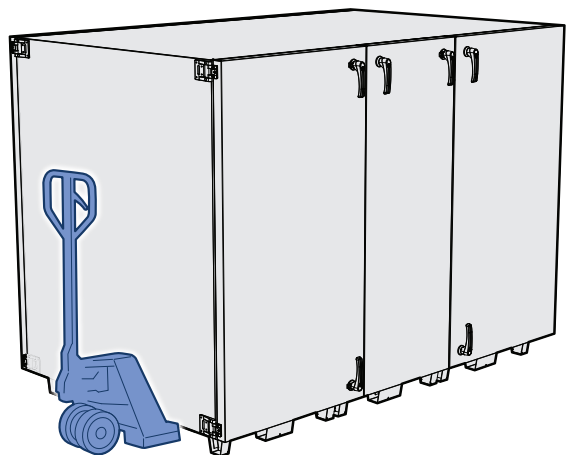
Laitteen ja ohjauskaapin tulee olla aina lukittuina.

2.2. Siirtäminen haarukkavaunulla

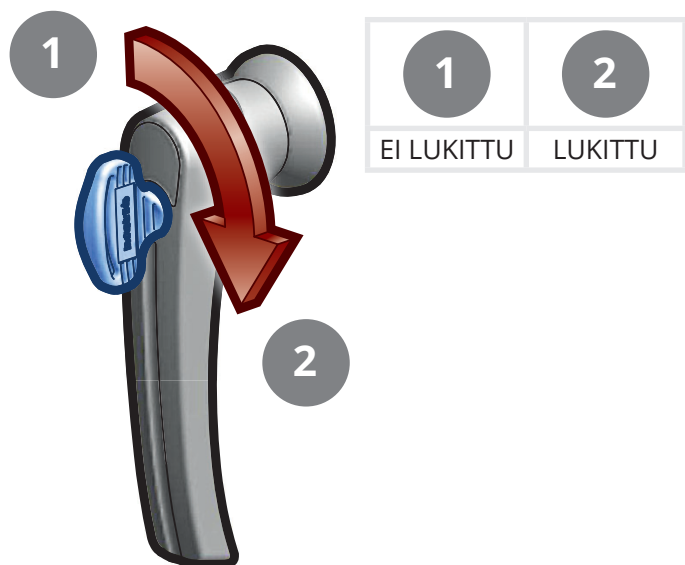
1



2



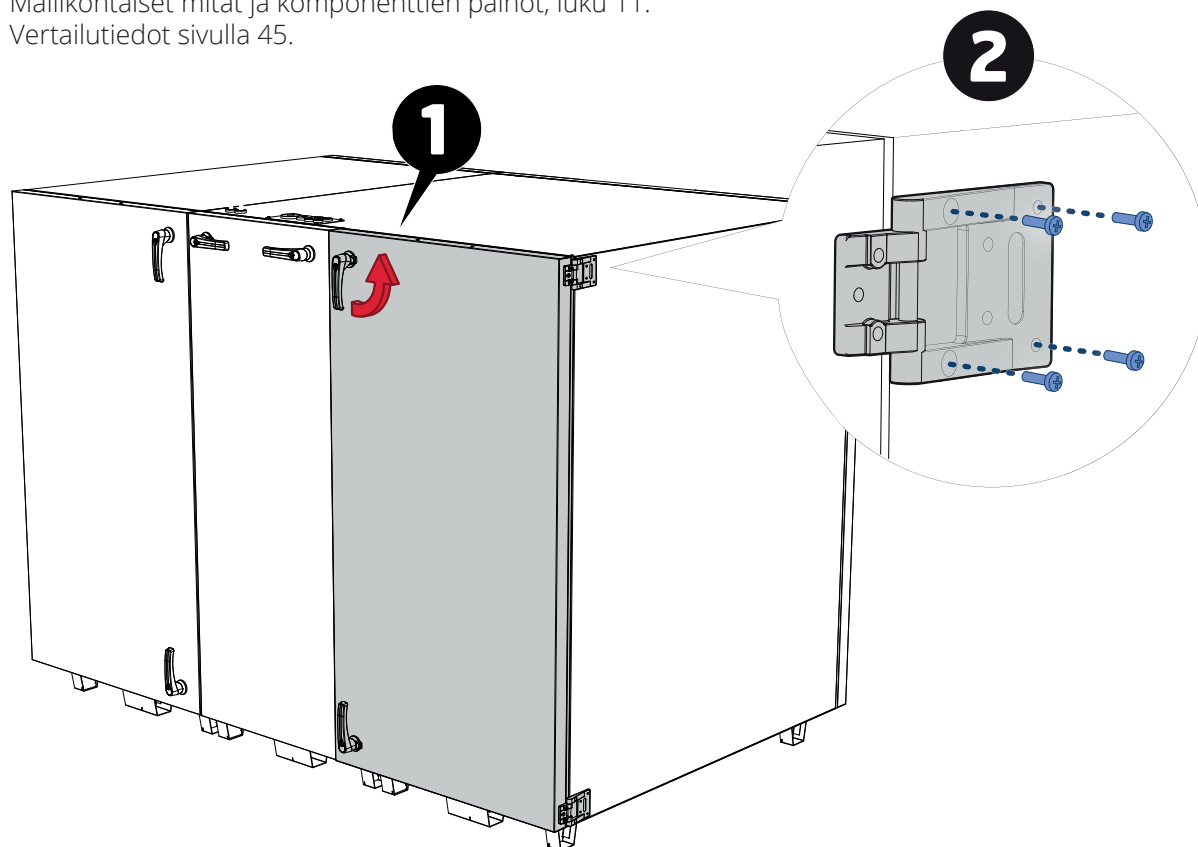
2.3. Ovilukkojen käyttö



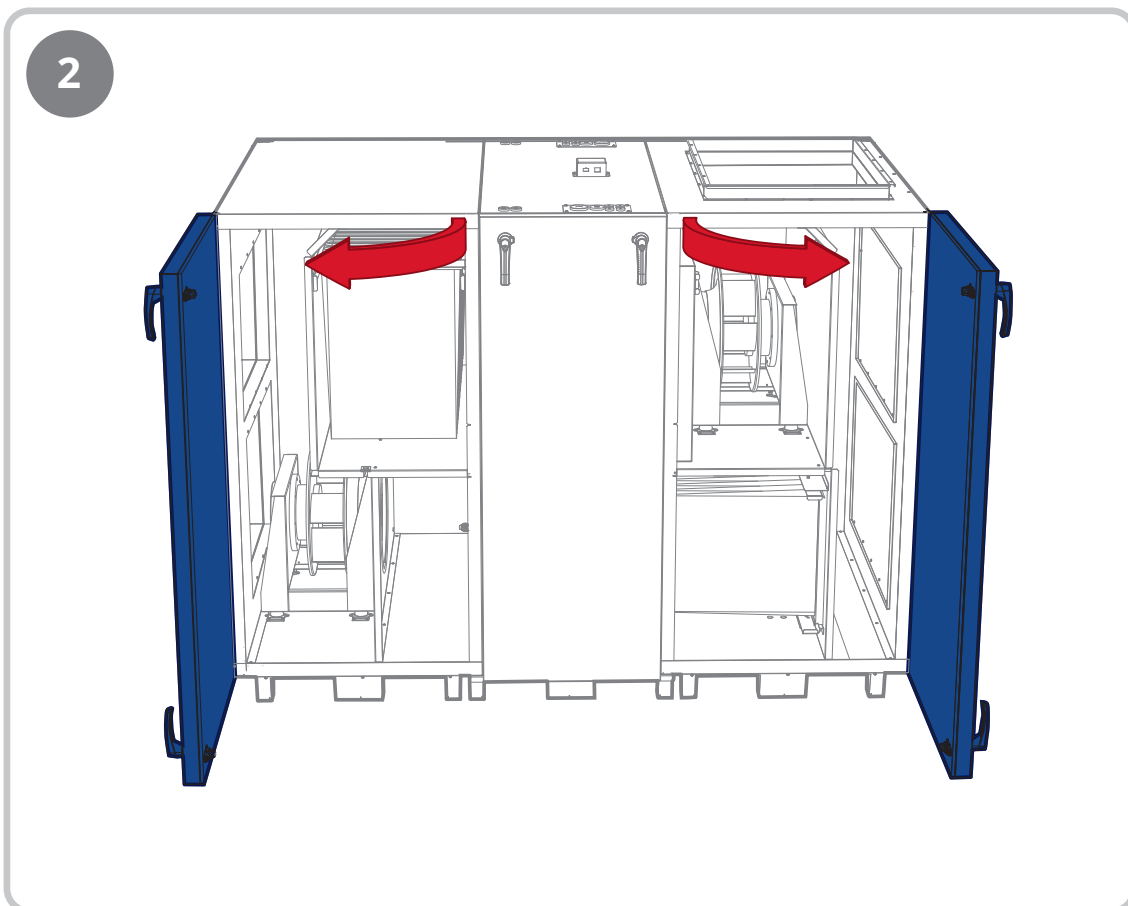
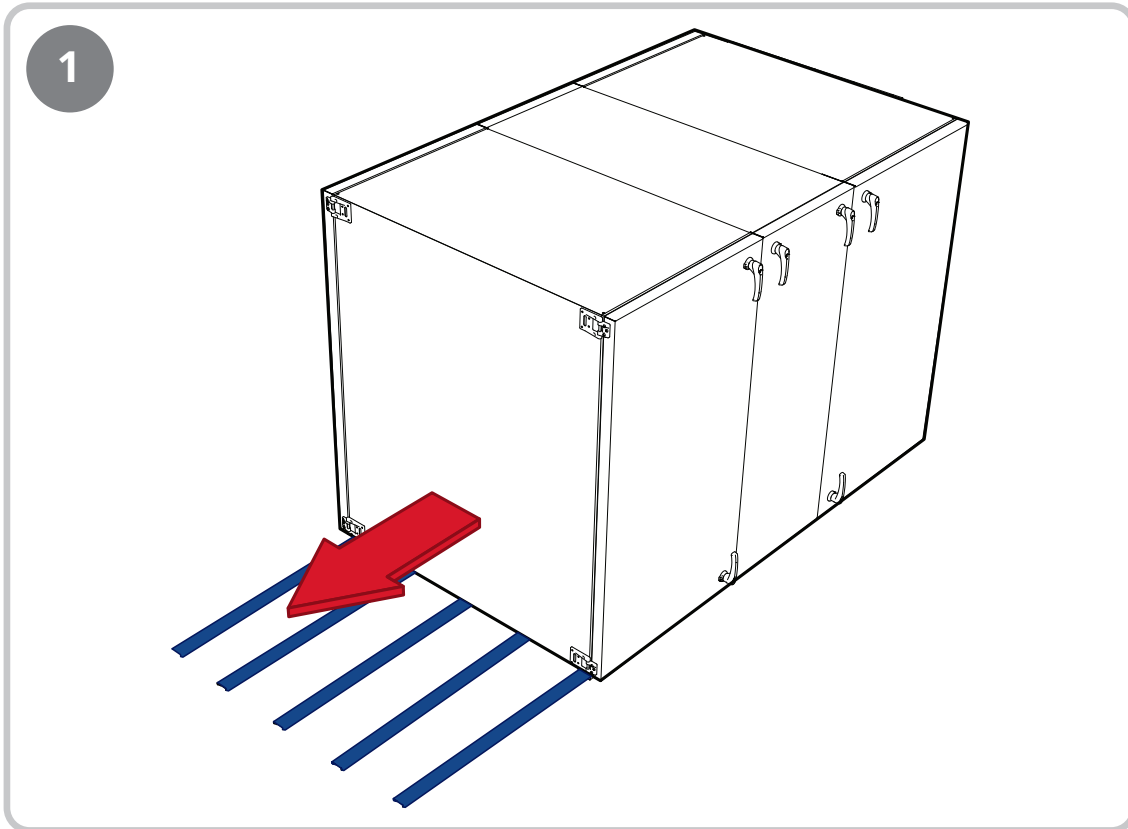
Laitteen ja ohjauskaapin tulee olla aina lukittuina.

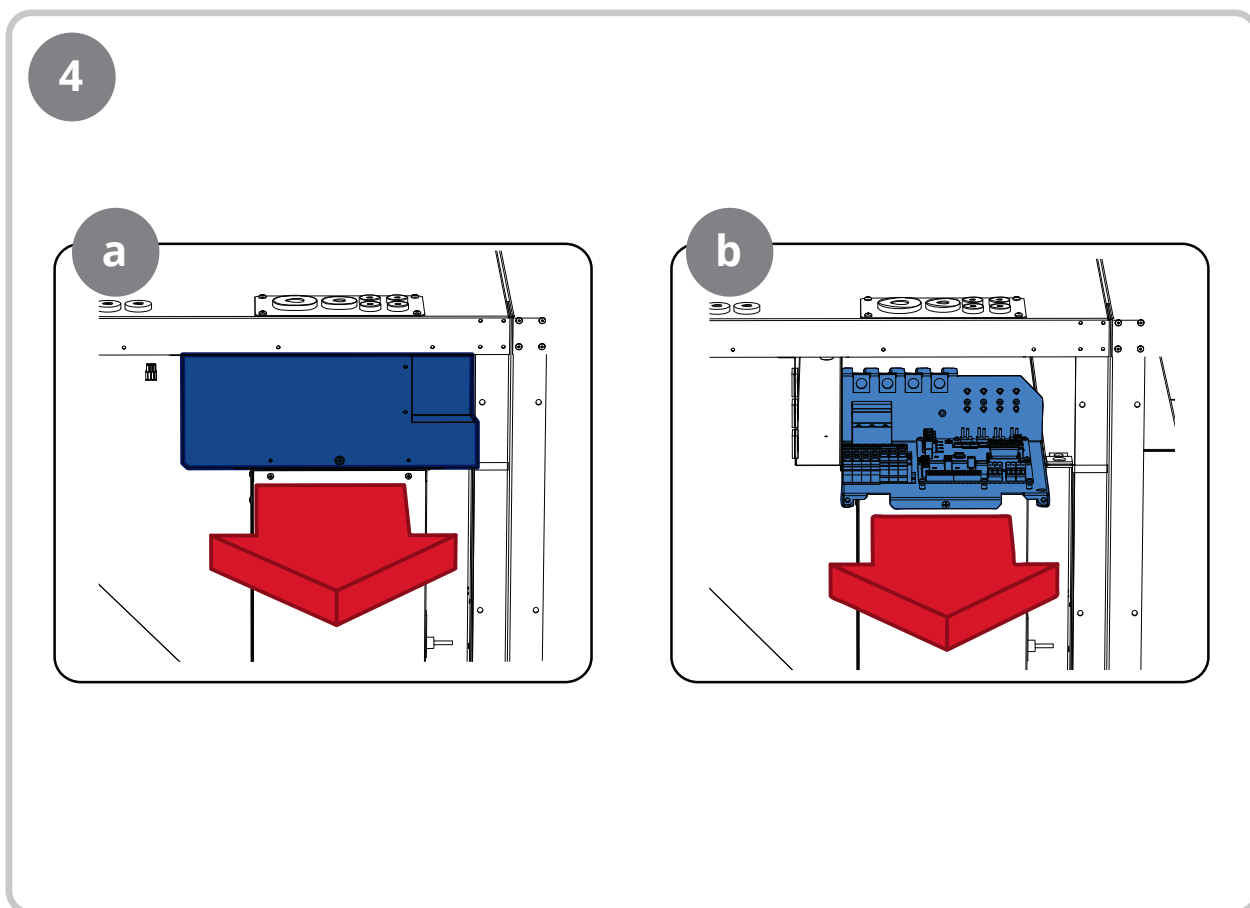
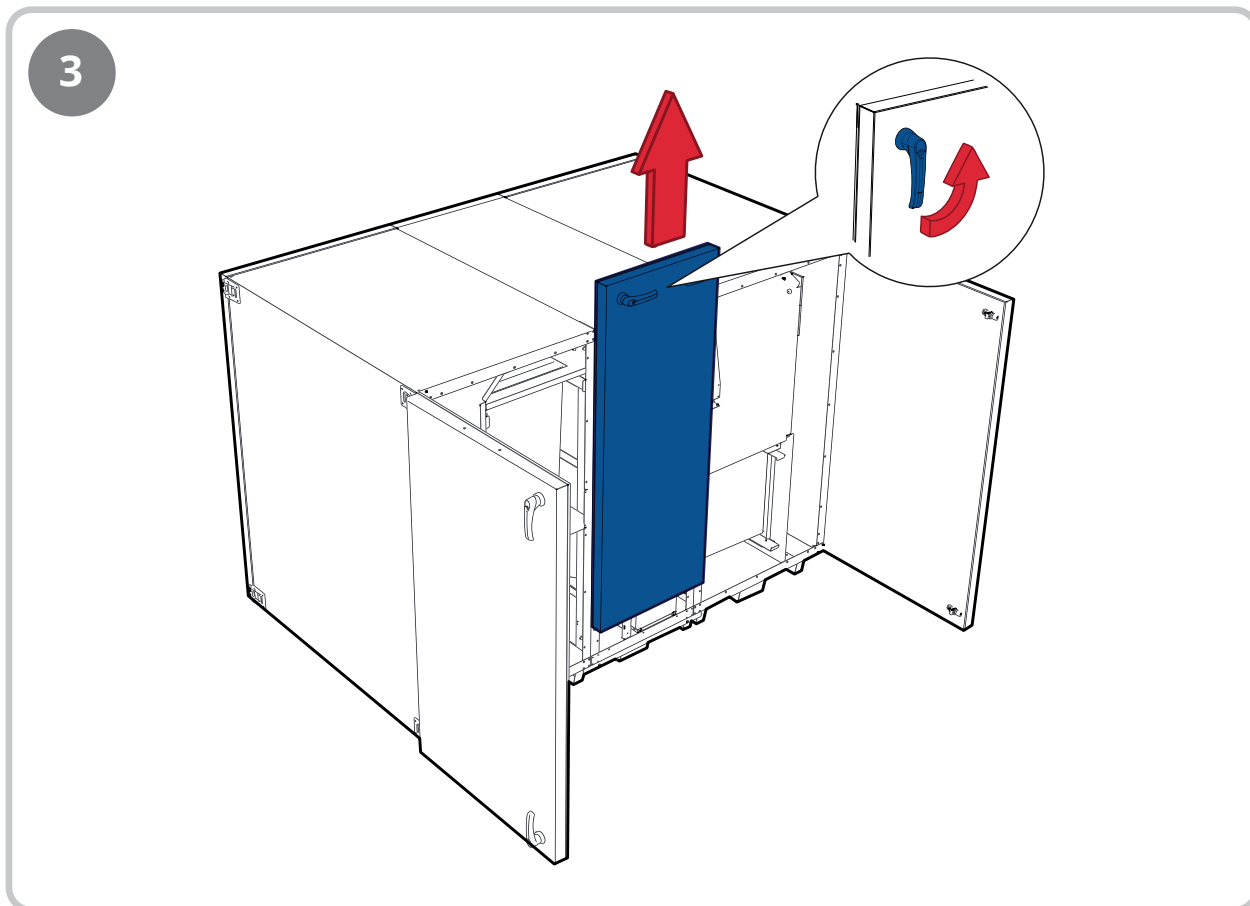
2.4. Jos ovi on poistettava

Mallikohtaiset mitat ja komponenttien painot, luku 11.
Vertailutiedot sivulla 45.

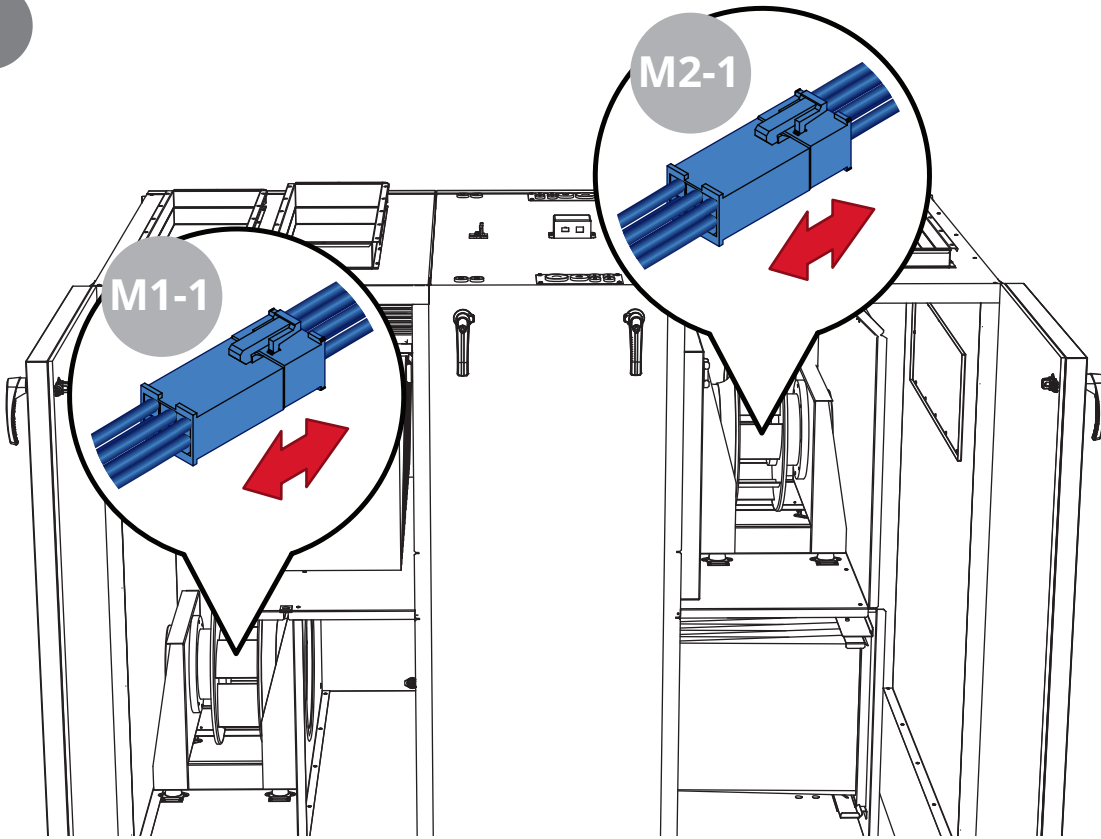


2.5. Jakaminen yksikkö

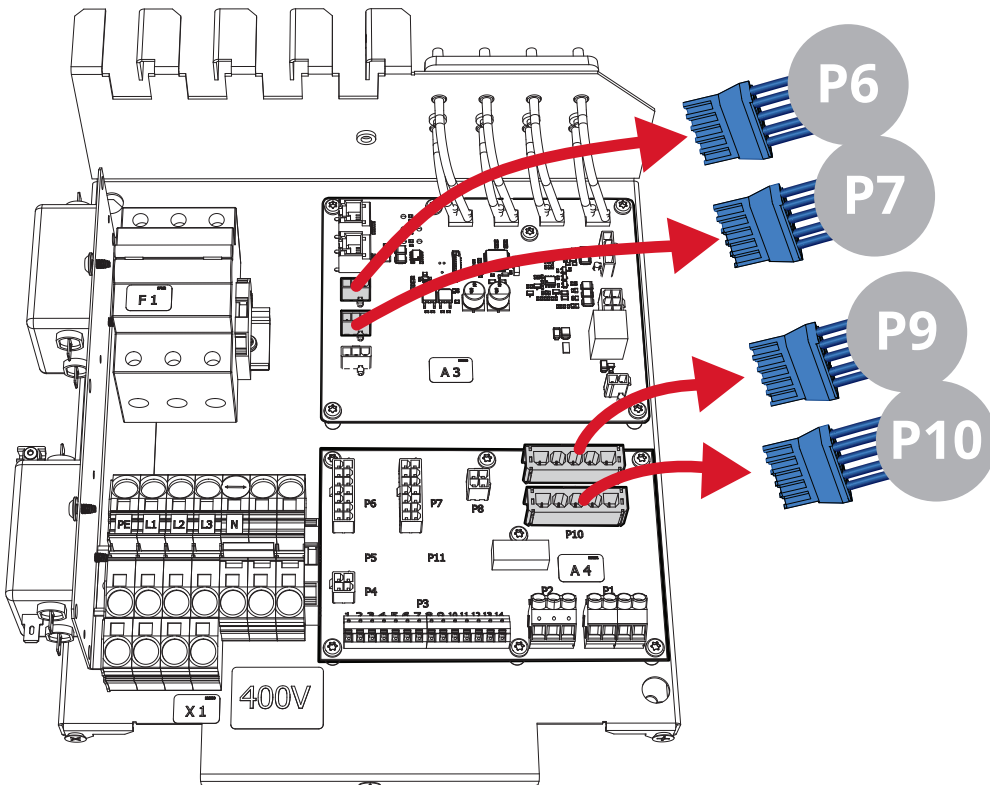


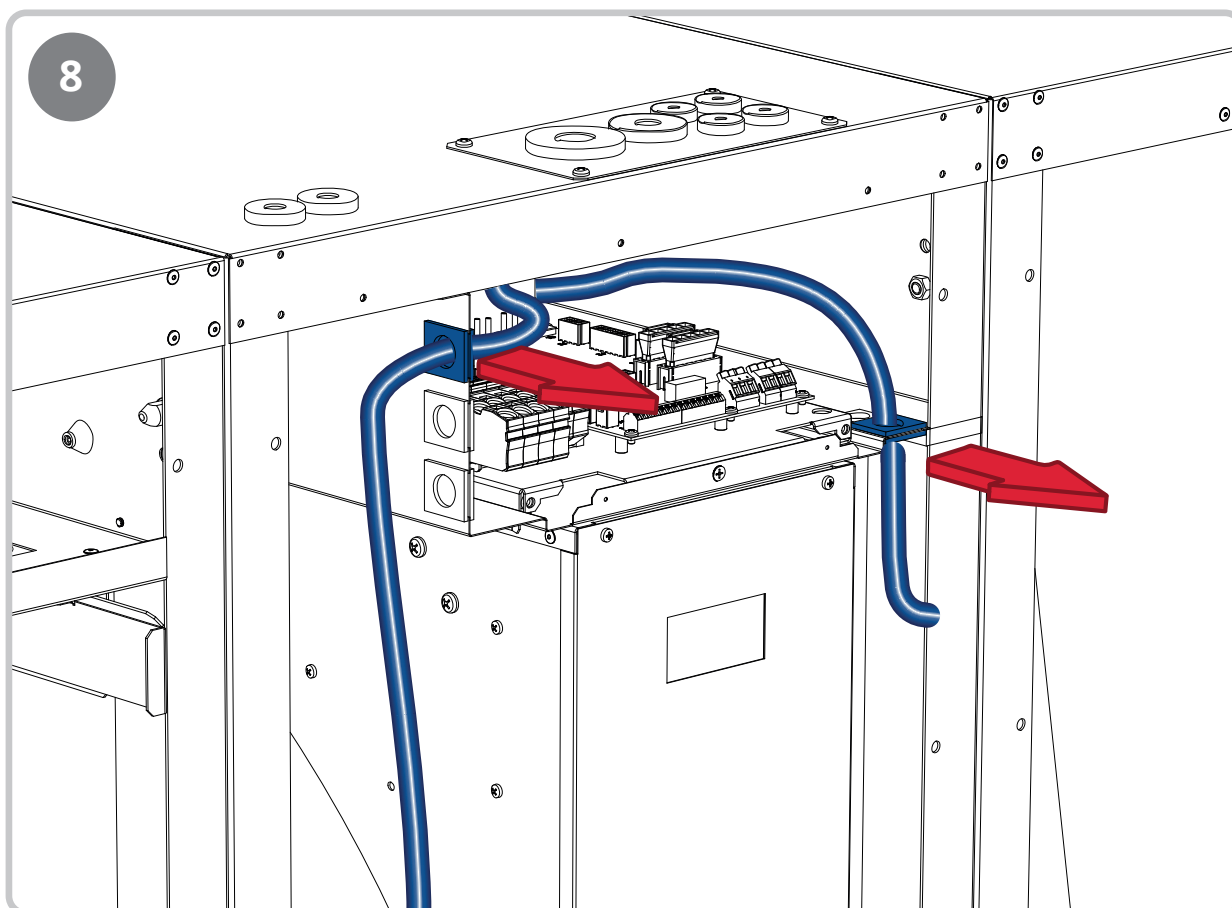
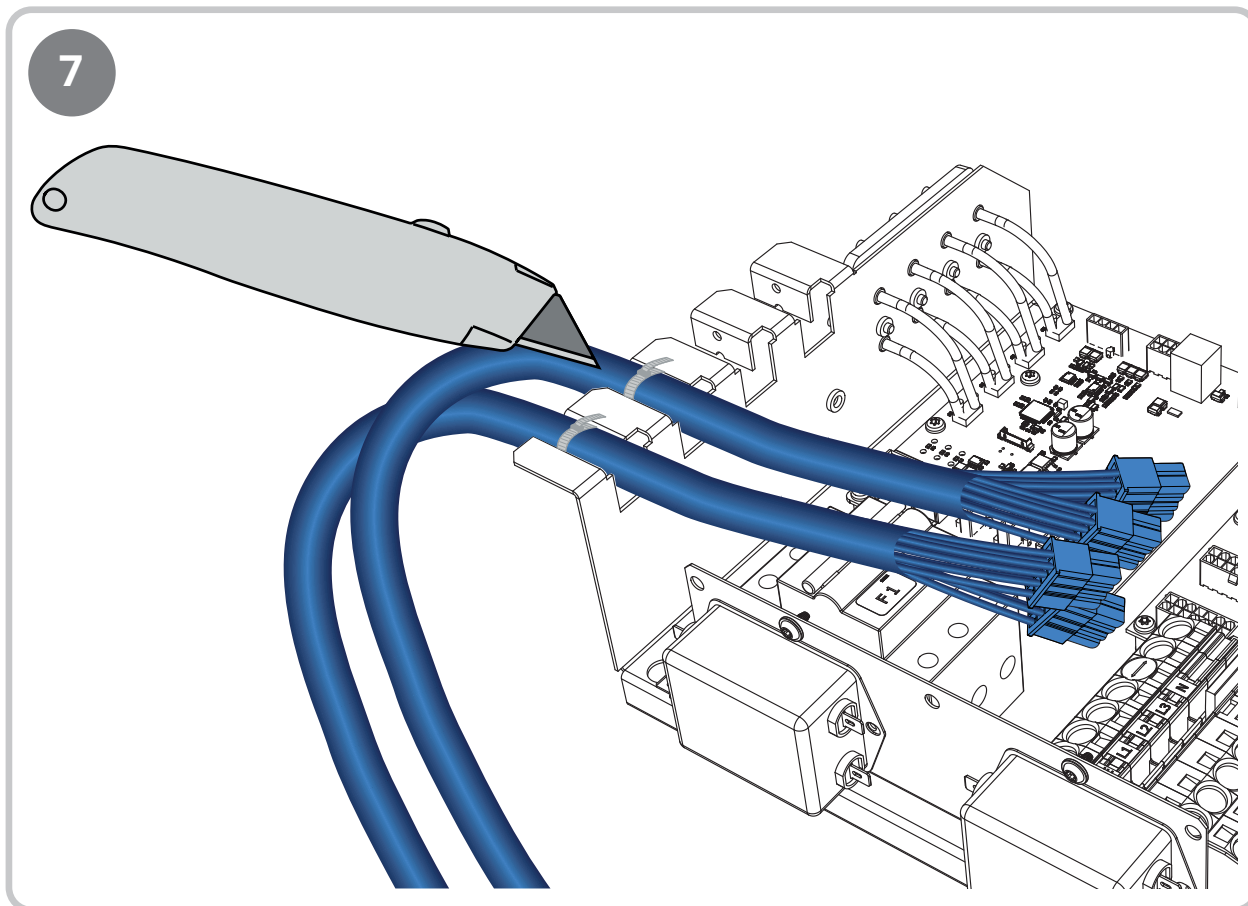


5

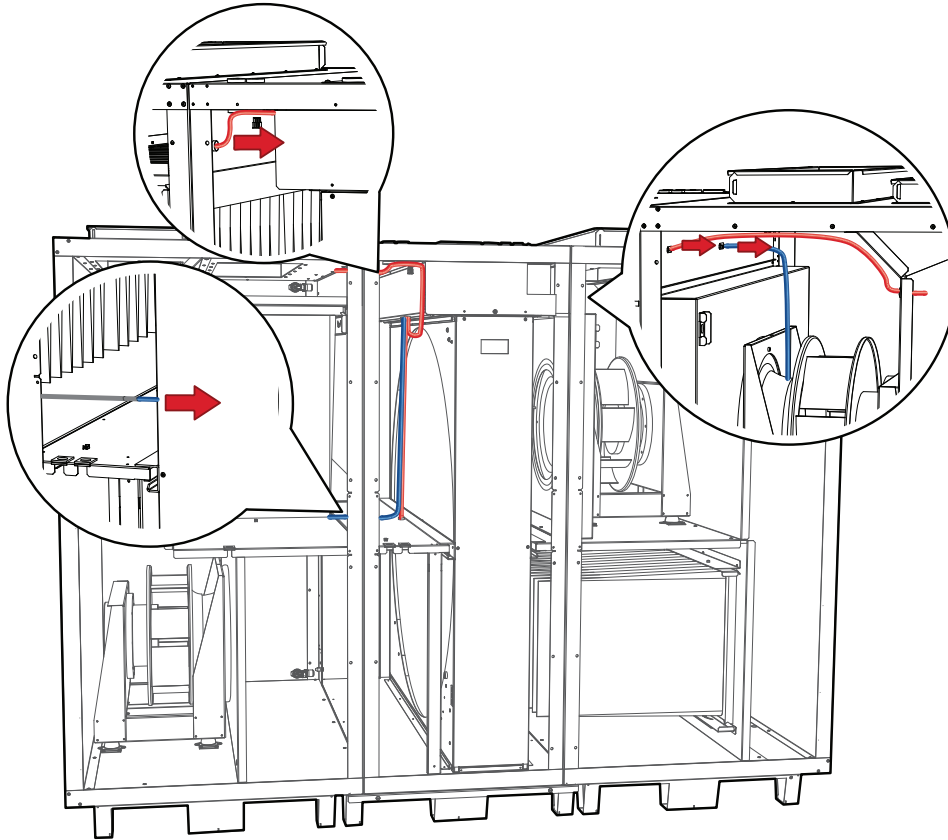


6

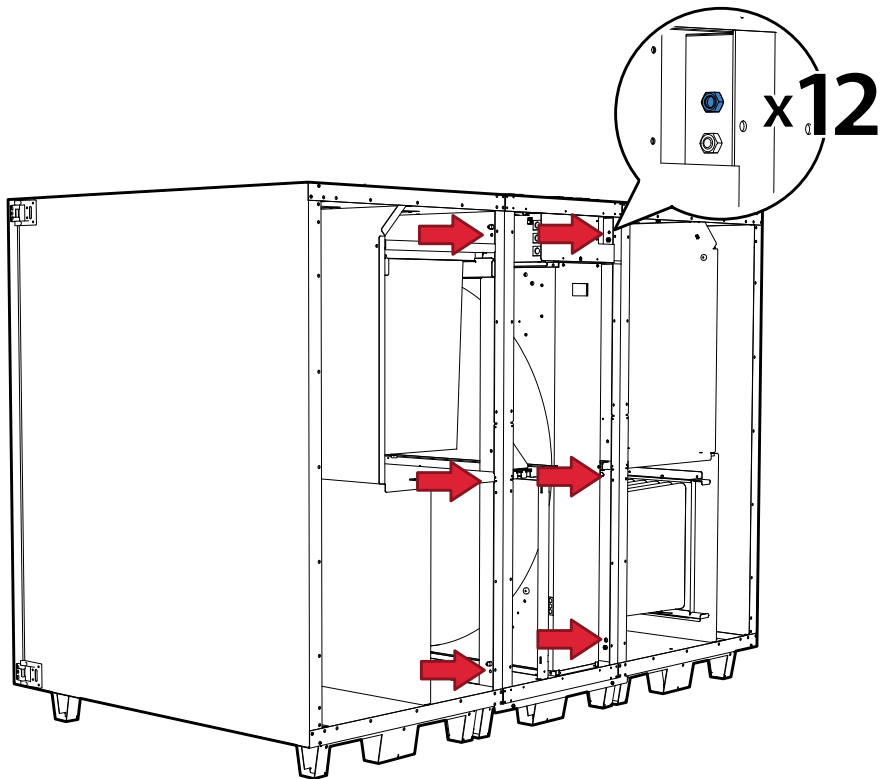




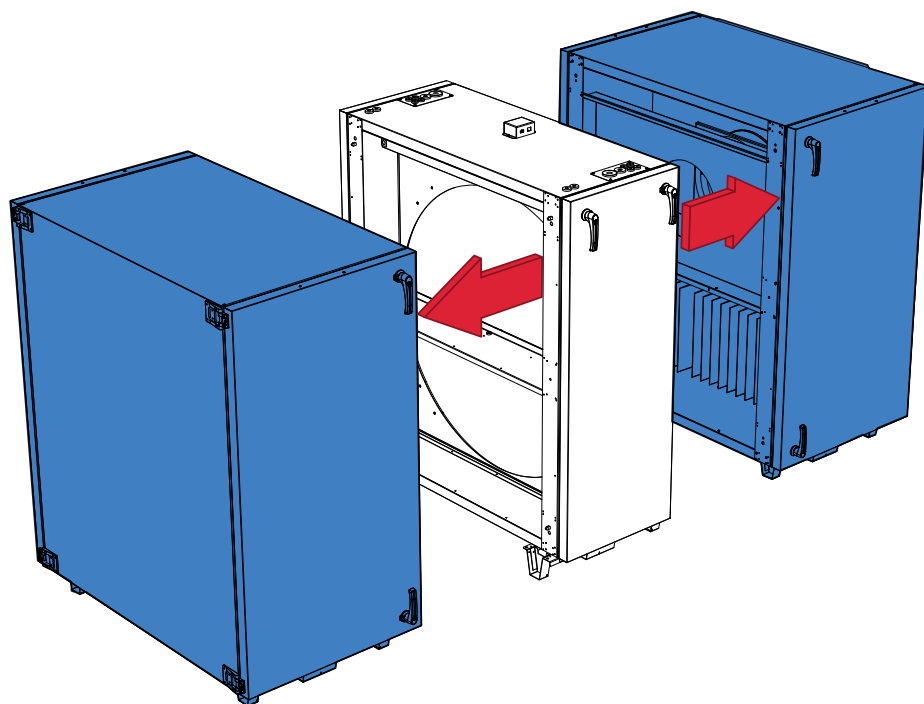
9



10

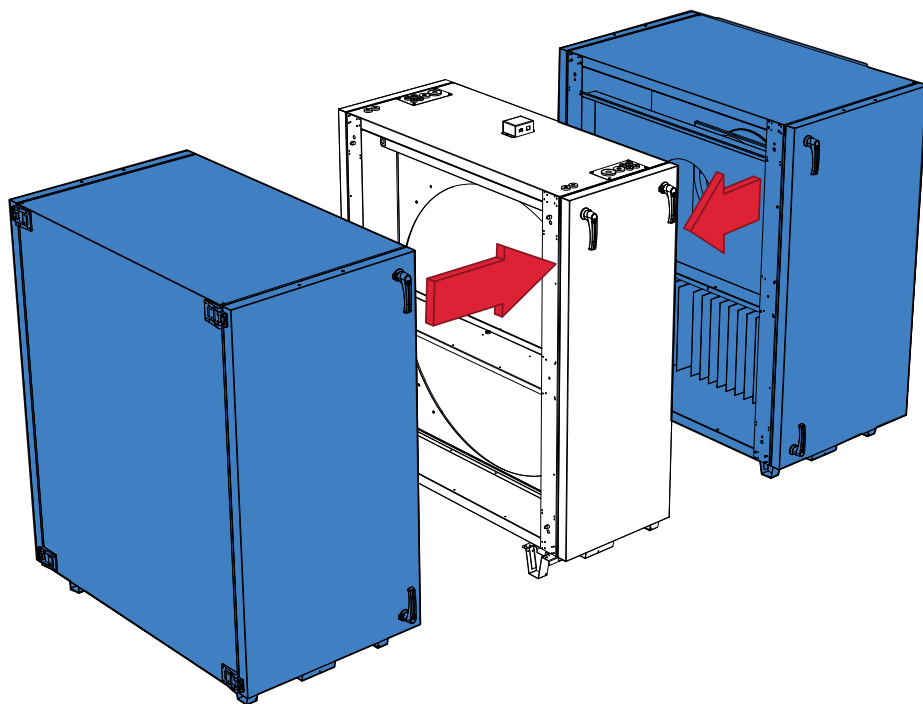


11

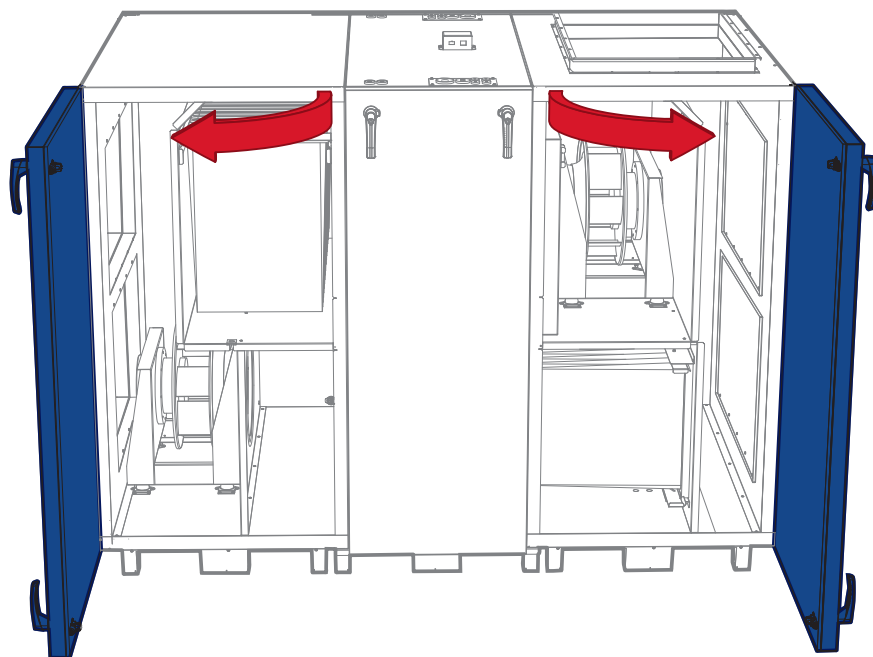


2.6. Kokoa yksiköo

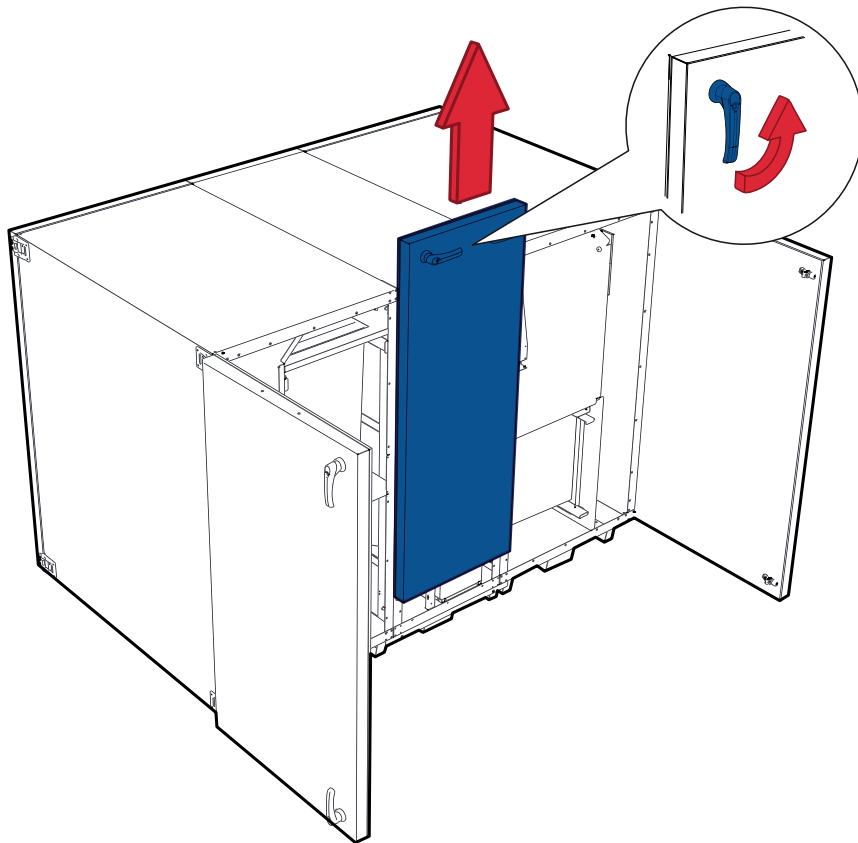
1



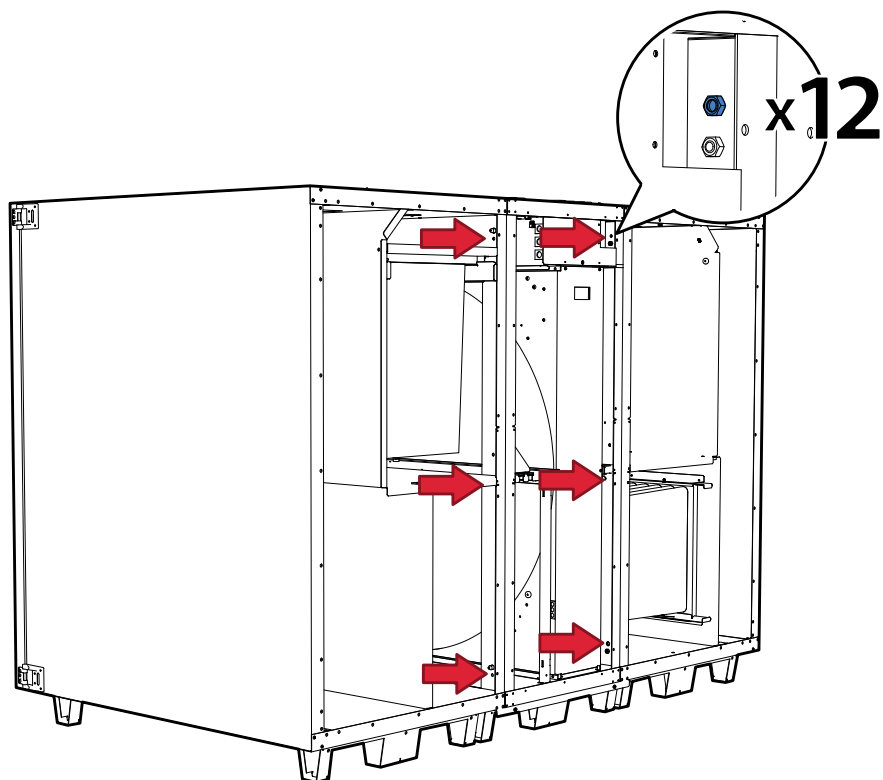
2

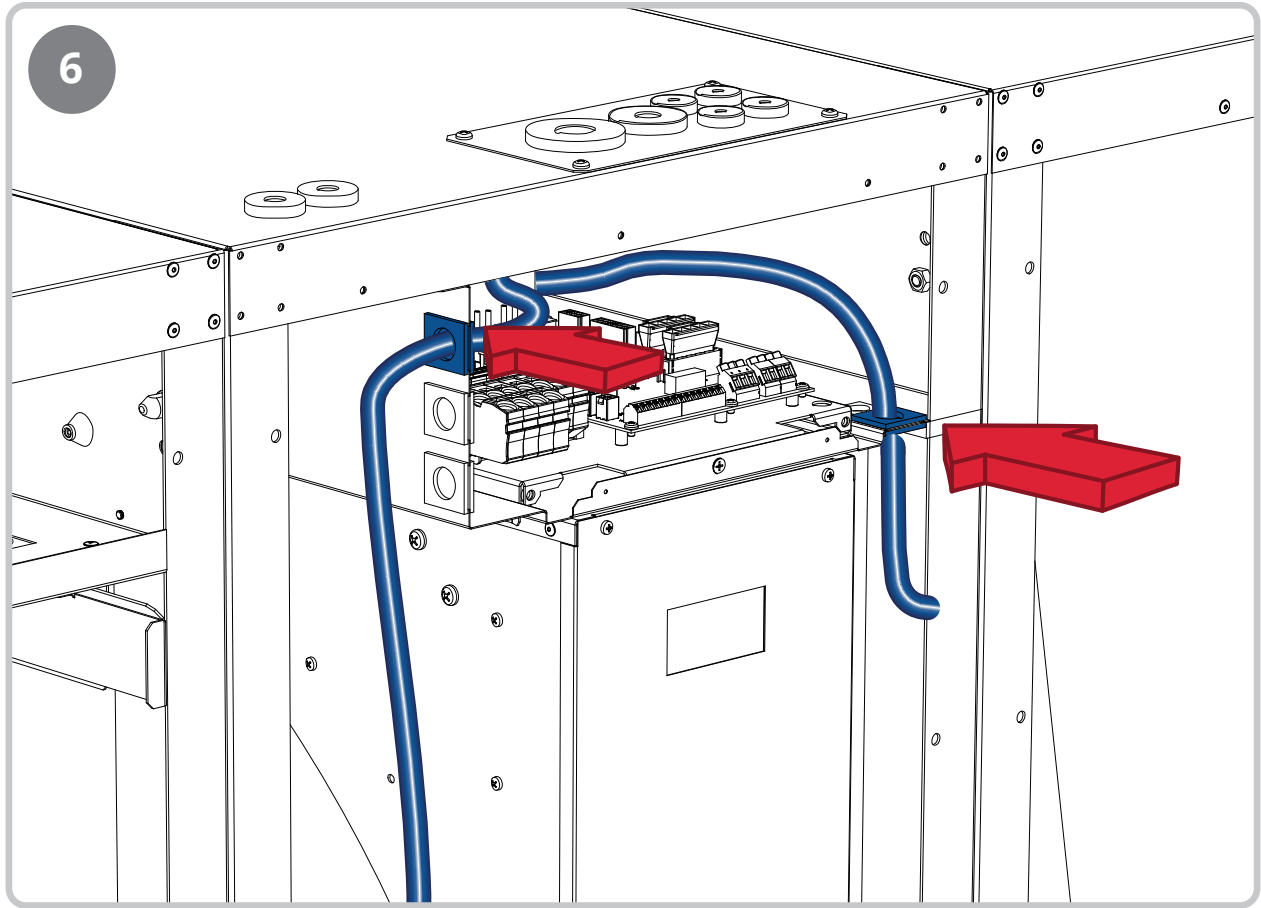
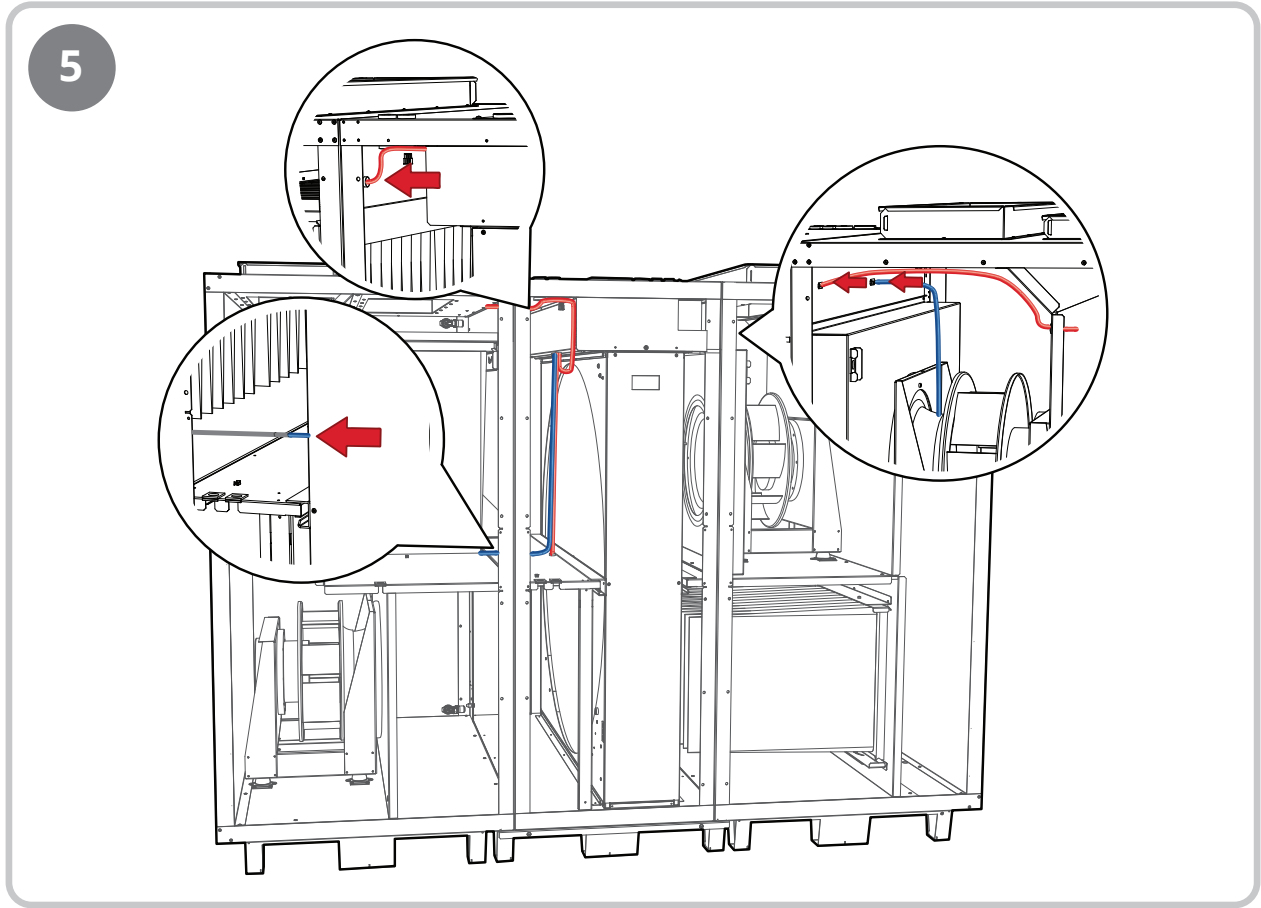


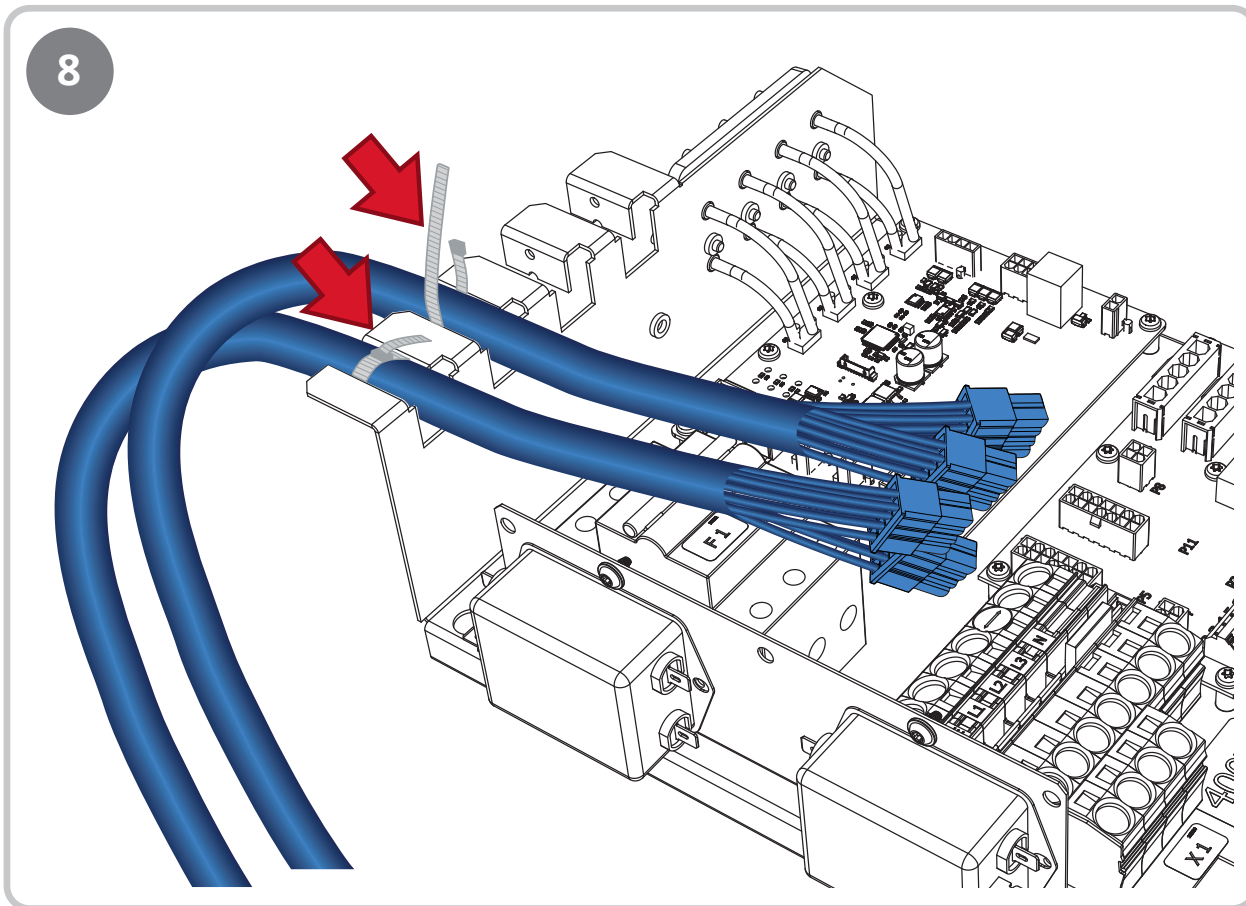
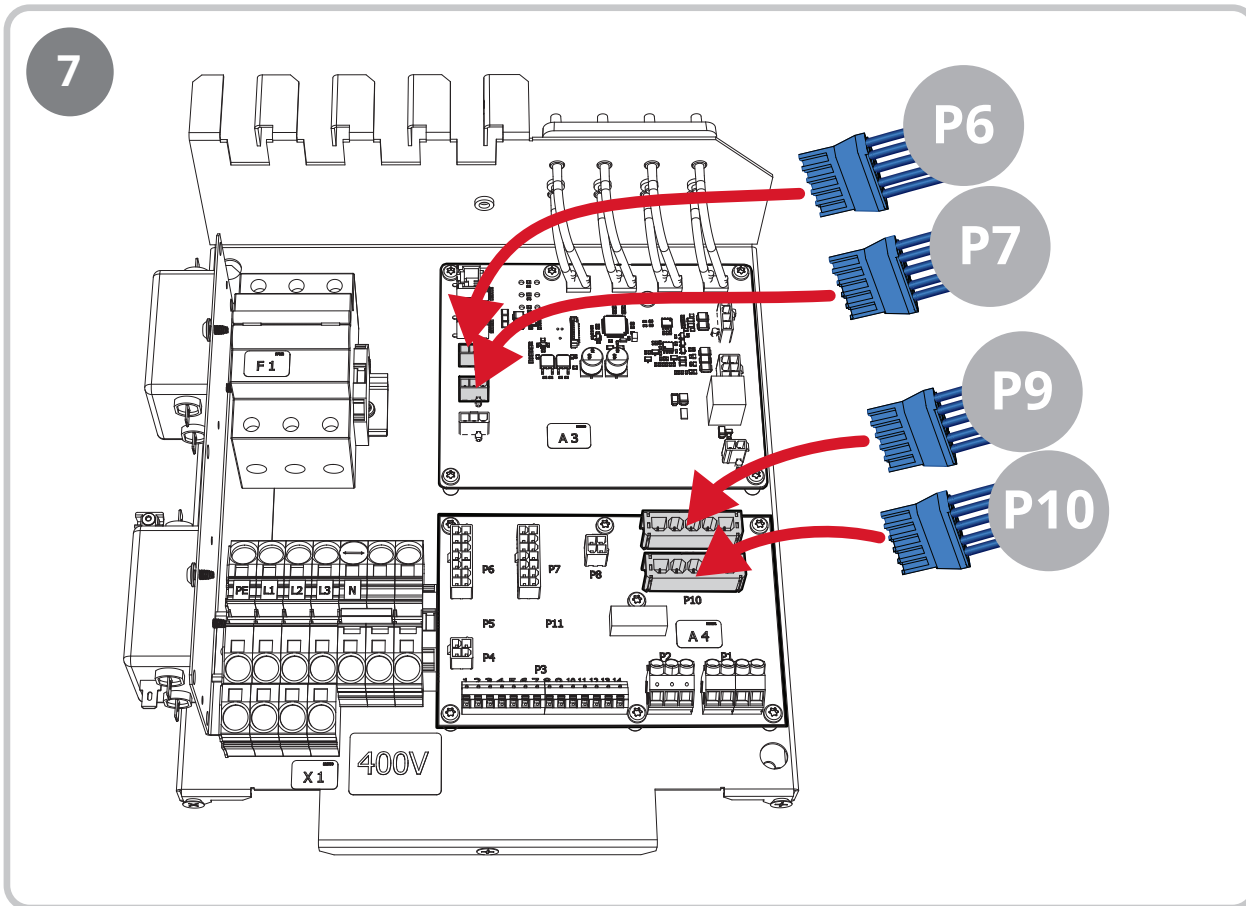
3



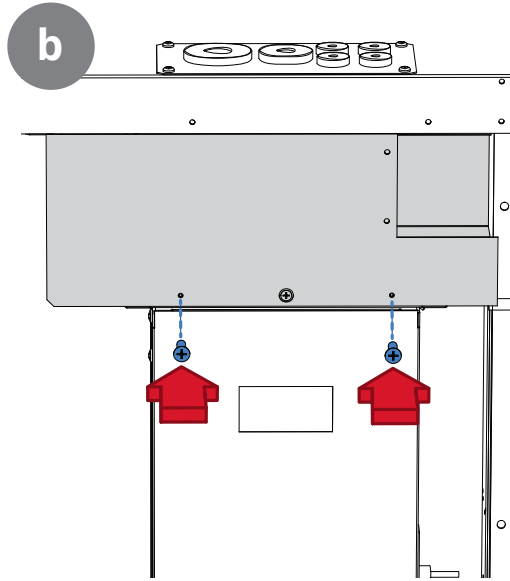
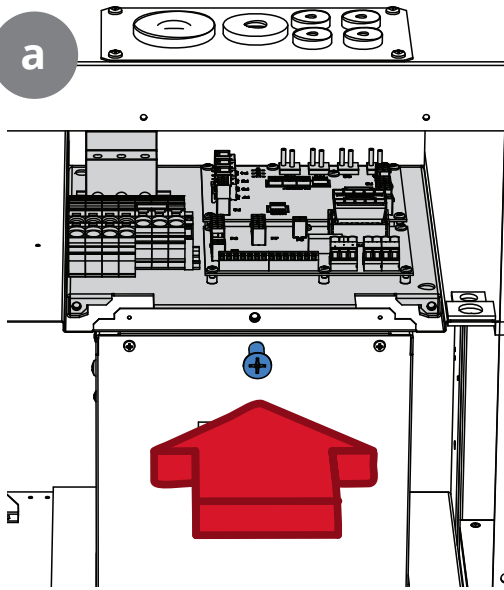
4



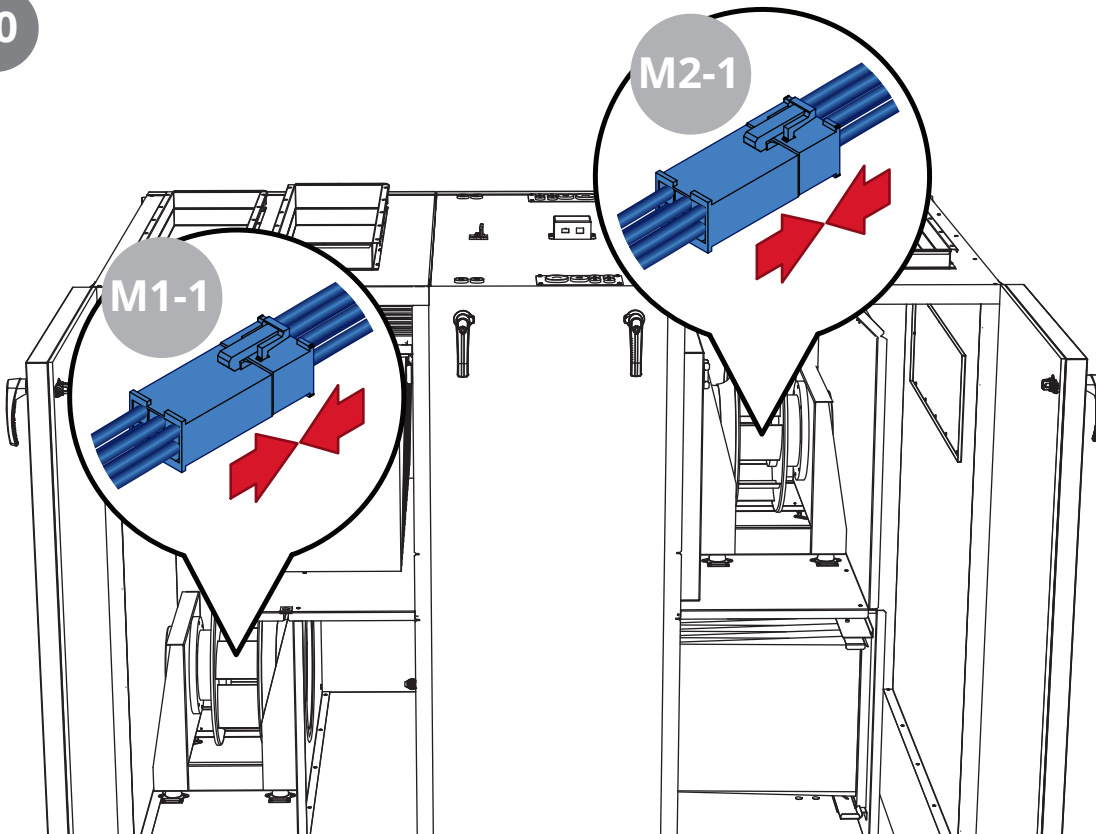




9



10

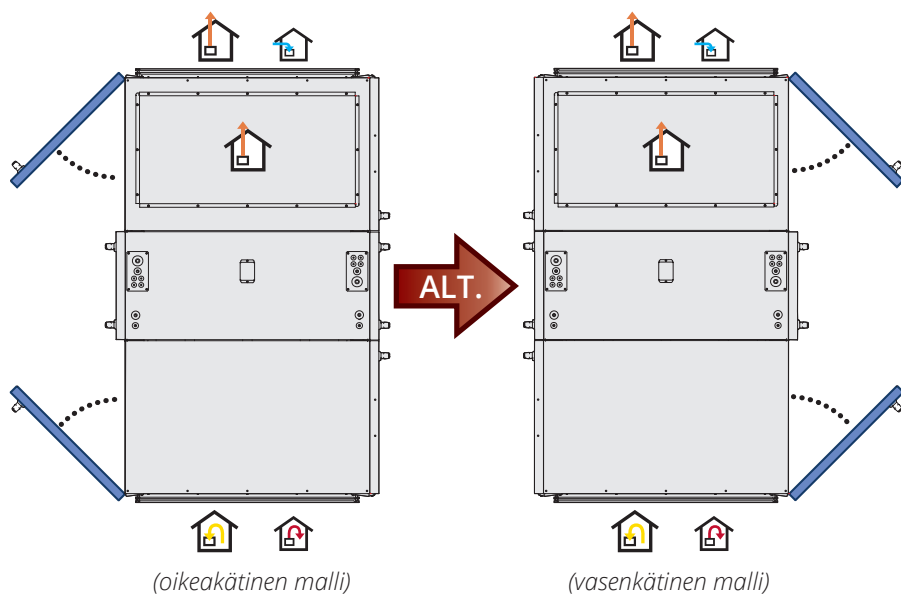


3. Laitemallien uudelleenrakentaminen

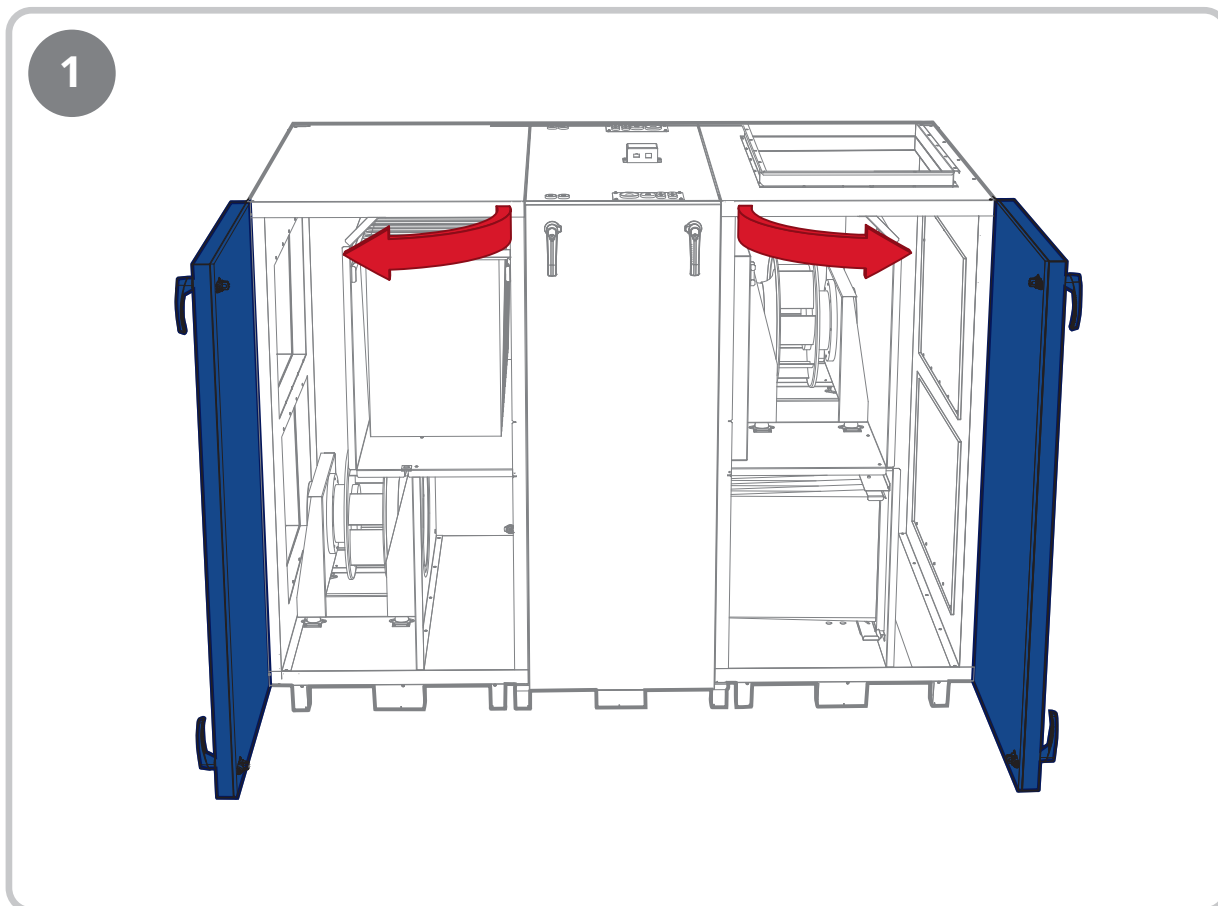
Vakiovarustus – ulkoilma oikealla

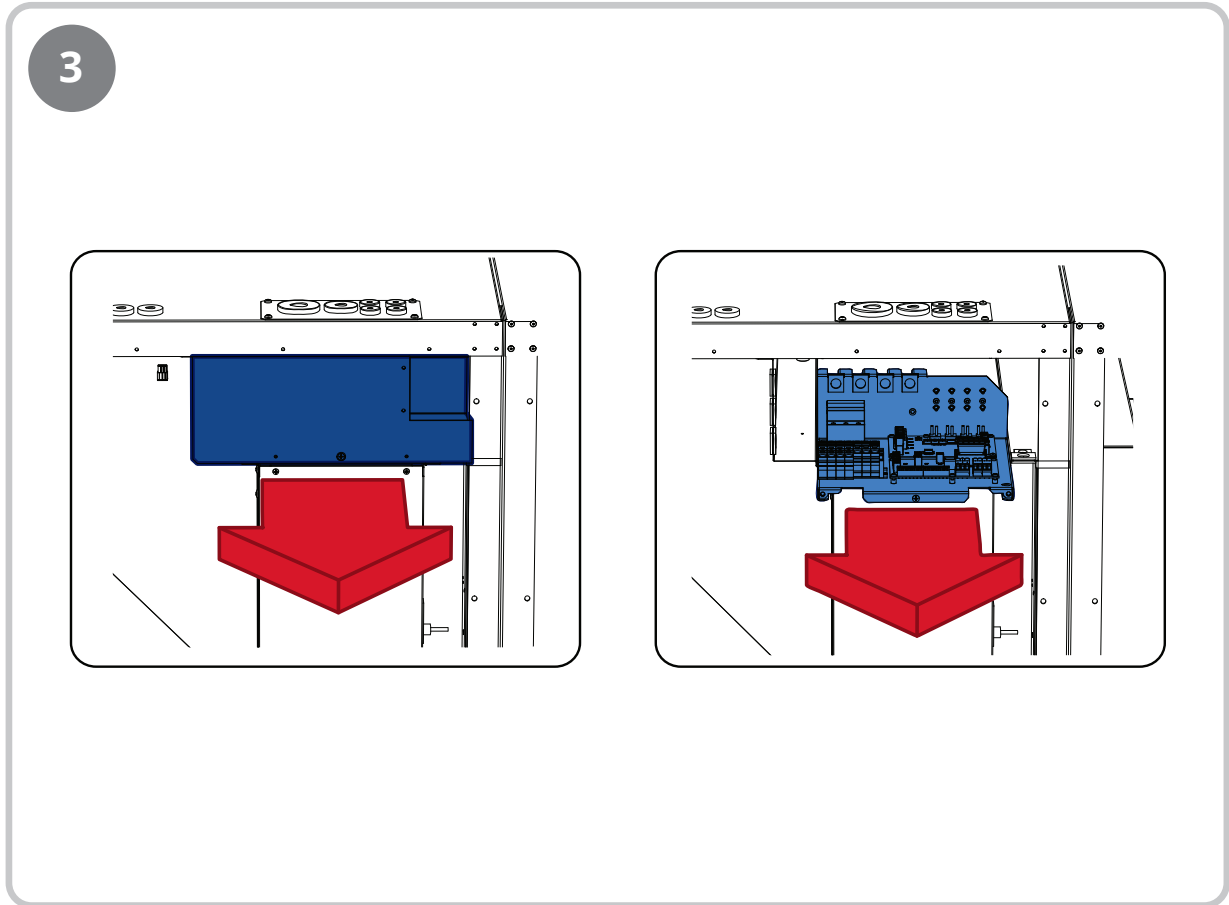
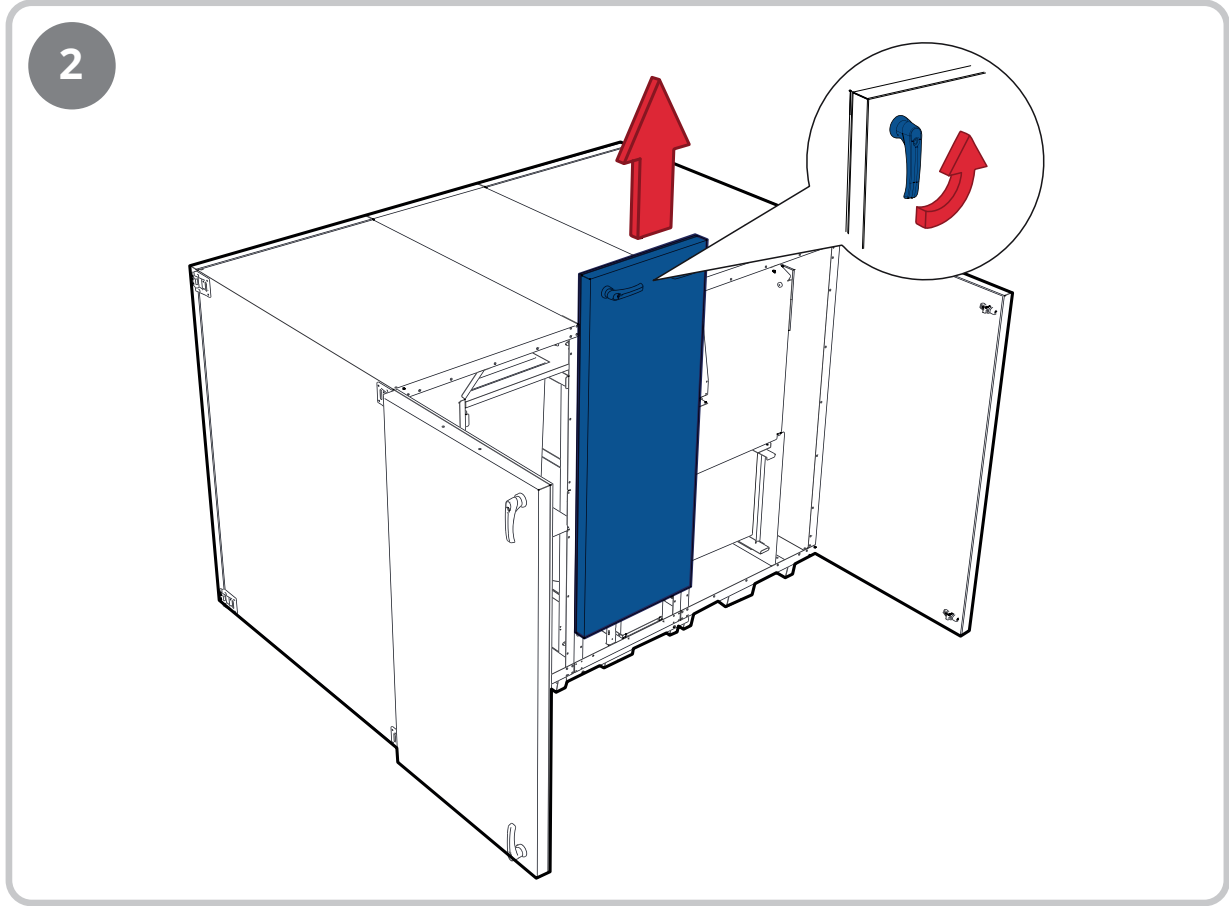


Voidaan konfiguroida vasenkätiseksi malliksi

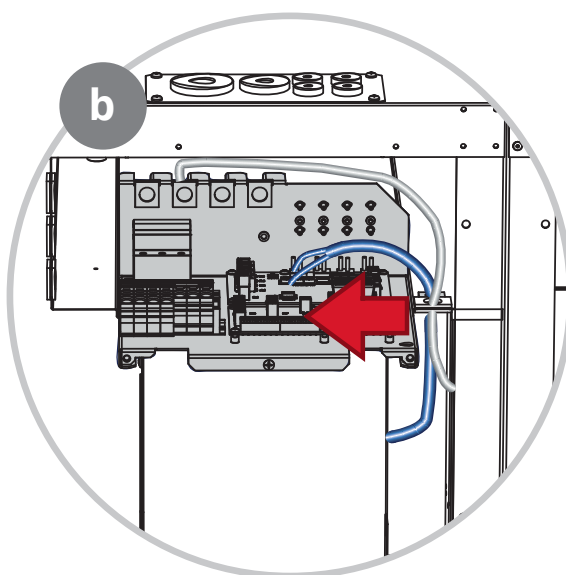
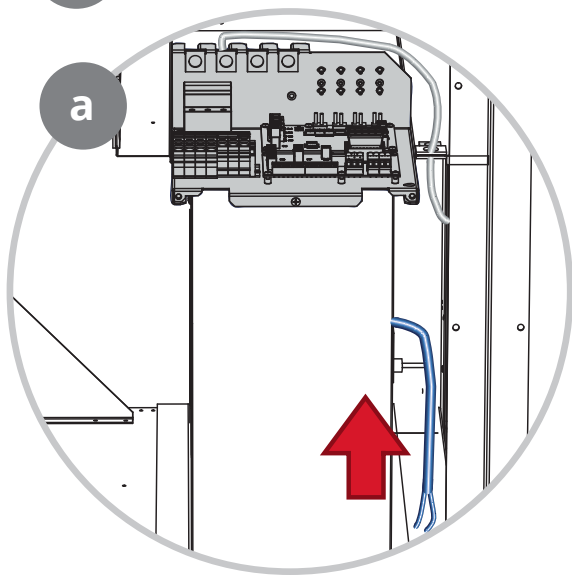


3.1. Oikeakätisen mallin asennuksen viimeistely

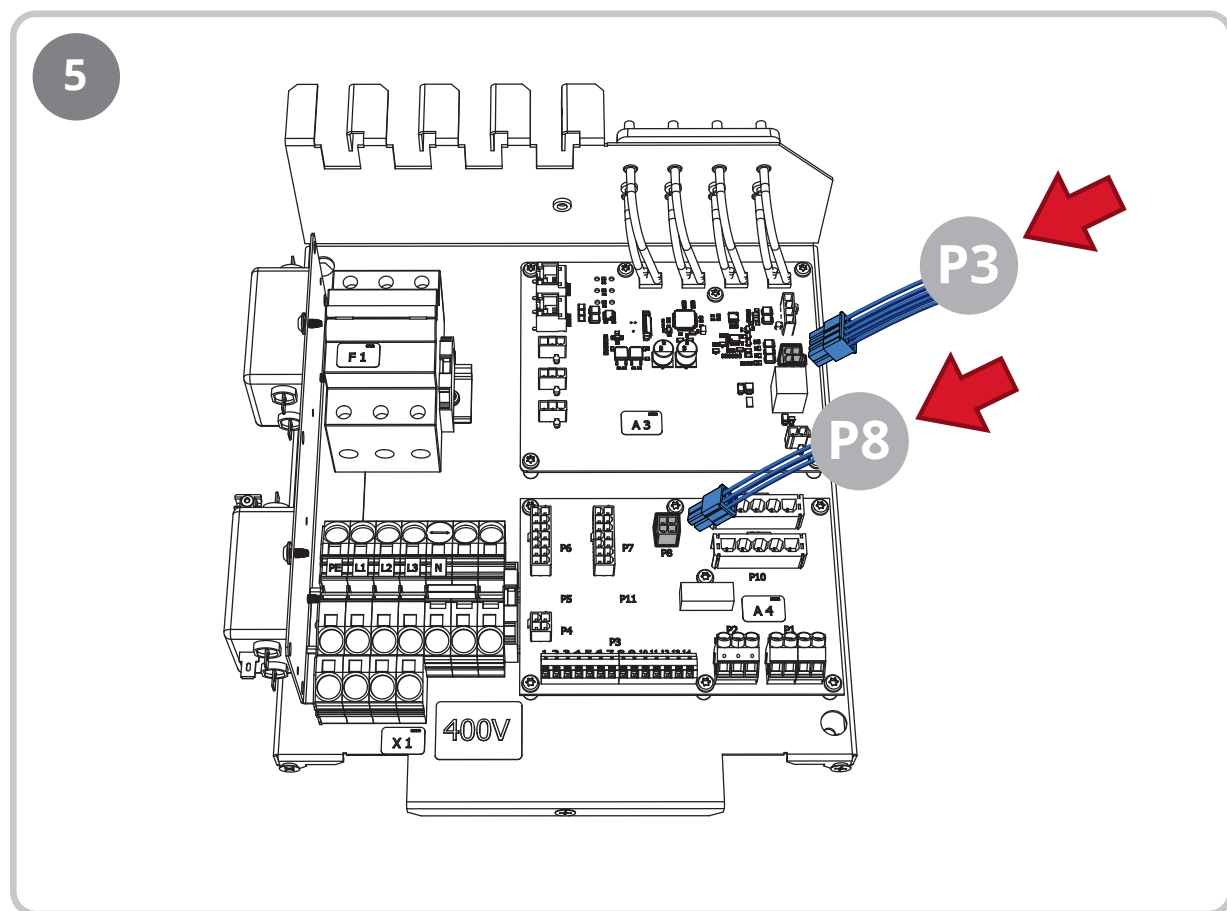




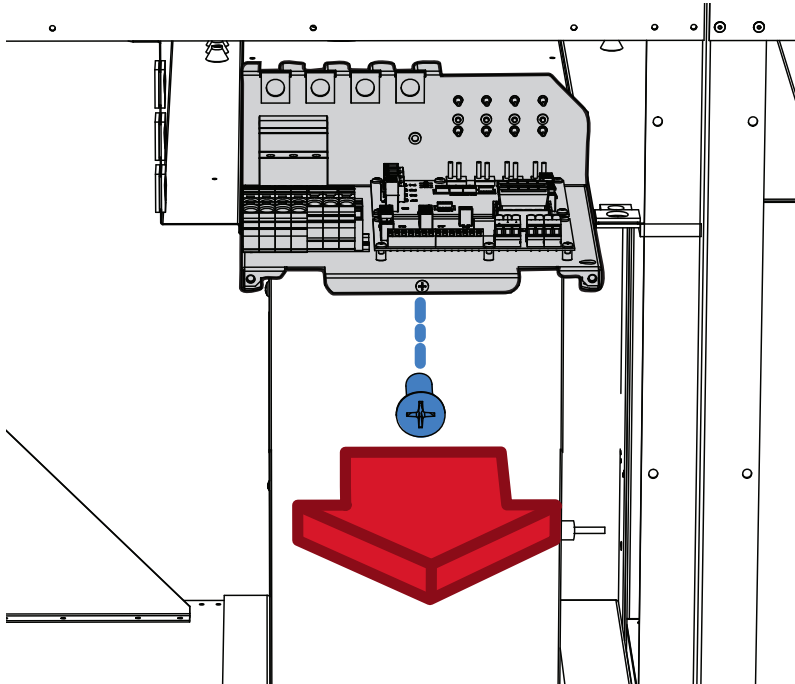
4



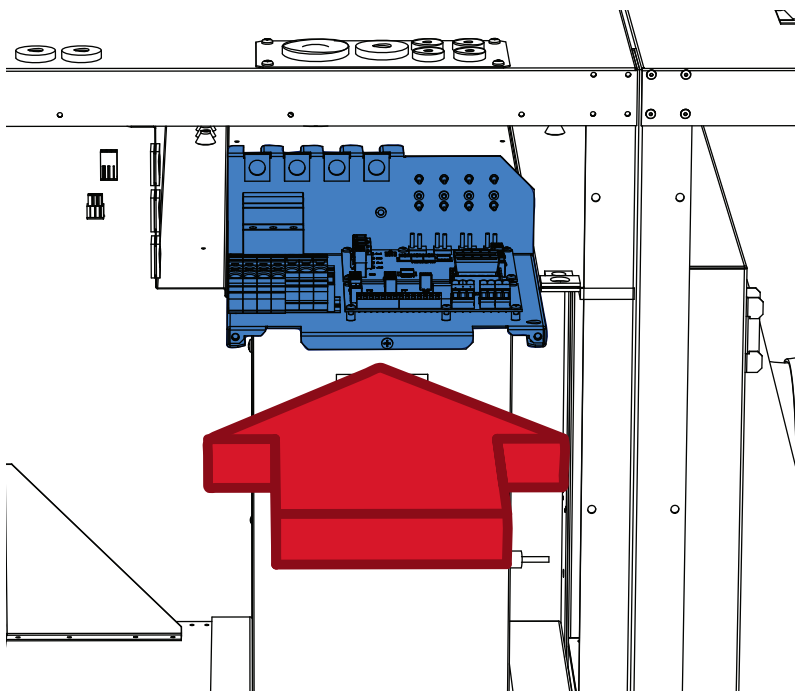
5



6

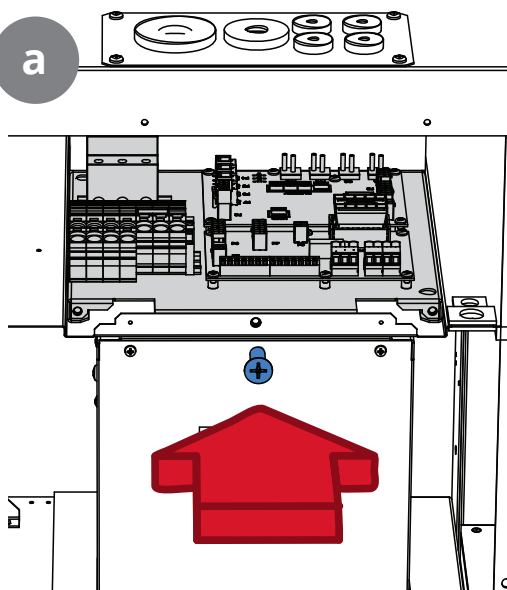


7

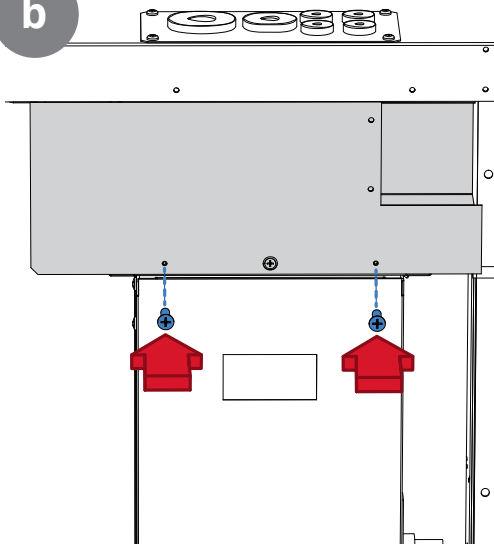


8

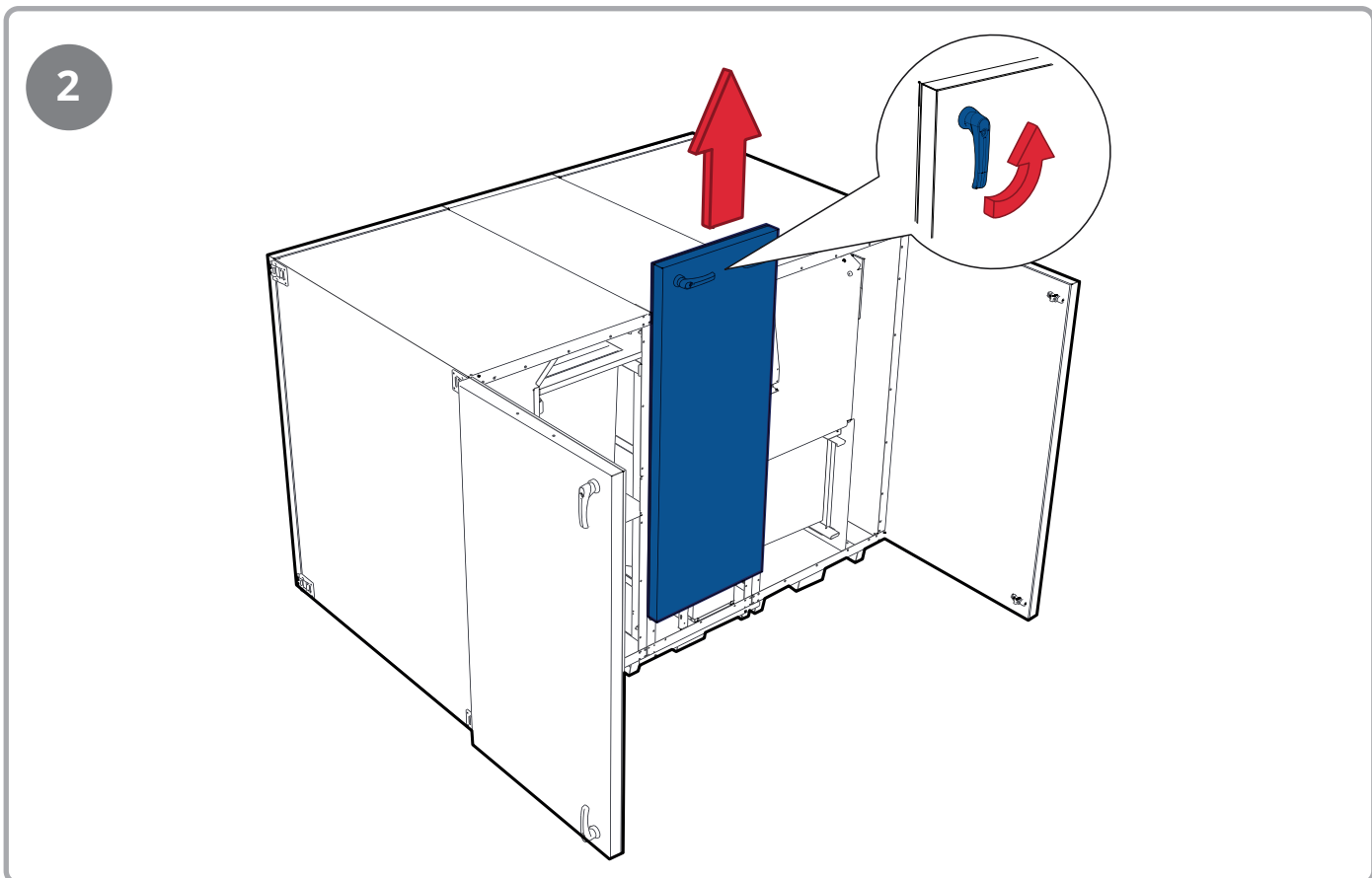
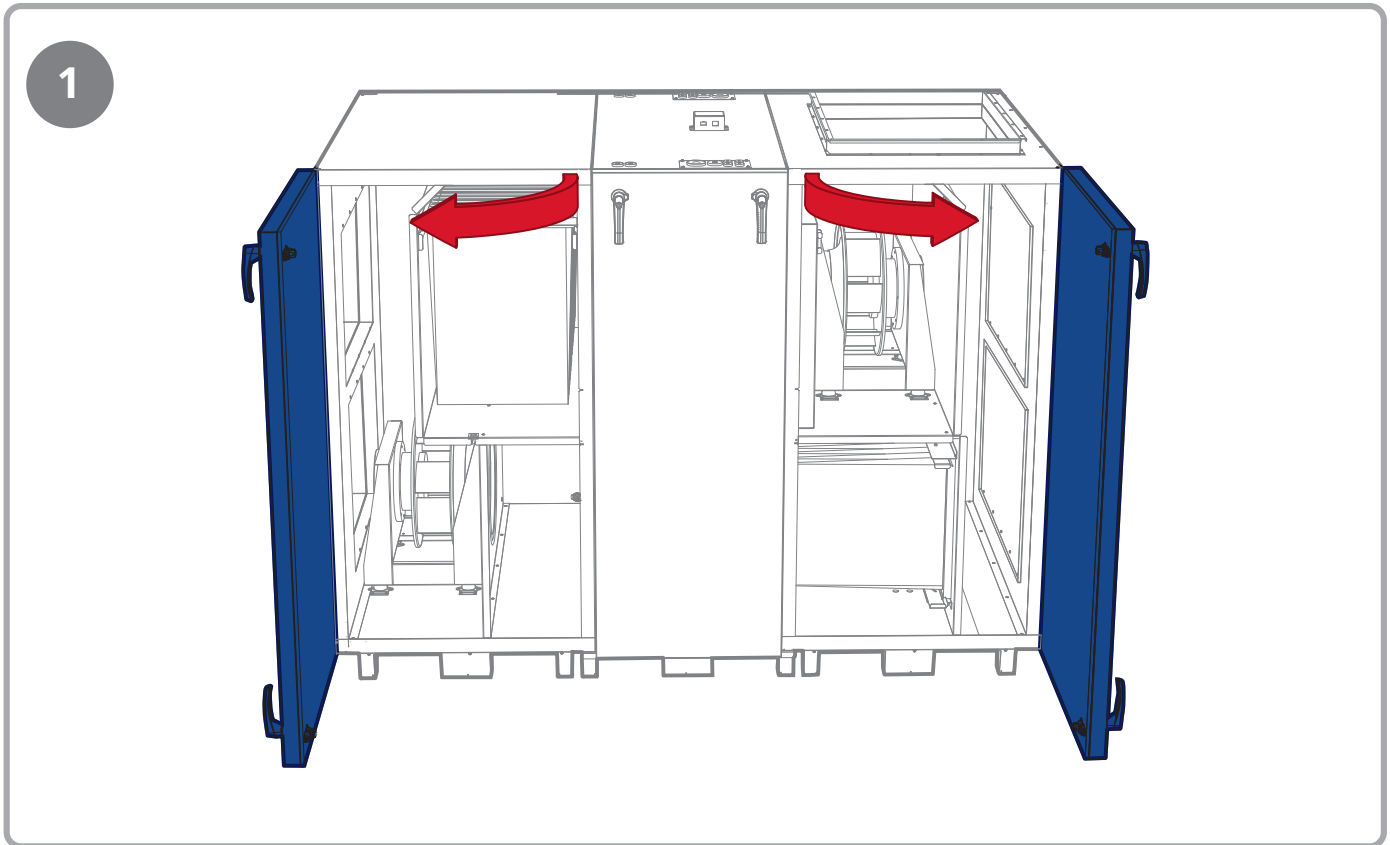
a



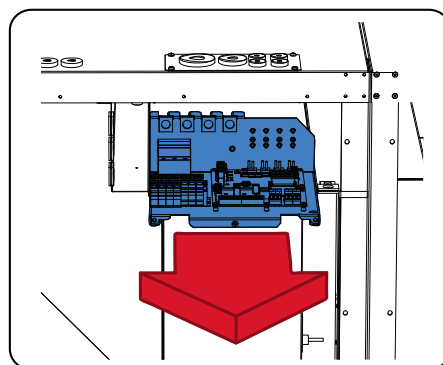
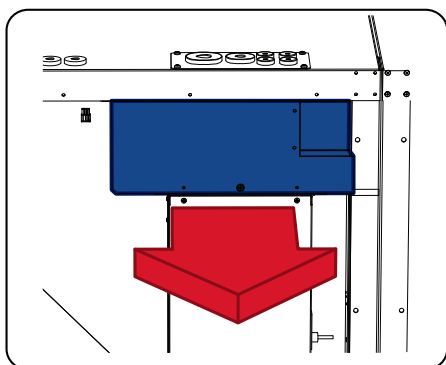
b



4. Laitteen muutos vasenkätiseksi



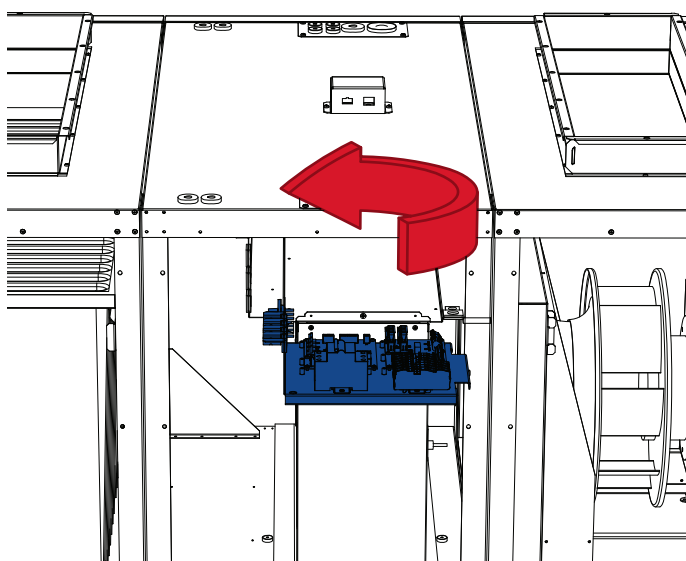
3



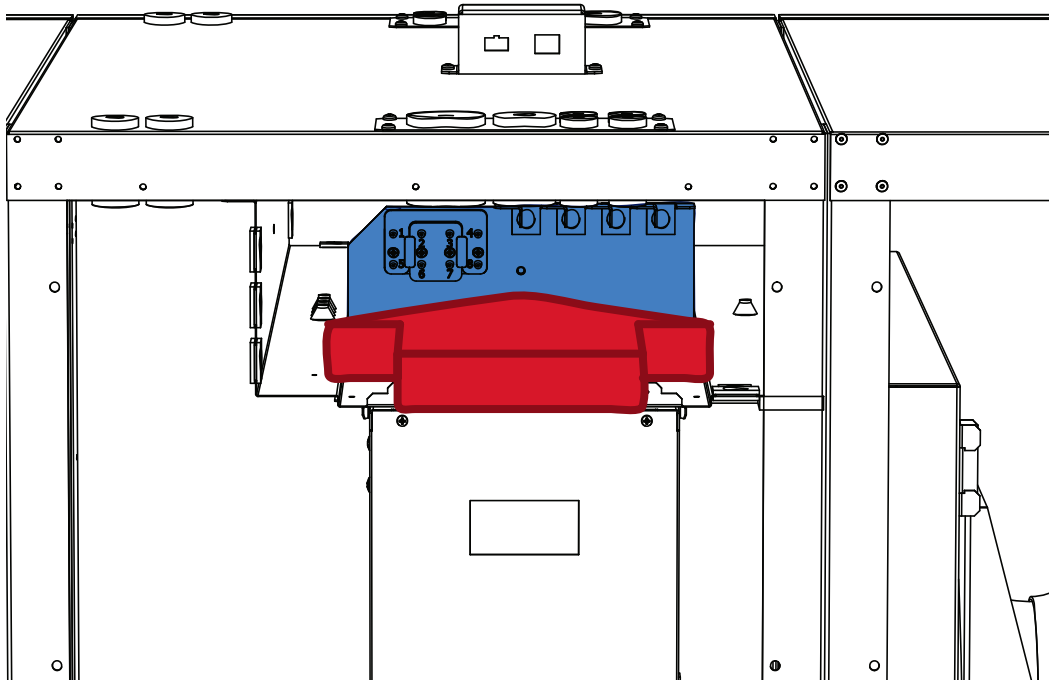
4



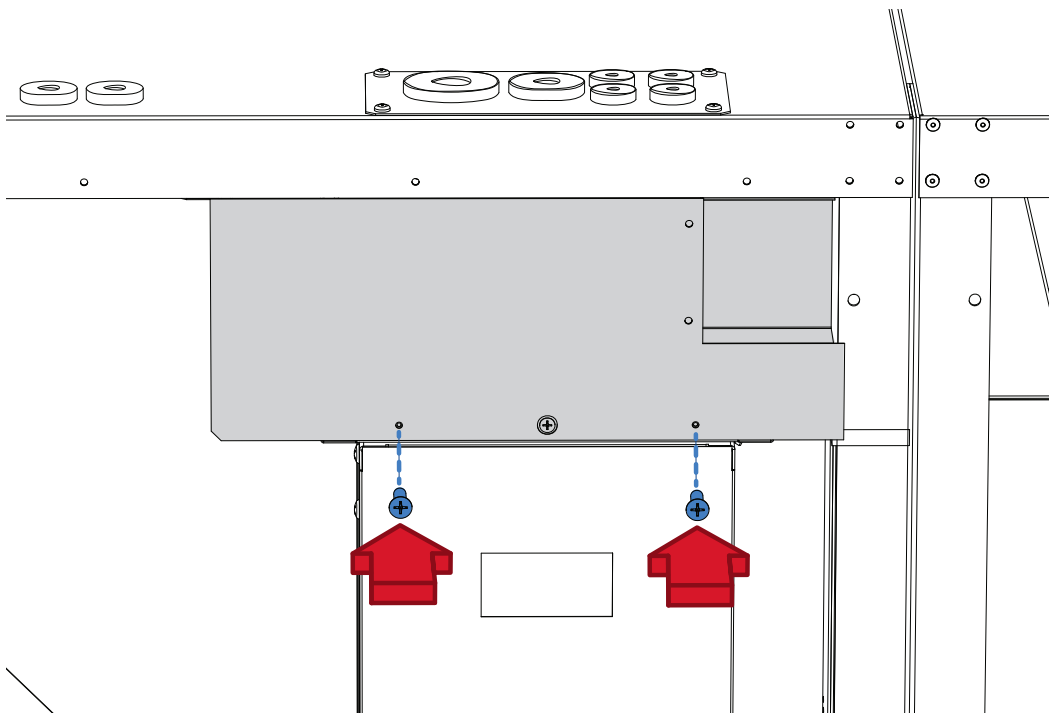
Huomautus! Ole varovainen kaapeleiden ja letkujen kanssa.



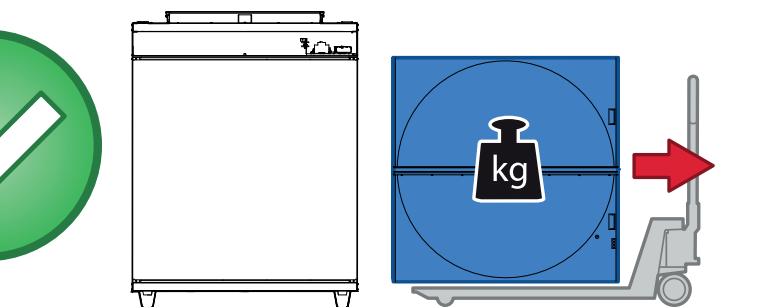
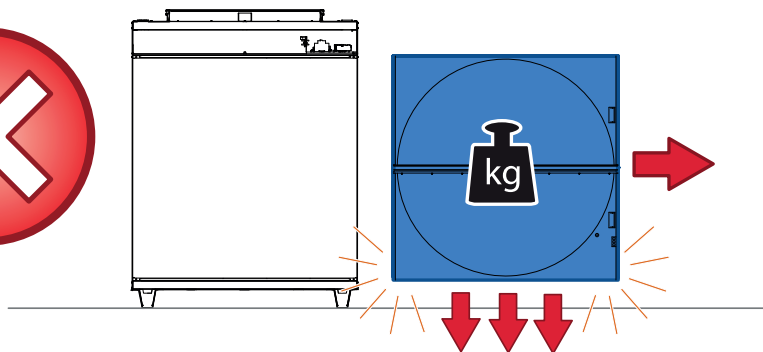
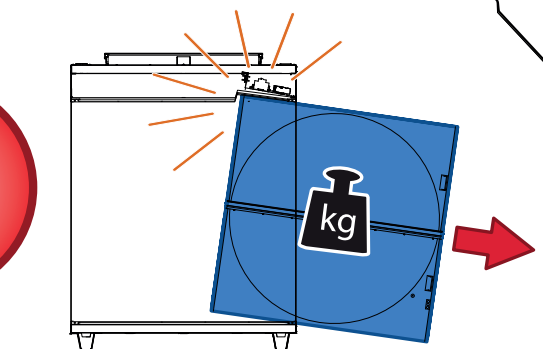
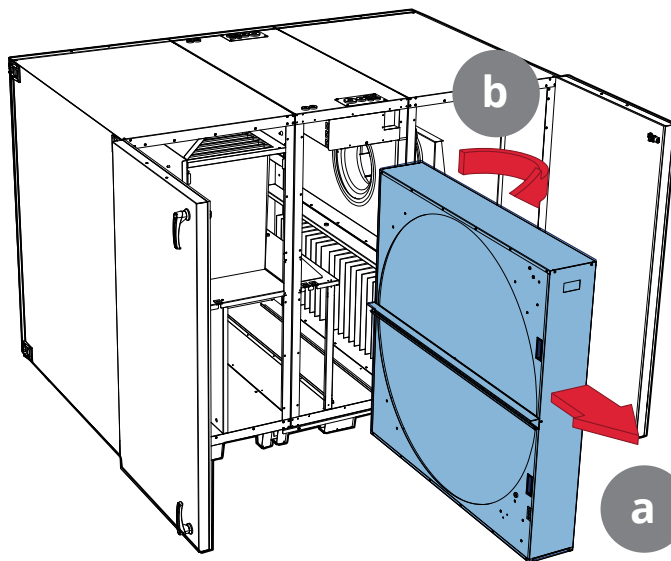
5



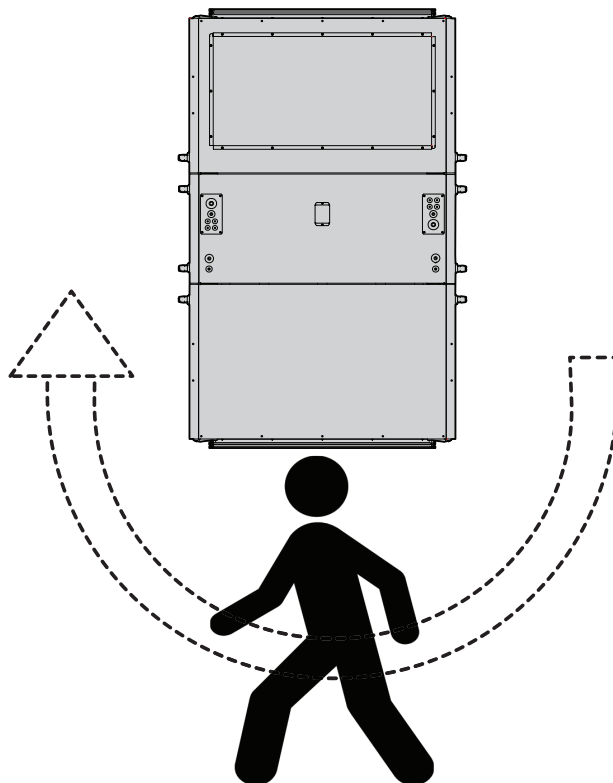
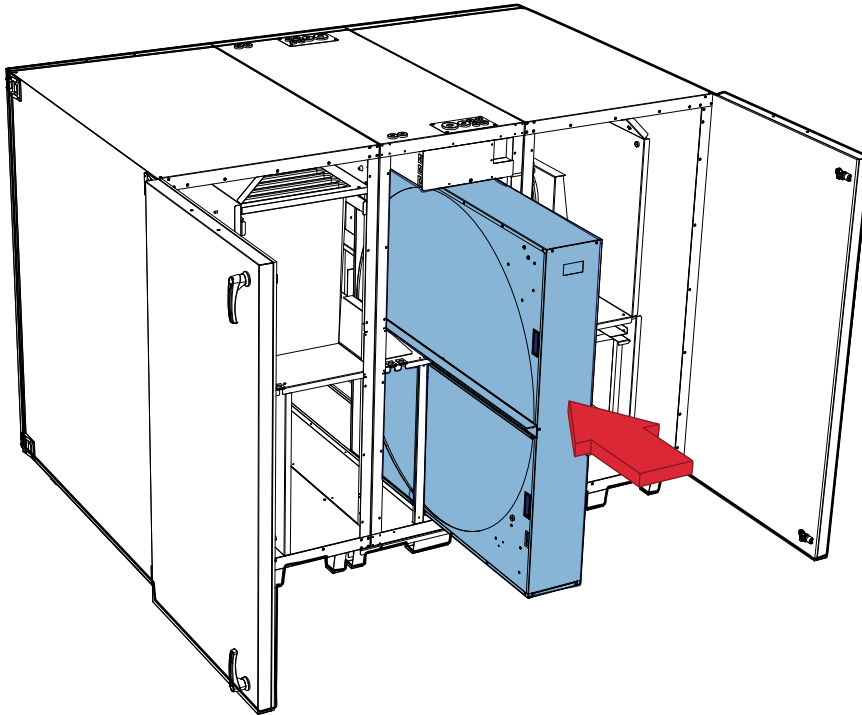
6



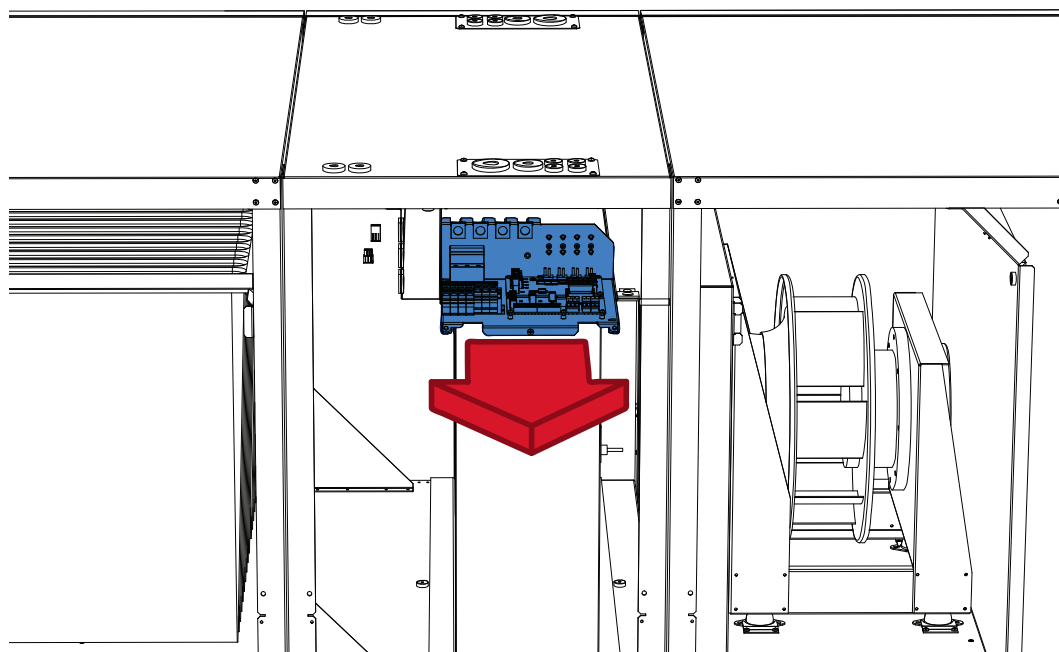
7



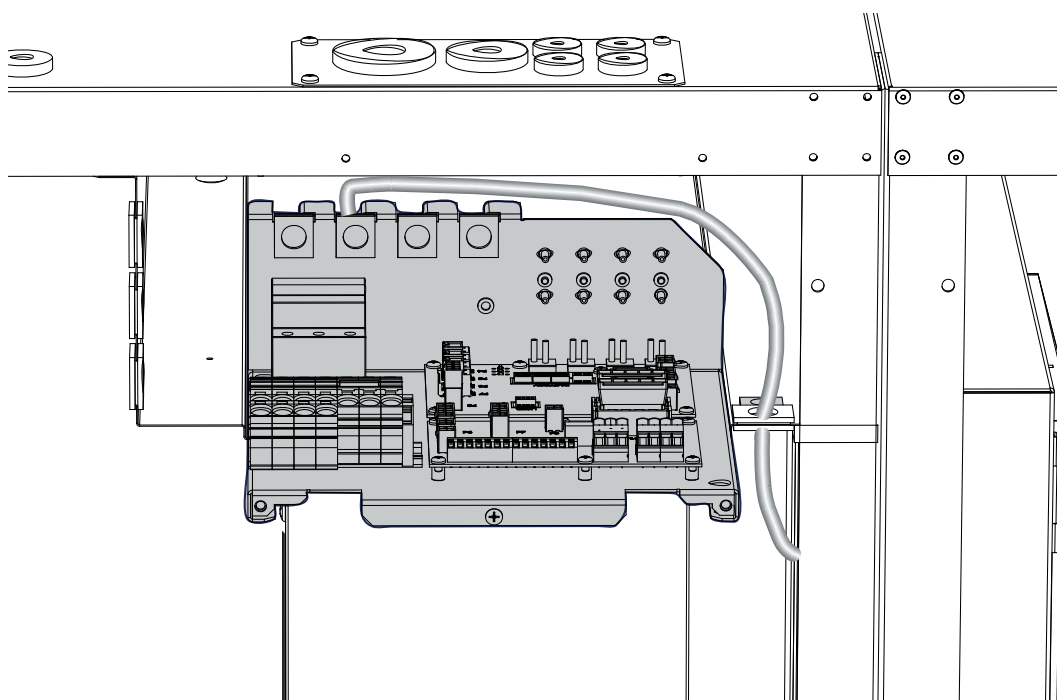
8



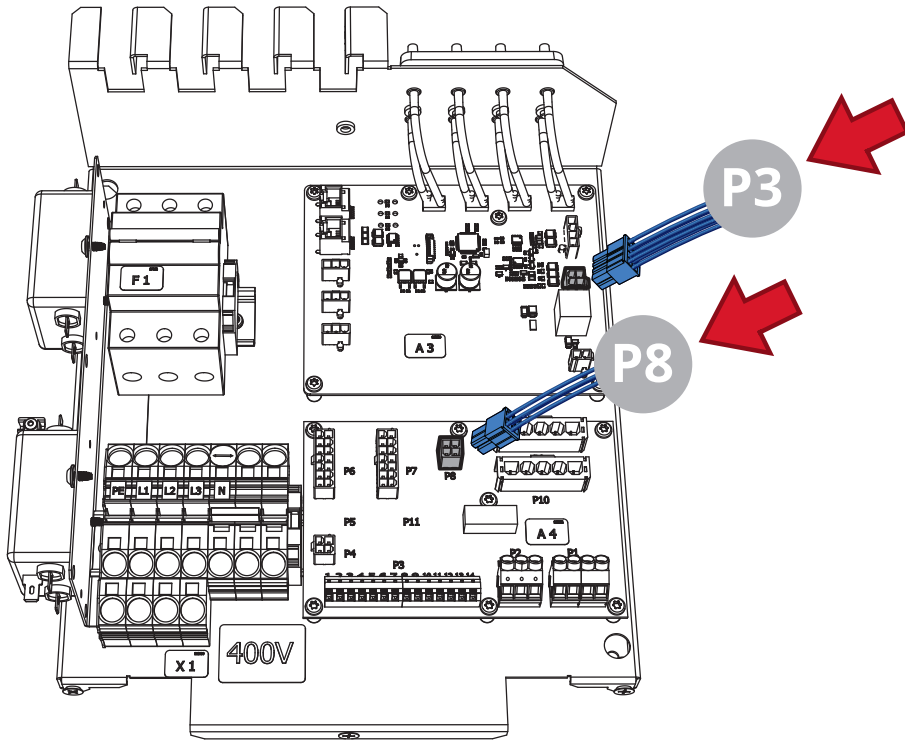
9



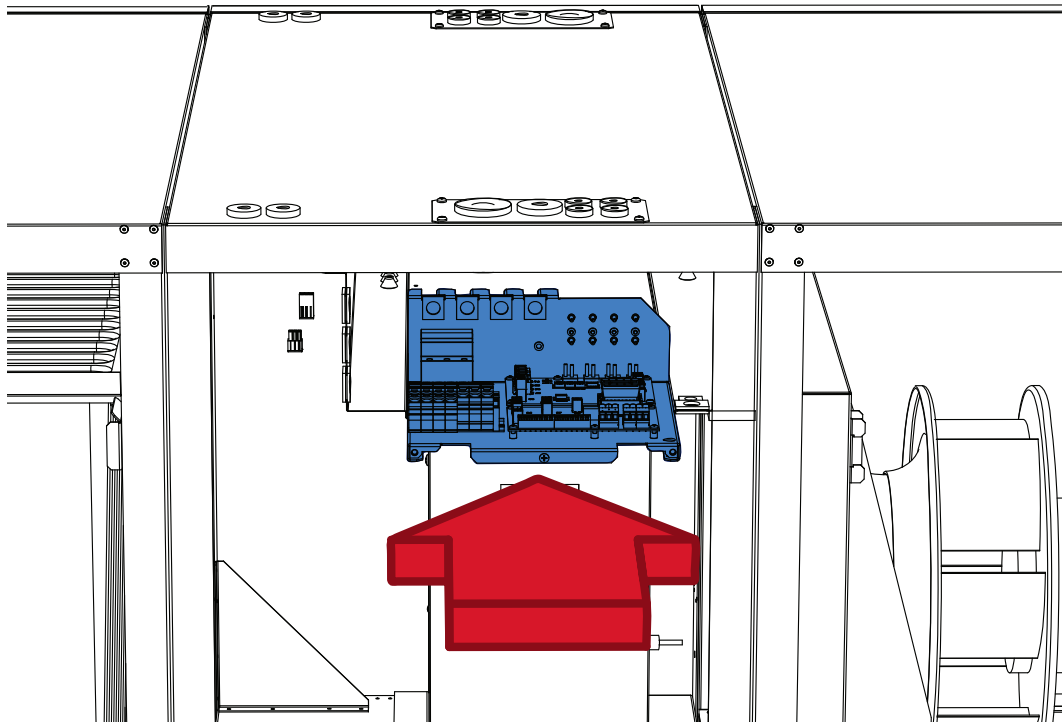
10



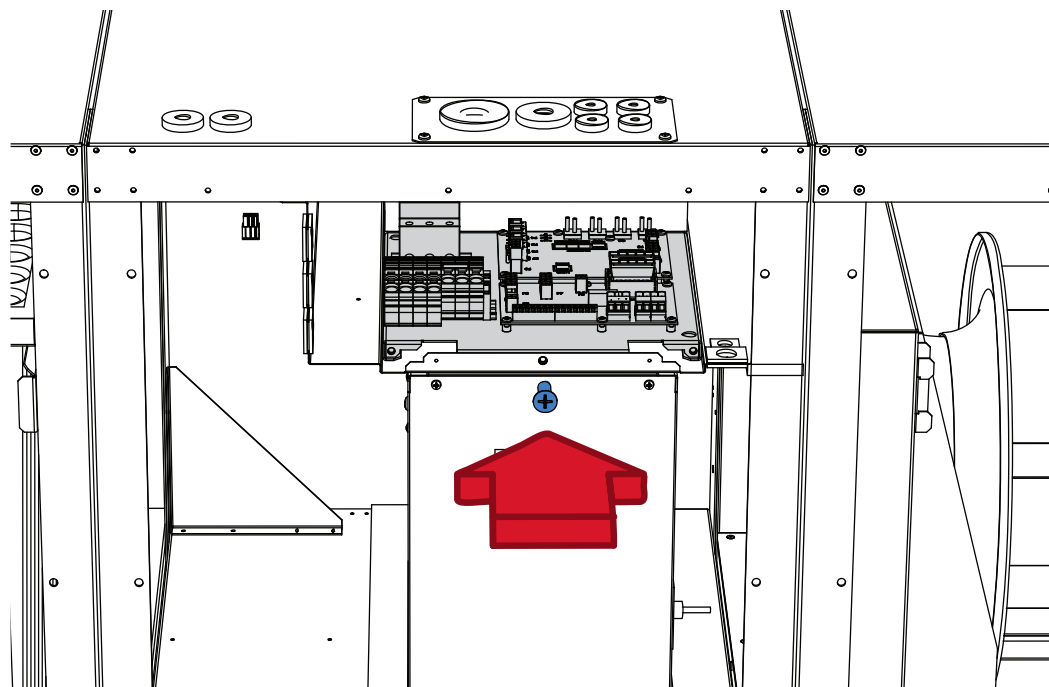
11



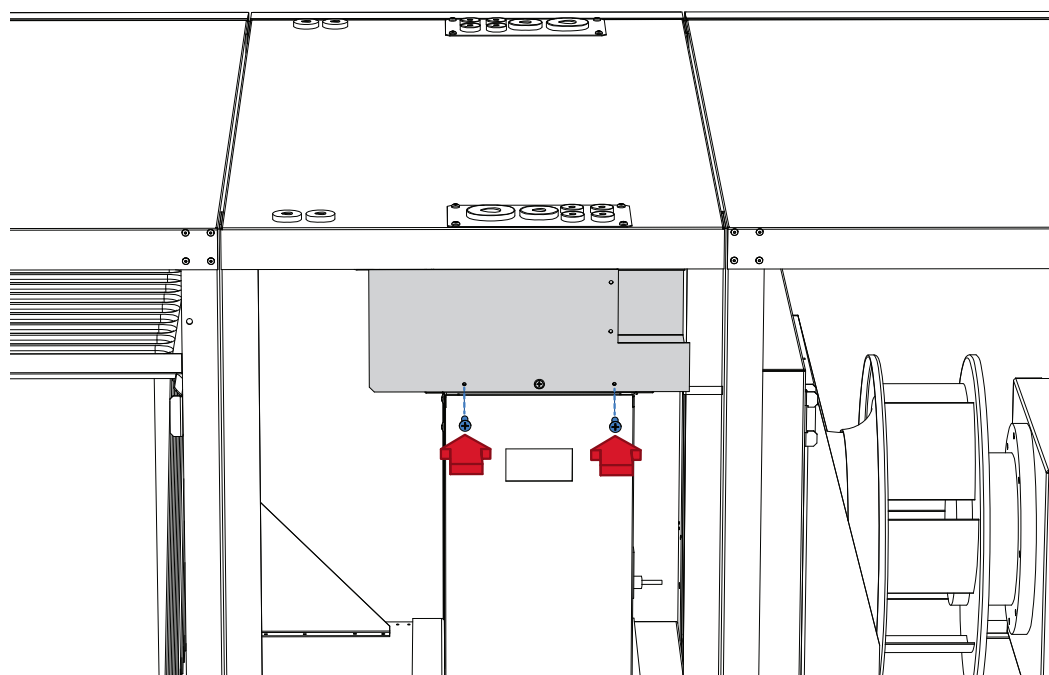
12



13



14



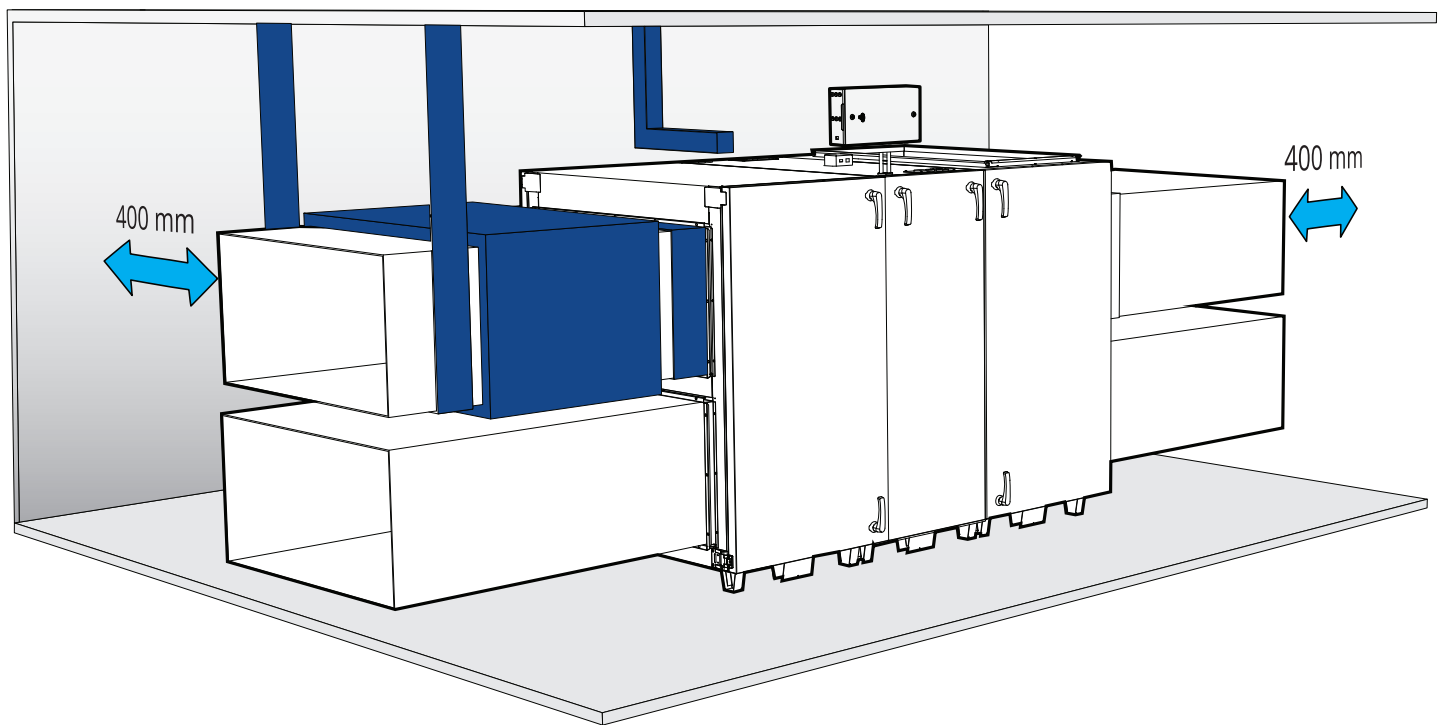
5. Asennus

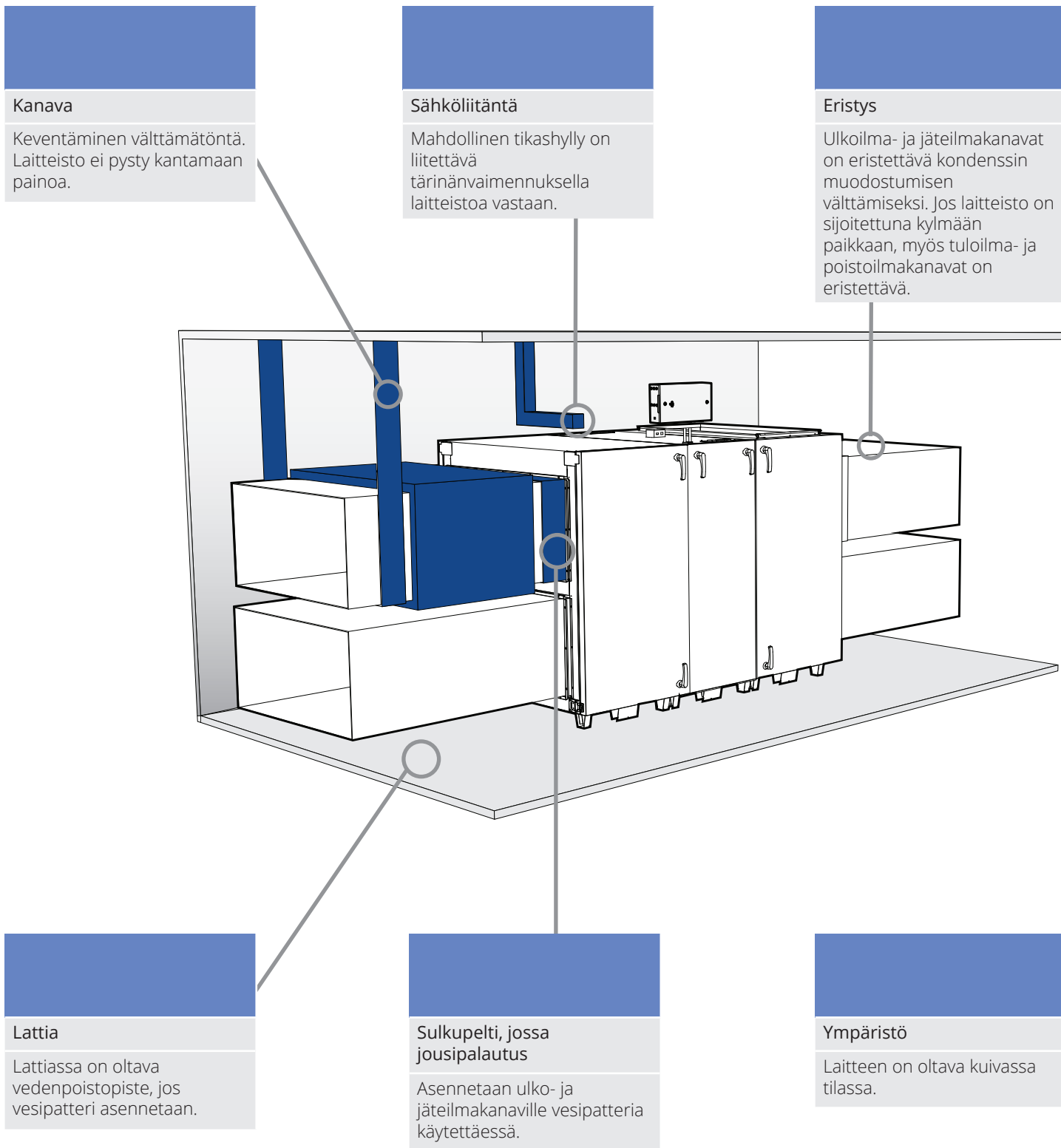
Laitteisto tulee sijoittaa kuivaan, sääsuojaattuun paikkaan.

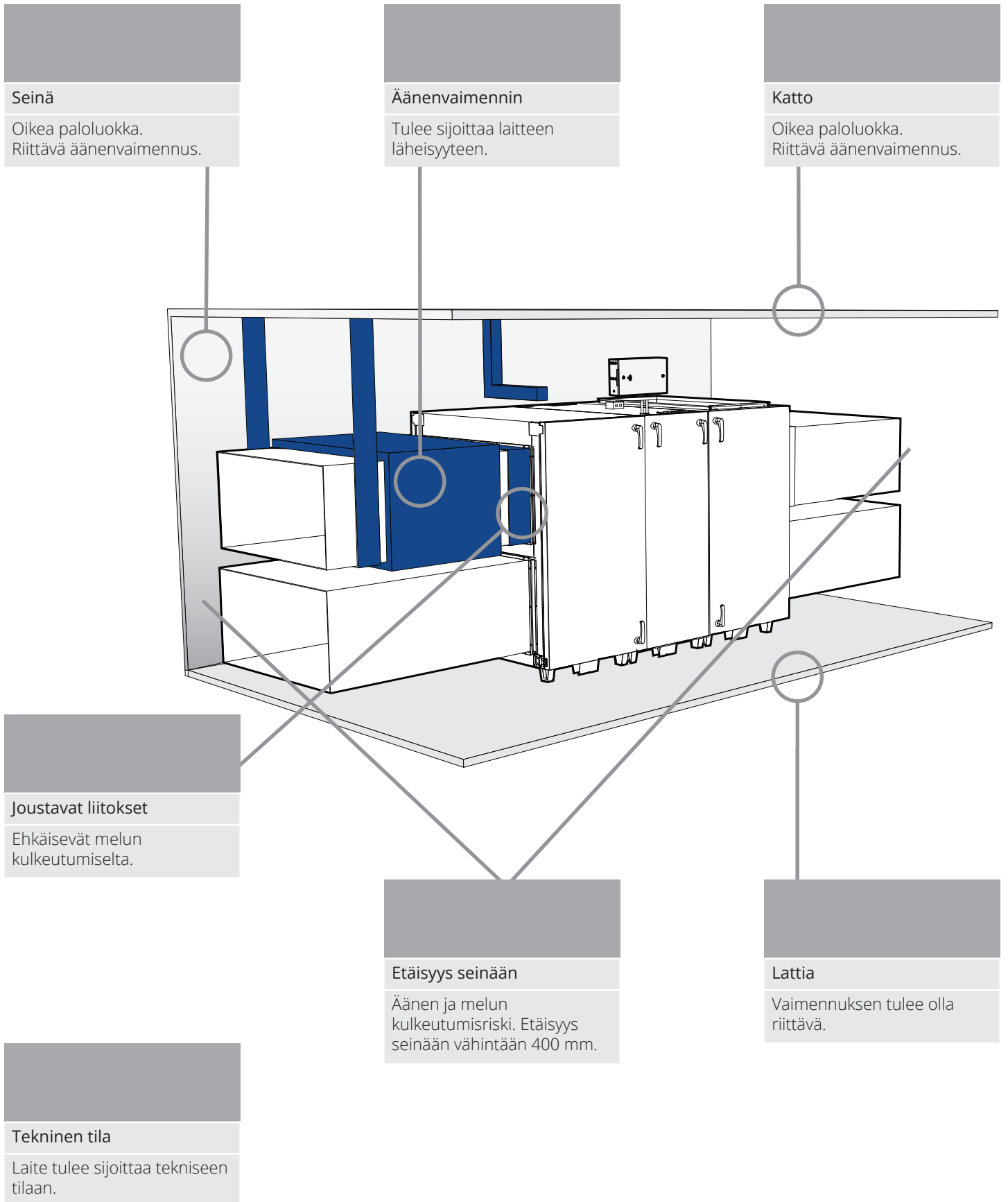


INFO! Asennustyöhön tarvittava mallikohtainen tilantarve kuvataan osassa luku 11.2. Tilantarve sivulla 45.

<i>ehdoton</i>	<i>suositus</i>

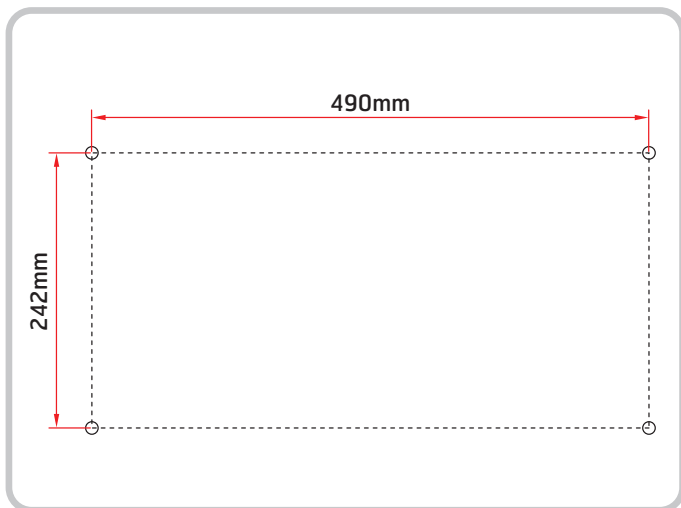
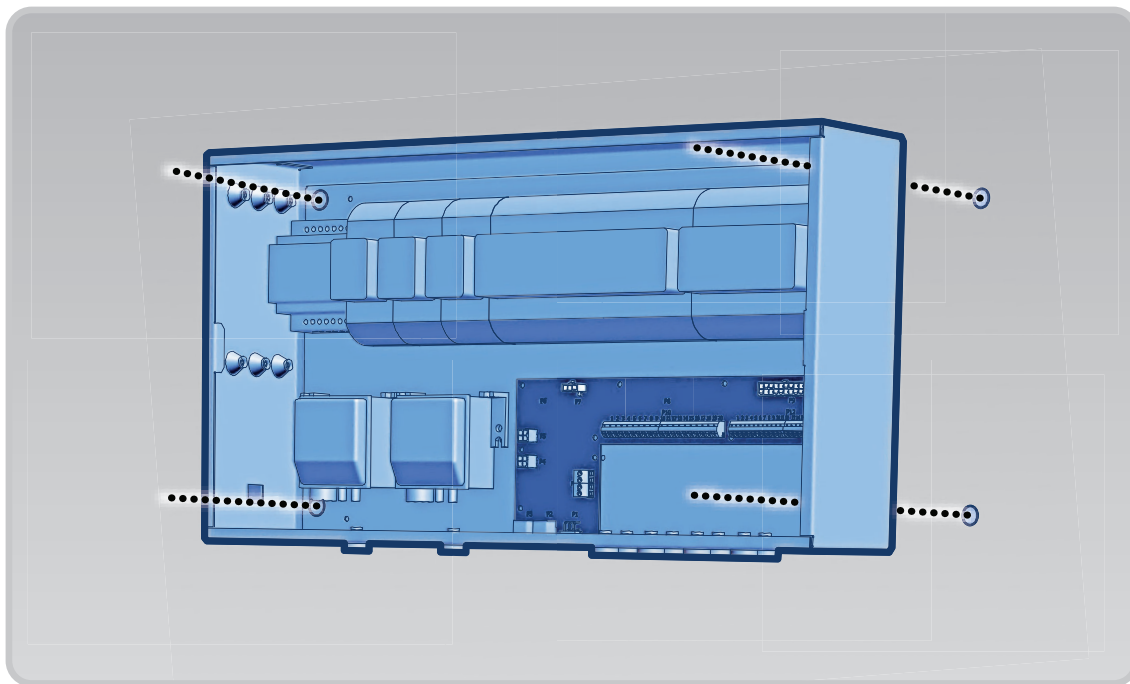




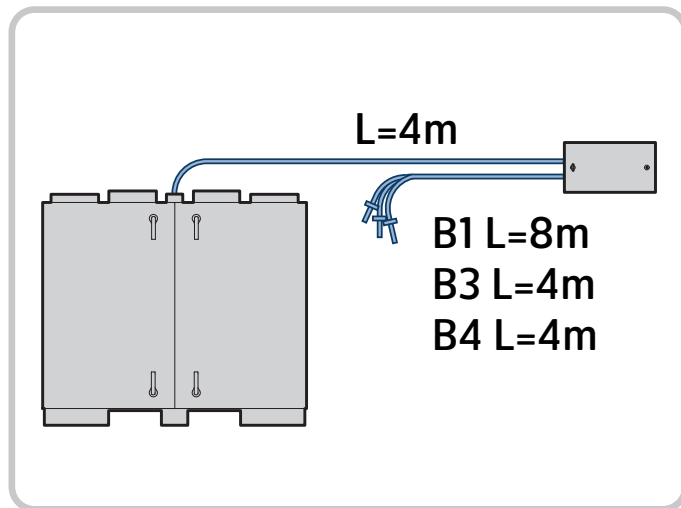


6. Ohjauskaapin

6.1. Asentaminen seinään



Kaapin kiinnikkeiden reikäkuva

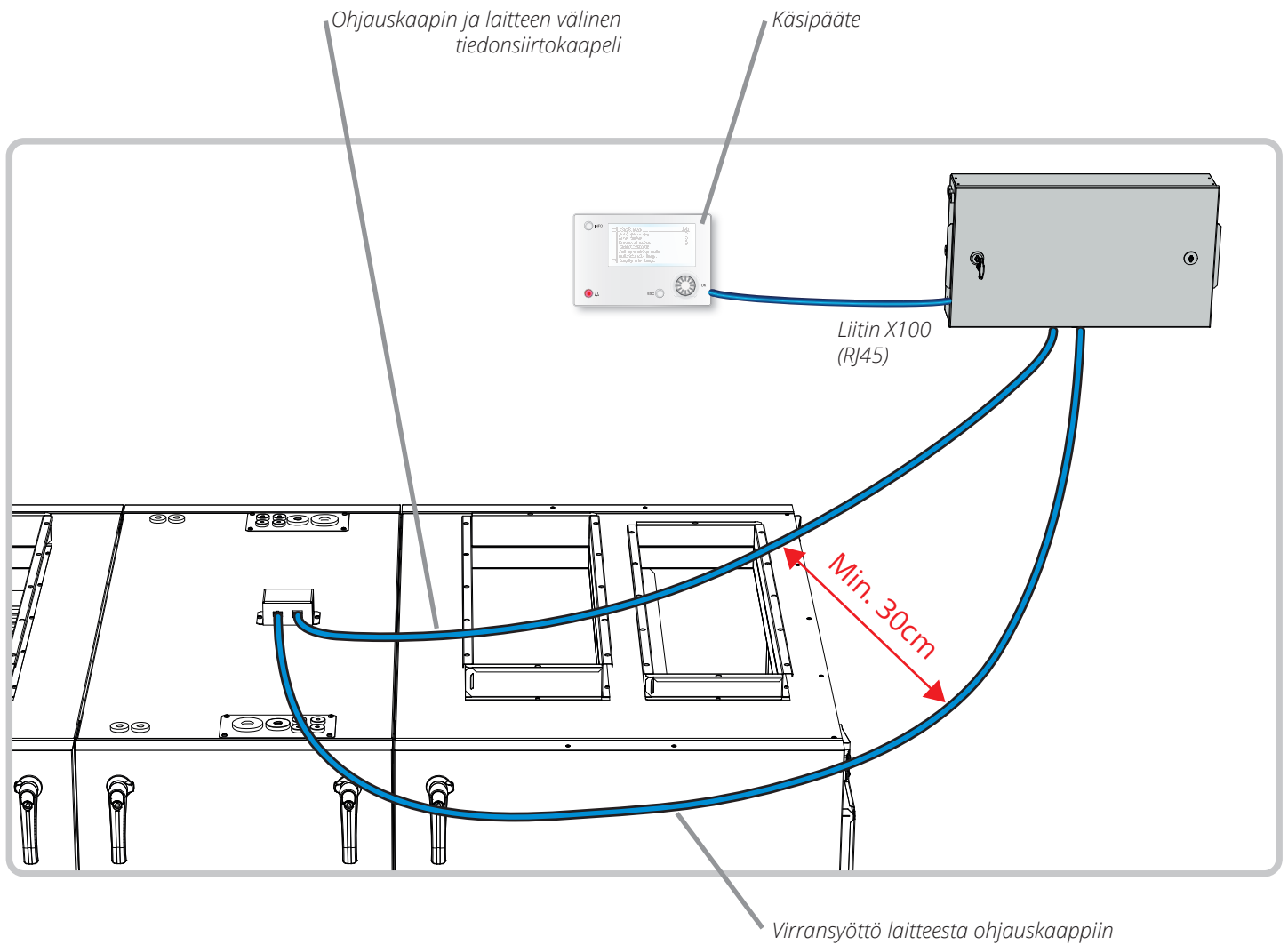


Laitteen ja kaapin välisen kaapelin pituus

6.2. Asennus yksikkö



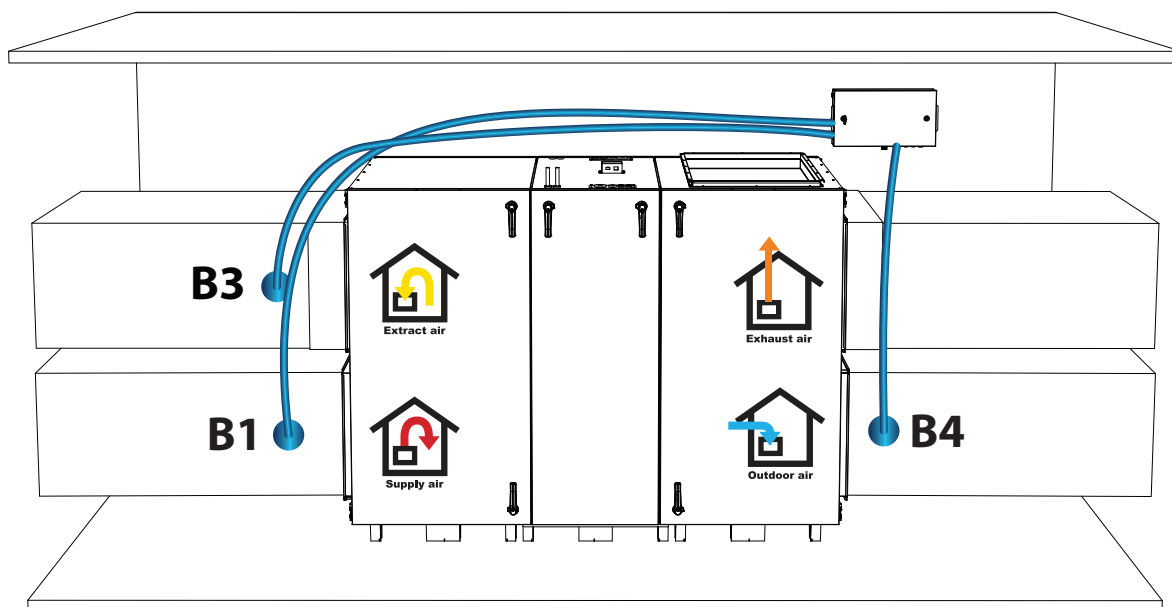
VAROITUS! Tiedonsiirtokaapelin ja virtakaapelin etäisyyden on oltava vähintään 30 cm.



7. Anturien liittäminen



Antureita ei saa sijoittaa kanavan mutkaan tai mutkan läheisyyteen.



Kuvassa oikeakätinen laitekoonpano

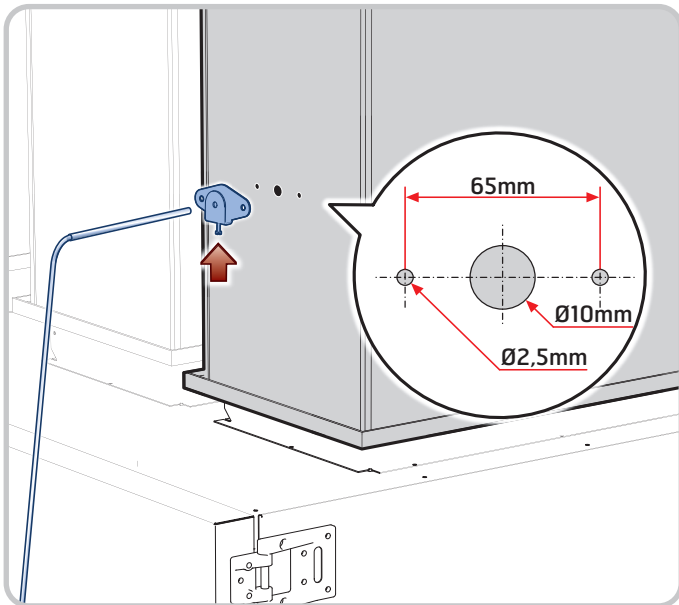
7.1. Tuloilma-anturi (B1)



INFO! Katso erillinen liitännäohje anturin pakkauslaatikon sisäpuolelta.



7.2. Ulkoilma-anturi (B4) ja lähtöilma-anturi (B3)



8. Sähkötyöt



Kaikki sähköiset asennukset ja johdotukset tulee suorittaa voimassa olevien määräysten mukaan ja jättää valtuutetun sähköasentajan tehtäviksi. Varmista ennen huolto- ja/tai sähkötyitä, että laitteisto on kytketty irti sähköverkosta.



Ennen kiinteistön eristävyyskoetta laitteisto on kytkettävä irti.

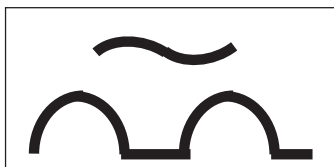


Laitteiston syöttöjännite tulee liittää moninapaisella suojakatkaisimella, katkaisimen etäisyys vähintään 3 mm. Se ei kuulu Flexitin toimitukseen.

8.1. Verkkoliitäntä

Katso luku 16. Tekniset tiedot sivulla 52 sulakkeiden ja liitäntäkaapelien mitoitusluvusta. Katso myös luku 9. Pääliitäntä sivulla 41, lisätietoja 3N~400 V -liitännästä verrattuna 3~230 V -liitännään.

8.2. Maasulkukatkaisin



Jos kiinteistössä on maasulkukatkaisin, laitteisto on varustettava erillisellä B-maasulkukatkaisimella, joka toimii siinäkin tapauksessa, että esiintyy tasavirtakomponentteja, katso symboli.

8.3. Vuotovirta

Vuotovirta täydellä kuormituksella on 24,7 mA.

Laitteiston sisäiset komponentit, kuten elektroniikka, tuulettimet ja roottori, on varmistettu sisäisesti automaattisulakkeella.

Huom! Mahdollinen sähköakku ei ole varmistettu tämän kautta.

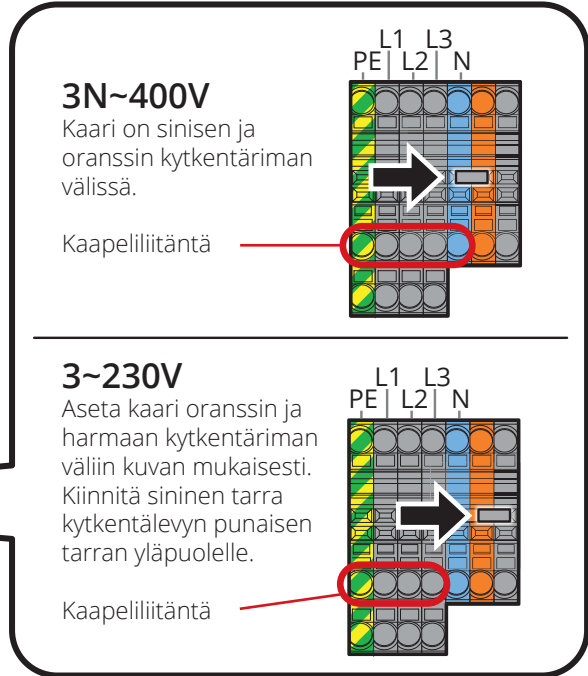
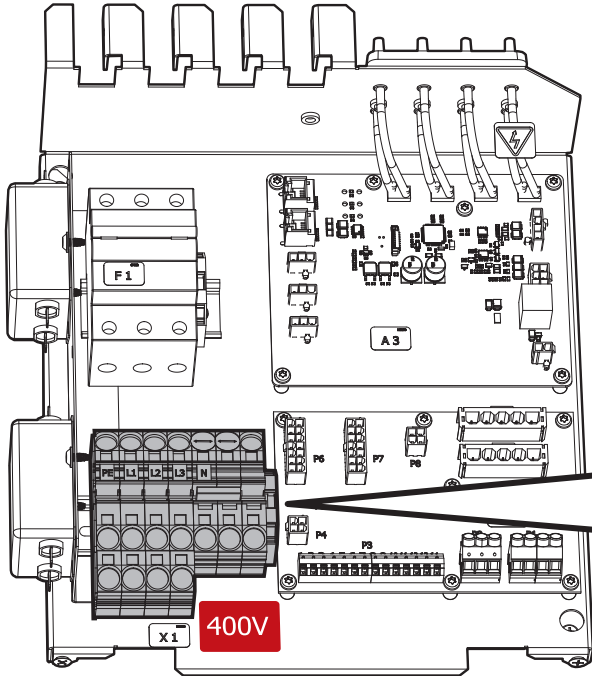


118076 automatiikkaohje
118540 sähkökaavio
Katso luku 11. Vertailutiedot sivulla 45

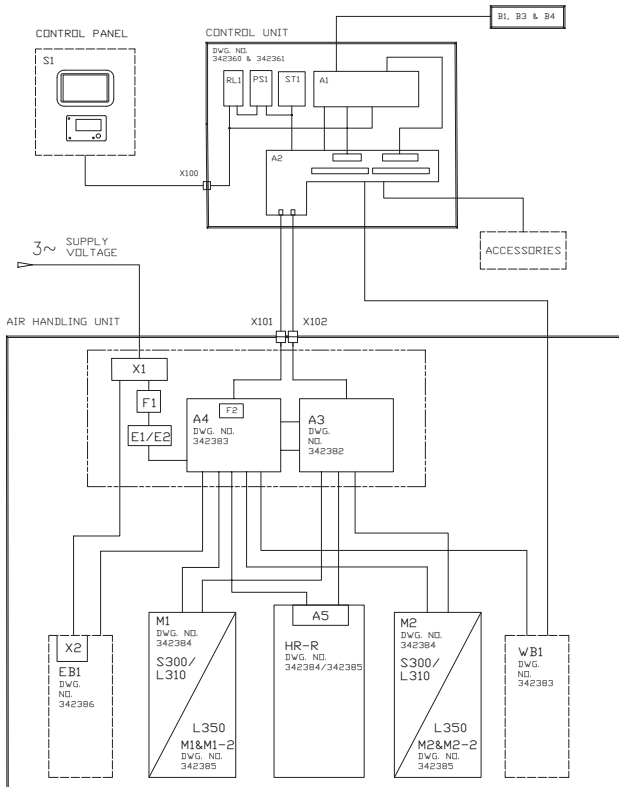
9. Pääliitännä

Sisään tuleva sähkökaapeli kytketään alla olevaan liittymään, joka sovitetaan kulloiseenkin sähköverkkoon. 3N~400 V on vakiona. Laitteisto voidaan muuttaa 3~230 V:ksi. Tämä koskee ainoastaan Norjaa..

Sulake F2 on tyyppiä lasisulake, 6,3 A, 250 V. Pääsulake on pienoiskatkaisija, jonka merkintä on MCB C10 3p 10 kA.



Katso tarkemmat tiedot sähkökaaviosta 118540.



10. Käyttöönotto



Laitetta ei saa käynnistää, ennen kuin koko dokumentaatio on käyty läpi ja kaikki sähköasennusja putkenvetotyöt suoritettu.



Lisätietoja ohjauksen käyttöönotosta ja käytöstä, katso ohje 118076 automatiikkaopas.

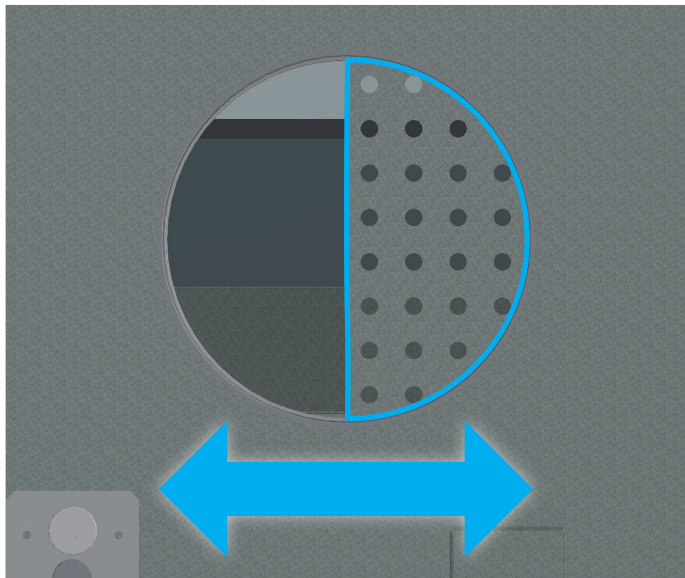
1	Perehdy kunnolla automatiikkajärjestelmän dokumentaatioon.
2	Tarkista, että verkkoasetukset on tehty oikein. 230 V:n 3-vaihevirtaa käytettäessä laitteen ja sähköpatterin (jos asennettu) kytkentä on tehtävä uudelleen.*
3	Käynnistä laite automatiikkadokumentaation kuvauksen mukaisesti.
4	Ohjelmoi eri käyttöajat ja nopeudet (mahdolliset pysäytykset).
5	Tarkista, että on valittu oikea lämpötilan säätely ja lämpötila-asetus. Onko anturi sijoitettu oikein?
6	Tarkista, että puhaltimet pääsevät pyörimään vapaasti.
7	Jos ulko- ja jäteilmapelti on asennettu, tarkista niiden toimivuus. Laitetta ei saa koskaan käyttää peltien ollessa suljettuina.
8	Tarkista, että kaikki ovet on suljettu kunnolla.
9	Tarkista, että lämmön säätely toimii oikein.
10	Jos jälkilämmityspatteri on asennettu, tarkista, että lämmönsäätö toimii oikein.
11	Jos laitteessa on vesipatteri, jäätymiseneston toiminta on testattava. Jäähdytä jäätymisenestoanturi alle 5 °C:een. Silloin laite pysähtyy ja pelti sulkeutuu.

*Sähköpatteria ei ole konfiguroitu etukäteen jännitteille 3~230V tai 3N~400V, vaan se täytyy aina sillata kytkennän yhteydessä.

10.1. Kuristuspellin säätäminen

Säädä roottorin painetasapaino

Jotta voidaan säätää roottorin oikea painetasapaino ja minimoida vuotoriskit poisto- ja tuloilman välillä, säätöpelti on asennettu laitteen poistoliitännään. Se voidaan säätää estämään poistoilman vuotaminen tuloilmaan roottorin kautta.



*kuristus =
vähemmän vuotoa*

*auki =
enemmän vuotoa*

Paineenmittausletkut on asennettu laitteen yläosaan.

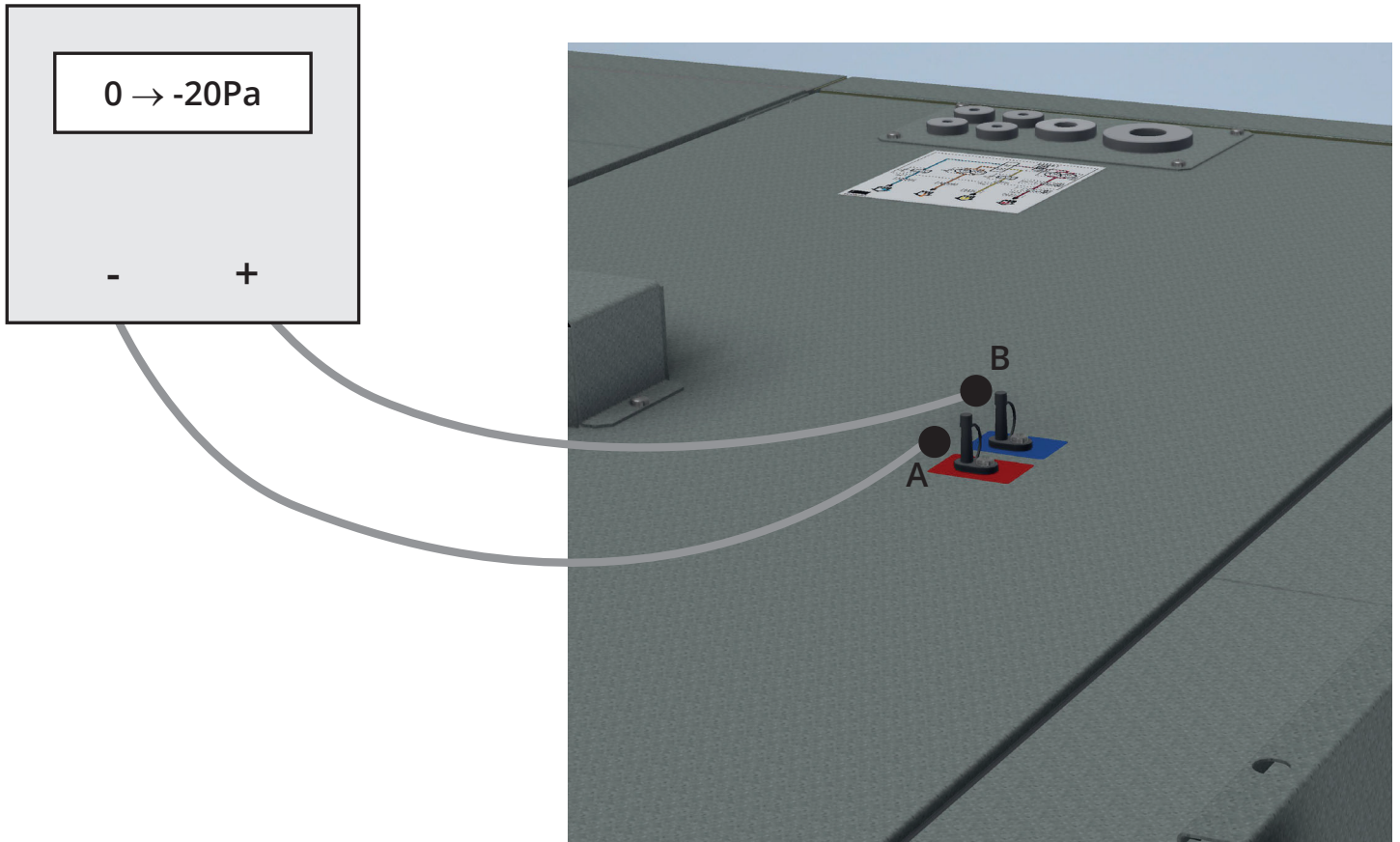
Kiinnitä pelti mukana tulevien ruuvien avulla.



VARO! Jos peltiä ei käytetä, se täytyy poistaa laitteesta. Muutoin se saattaa vähentää laitteesta tulevan ilman määrää.

Kytke painemittari - -letkulla A:han (laitteen sininen letku)
ja + -letkulla B:hen (laitteen punainen letku).
Säädä laite oikeaan käyttöarvoon.

Poistoilmaosan alipaineen on oltava 0–20 Pa
suurempi kuin tuloilmaosan. (Välineen tulee näyttää
miinuspainetta.)
Jos näin ei ole, säädä peltiä DA3 (poistoilmaliitännässä),
kunnes saadaan oikea painetasapaino.



11. Vertailutiedot

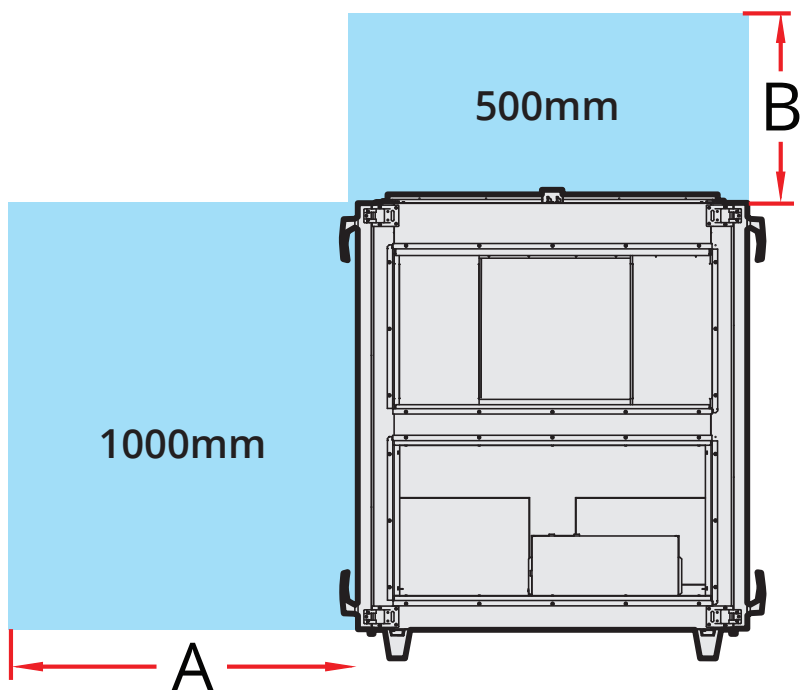
11.1. Paino

Laitteen bruttopaino	Puhallin	Lämmöntalteenotin	Ovet	Sisääntuonti nettopaino
618 kg	2 x 19 kg	108 kg	4 x 21 kg, 2 x 20 kg	348 kg

11.2. Tilantarve

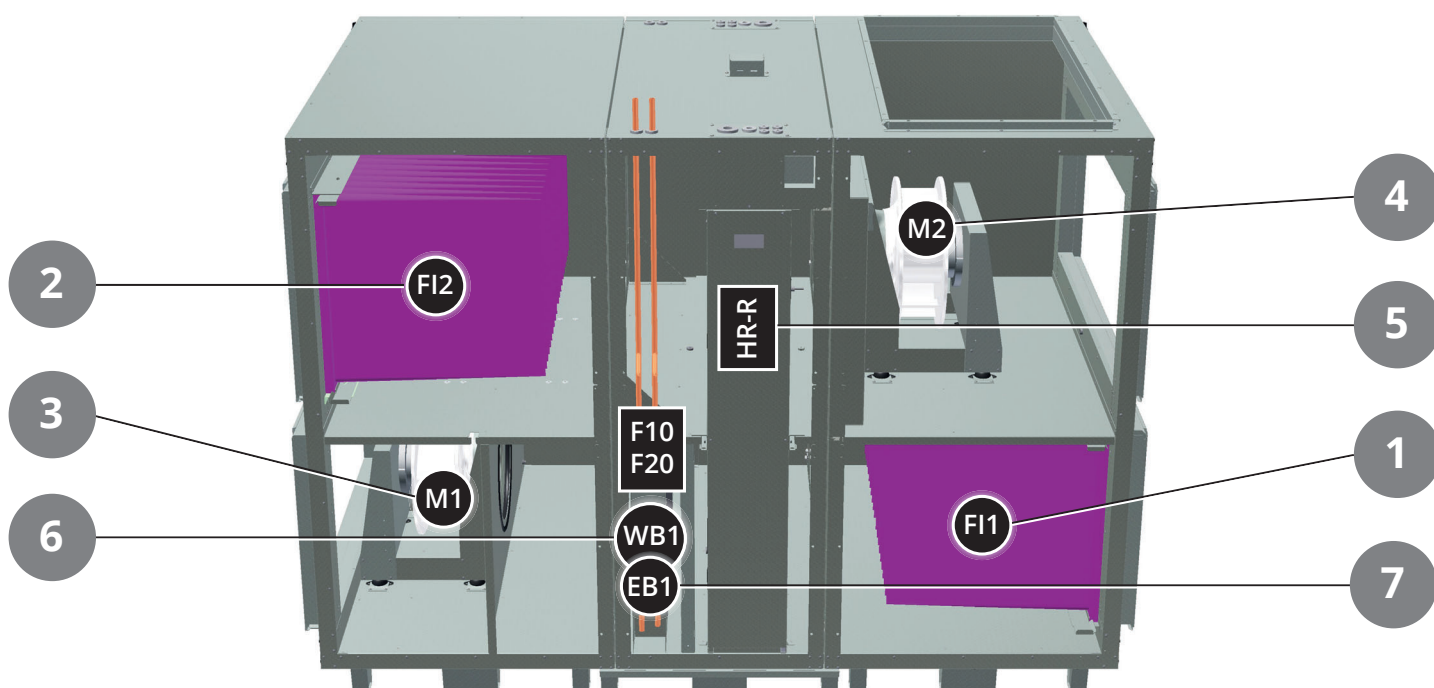


Tämä on vähimmäisvaatimus, joka ottaa huomioon vain tilan huoltotarpeen kannalta. Maakohtainen sähköturvallisuuslainsäädäntö voi poiketa tästä. Tarkista omassa maassasi voimassa olevat säännöt.



12. Yleiskatsauskuva

	Lyhenne	Kuvaus
1	F11	Tuloilmasuodatin
2	F12	Poistoilmasuodatin
3	M1	Tuloilmapuhallin
4	M2	Poistoilmapuhallin
5	HR-R	Lämmön talteenottoroottori
6	WB1	Jälkilämmityspatteri, vesi
7	EB1	Jälkilämmityspatteri, sähkö



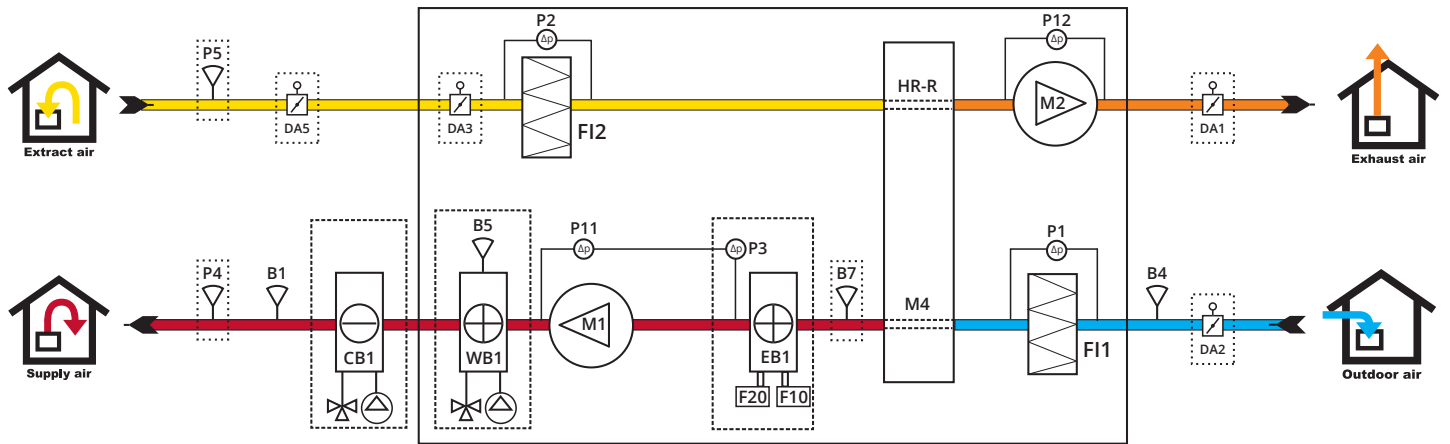
(oikeakätinen malli)

13. Järjestelmäluonnos

Lyhenne	Kuvaus
M1	Tuloilmapuhallin
M2	Poistoilmapuhallin
M4	Roottorin moottori
F1	Tuloilmasuodatin
F2	Poistoilmasuodatin
PF1	Suodatinvahti, tuloilma
PF2	Suodatinvahti, ilmanpoisto
PG1	Painevahti, tuloilmapuhallin
P4	Ulkoinen paineanturi, tuloilma
P5	Ulkoinen paineanturi, ilmanpoisto
B1	Lämpötila-anturi, tuloilma
B3	Lämpötila-anturi, ilmanpoisto
B4	Lämpötila-anturi, ulkoilma
B5**	Lämpötila-anturi, vesipatteri (jäätymisanturi)

Lyhenne	Kuvaus
F10*	Yliämpötermostaatti, manuaalinen nollaus
F20*	Yliämpötermostaatti, automaattinen nollaus
DA1***	Pelti, jäteilma
DA2***	Pelti, ulkoilma
DA3	Pelti, paineentasaus
HR-R	Lämmön talteenotto-roottori
WB1**	Jälkilämmityspatteri, vesi
EB1***	Jälkilämmityspatteri, sähkö
CB1***	Jäähdytys-patterin
PQ1	Paineanturi, tuloilmapuhallin
PQ2	Paineanturi, poistoilmapuhallin

*Vain sähköpatteria käytettäessä
 **Vain jos vesipatteri on asennettu
 ***Ei vakiona

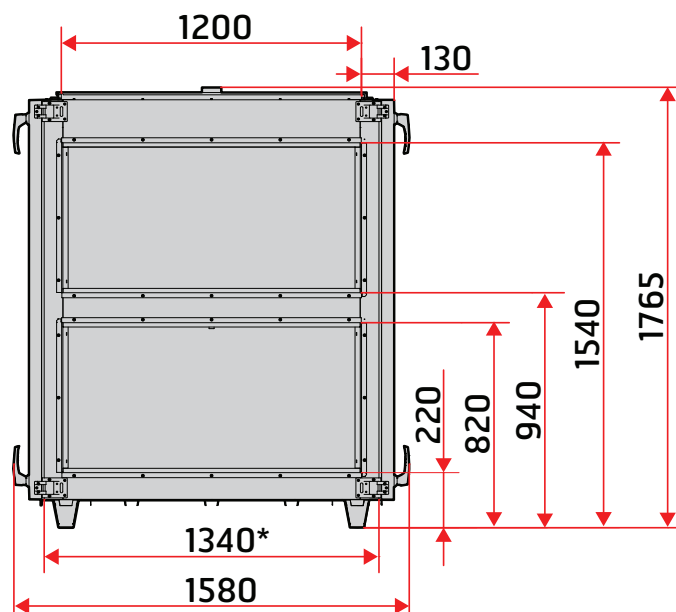
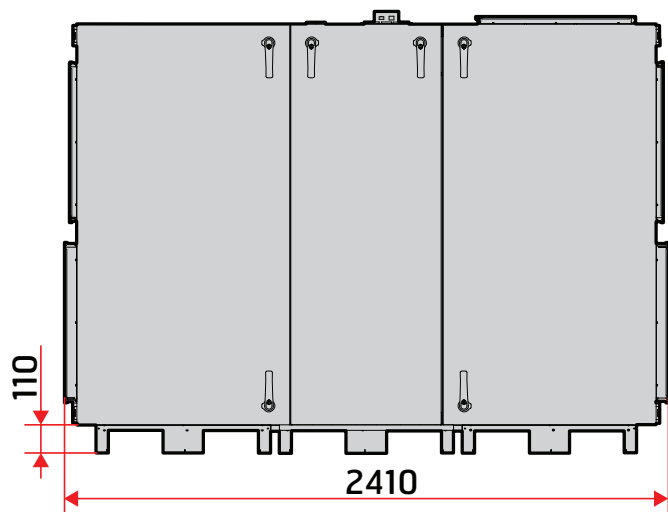


(oikeakätinen malli)

Laitteessa voi olla vain yksi lämpöpatteri – vesi- tai sähköpatteri.

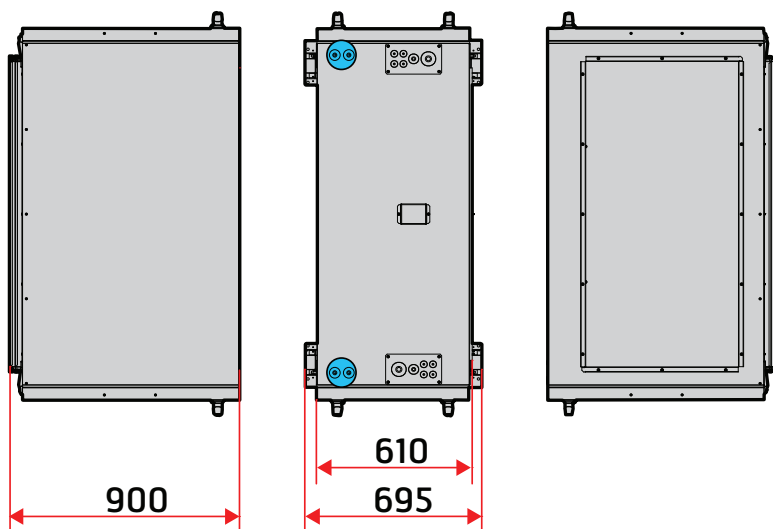
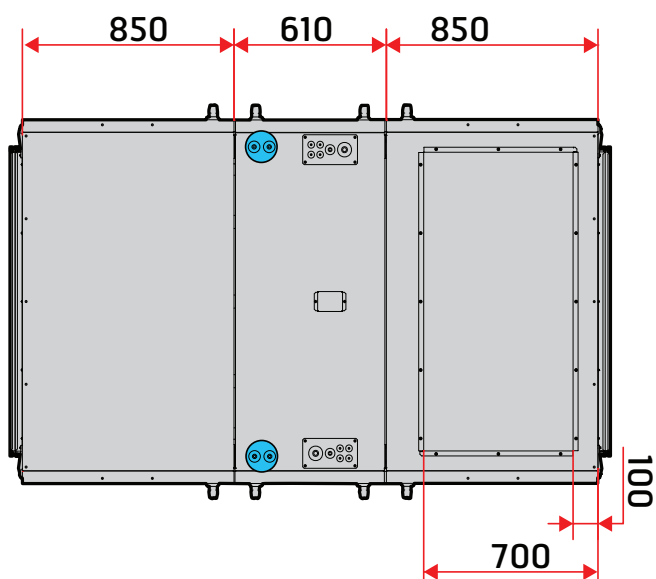
14. Mittakaavio

Mitat millimetreinä.



*ilman ovea

Molempien päätysivujen mitat ovat samat.



15. Kunnossapito

15.1. Yleinen kunnossapito



- Ennen huollon tai kunnossapidon, sisältäen puhdistuksen, aloittamista laitteesta on katkaistava virta:
 1. Kytke laite pois päältä käsipäänteen valikosta: "Aloitussivu > KÄYTTÖKYTKIN" - valitse POIS.
 2. Odota, kunnes laite on pysähtynyt.
 3. Katkaise jännite moninapaisella katkaisimella.



Laite on tarkastettava säännöllisesti, ja sen saa tehdä vain pätevä käyttöhenkilöstö.



Tarkastus tulee suorittaa kaksi kertaa vuodessa, mieluiten keväällä ja syksyllä.



Kun ilman lämmittämiseen käytetään vesipatteria, tulee laite tarkistaa mahdollisten vesivuotojen varalta.



Tarkkaile, kuuluuko melua tai näkykö epänormaalia tärinää. Tarkista myös tasaisin väliajoin, ettei ilmanottoaukossa ole lunta eikä lehtiä.



Puhaltimien, lämmöntalteenottimien, peltien, suodattimien ja lämpöpatterien tarkastus ja kunnossapito ovat pääalueita parhaan mahdollisen suorituskyvyn saavuttamisen kannalta.



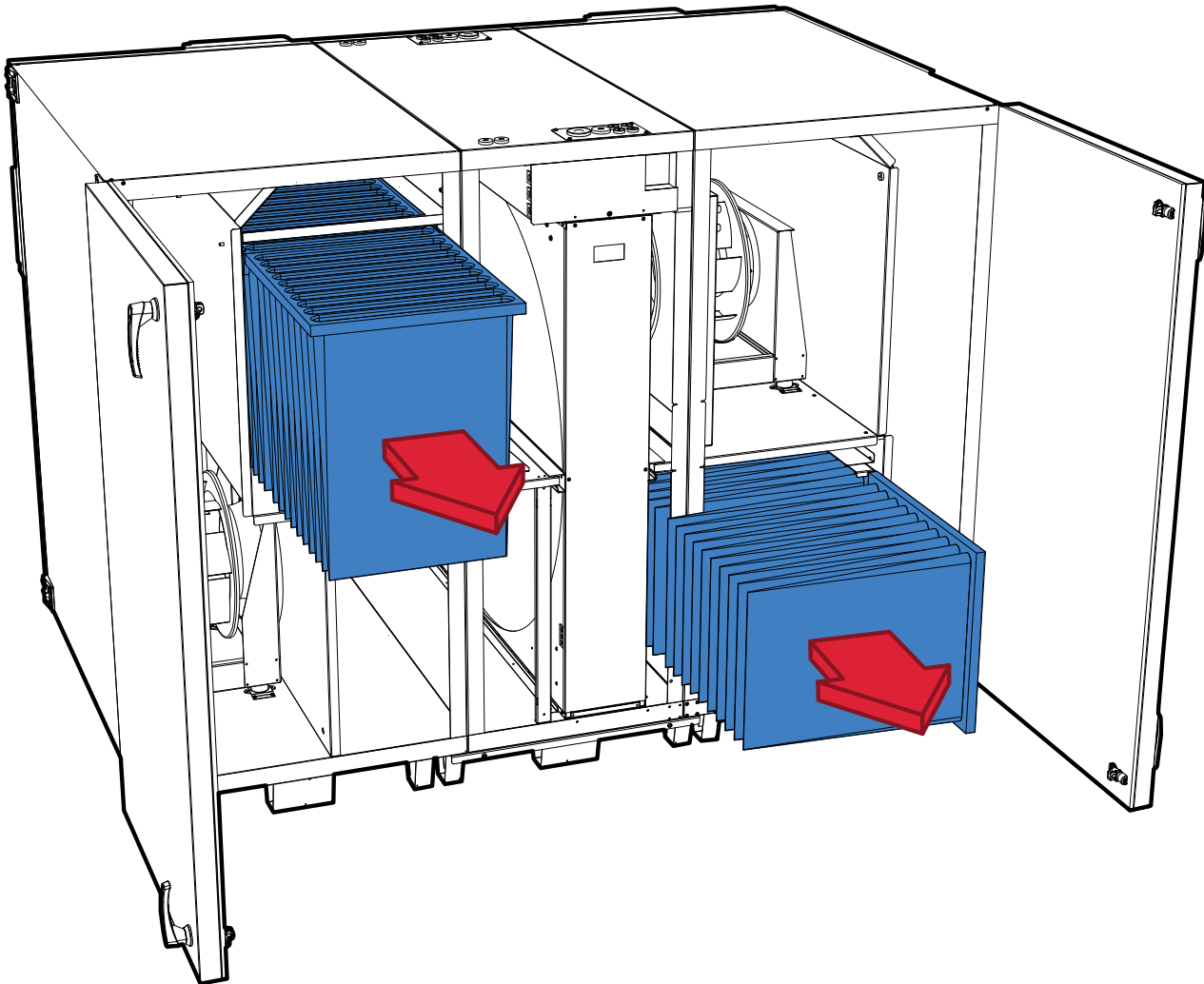
Älä käytä puhdistusaineita, jotka ovat vahingollisia alumiinille tai ympäristölle.

Komponentti	Toimenpide	Aikaväli
Roottori	Koska laitteeseen asennettujen suodattimien tiiviysluokka on korkea, roottoria ei normaalisti tarvitse puhdistaa. Jos puhdistusta kuitenkin tarvitaan, voidaan pöly poistaa pehmeällä harjalla. Lisäpuhdistusta varten roottori voidaan poistaa ja suihkuttaa sitä rasvaa irrottavalla puhdistusaineella ja sen jälkeen puhaltaa puhtaaksi vastakkaiselta puolelta. Puhallusetäisyys noin 60 cm ja suurin paine 8 baria. Tarkista käyttöhihna ja kiristä tarvittaessa. Tarkista, että kaikki tiivisteet roottorin ympärillä ovat ehjiä ja tiiviitä.	Tarvittaessa
Pelti	Sulkupeltien säleet on muovi-laakeroituja, eikä niitä tarvitse voidella. Säleet on yhdistetty toisiinsa vipujärjestelmän, joita ei myöskään tarvitse voidella. Peltien tiiviys on tarkastettava vuosittain. Mikäli pelti ei ole tiivis, voidaan pelti säätää tiiviiksi peltimoottoria tai vivustoa säätämällä.	Tarkista kerran vuodessa
Suodattimet	Suodattimien vaihto riippuu suodattimien läpi kulkevan ilman pölypitoisuudesta, ja sillä on suuri merkitys laitteen toiminnalle. Suodattimien vaihto suoritetaan, kun suodattimenvaihdon merkkivalo palaa, tai vähintään kerran vuodessa.	1–2 kertaa vuodessa
Sähköpatteri	Käy läpi sähköpatterin johdot vähintään kaksi kertaa vuodessa. Varmista, ettei patterissa ole vahingoittuneita johtoja tai komponentteja. Kiristä myös kaikki sähköpatterin virransyötön kytkentärimat (patteri, pistokkeet, SSR) ja muut kytkentärimat.	2 kertaa vuodessa
Vesipatteri	Vesipatteri likaantuu erittäin harvoin, koska laitteeseen asennettujen suodattimien tiiviysluokka on korkea. Jos puhdistusta kuitenkin tarvitaan, patteri voidaan puhaltaa paineilmalla vastakkaiseen suuntaan kuin ilma tai imuroida pölynimurilla, jossa on pehmeä suutinkappale. Puhdistus on tehtävä varovasti, jotta patterin lamellit eivät turmellu.	
Puhaltimet	Puhaltimet likaantuvat erittäin harvoin, koska laitteeseen asennettujen suodattimien tiiviysluokka on korkea. Jos puhdistusta kuitenkin tarvitaan, puhaltimet voidaan puhaltaa paineilmalla vastakkaiseen suuntaan kuin ilma tai imuroida pölynimurilla, jossa on pehmeä suutinkappale.	Tarvittaessa
Korroosioauriot	Jos lamelleihin tai putkiin on syntynyt korroosioaurioita, se voi viitata kosteuteen tai syövyttävään ilmaan. Syy on löydettävä ja korjattava.	Tarvittaessa

15.2. Suodattimien vaihto

CS 2500 suodatinhälytys
1–2 kertaa vuodessa

laitteessa on sisäänrakennetut suodatinvahdit, jotka hälyttävät liiallisesta paineesta (tukkeutunut suodatin) ja ilmoittavat, että suodatin on vaihdettava.



16. Tekniset tiedot

	η	SFP	Kanaviston painehäviöt	Ilmavirta
SUORITUSKYKY	> 83 %	< 2.0	250 Pa	5 100 m ³ /h
	> 86 %	< 1.5	230 Pa	4 000 m ³ /h

		L310R sähköpatteri	L310R vesipatteri
SÄHKÖ	Nimellisjännite (AC 50 Hz)	3N~400 V	3N~400 V
	Taajuus	50 Hz	50 Hz
	Suositteltu sulakkeen koko	3 x 40 A	3 x 10 A
	Nimellisvirta	30,6 A	7,4 A
	Nimellisteho yhteensä	16 000 W	3 210 W
	Nimellisteho, maks., sähköpatteri	19 210 W	-
	Nimellisteho, puhaltimet	2 x 1 500 W (230 V)	2 x 1 500 W (230 V)
	Nimellisteho, roottorimoottori	40 W	40 W

ILMANVAIHTO		B-pyörä	B-pyörä
	Puhallintyyppi	B-pyörä	B-pyörä
	Puhallinmoottorin ohjaus	ModBus	ModBus
	Tuulettimen nopeus, enintään kierrosta/min	3 000	3 000
	Automaatiikka vakiona	CS 2500	CS 2500
	Suodatinluokka	ePM1 55% (F7)	ePM1 55% (F7)
	Suodatintyyppi (tuloilma/poistoilma)	Pussisuodatin	Pussisuodatin

MITAT		592 x 592 x 640 mm	592 x 592 x 640 mm
	Suodatinmitat (L x K x S)	592 x 592 x 640 mm	592 x 592 x 640 mm
	Paino (brutto), laitteen	618 kg	618 kg
	Paino (netto), laitteen sisääntuonti	348 kg	348 kg
	Paino, puhallin	2 x 19 kg	2 x 19 kg
	Paino, roottorin kotelo	108 kg	108 kg
	Paino, luukku	4 x 21 kg, 2 x 20 kg	4 x 21 kg, 2 x 20 kg
	Kanavakytkentä	1 200 x 600 mm	1 200 x 600 mm
	Korkeus	1 765 mm	1 765 mm
	Leveys	2 410 mm	2 410 mm
	Syvyys (kahva mukana)	1 580 mm	1 580 mm
	Syvyys (ilman ovea)	1 340 mm	1 340 mm

ProNordic L310R:

Tuloilmapuhaltimen k-kerroin: 142,5

Poistoilmapuhaltimen k-kerroin: 148,1

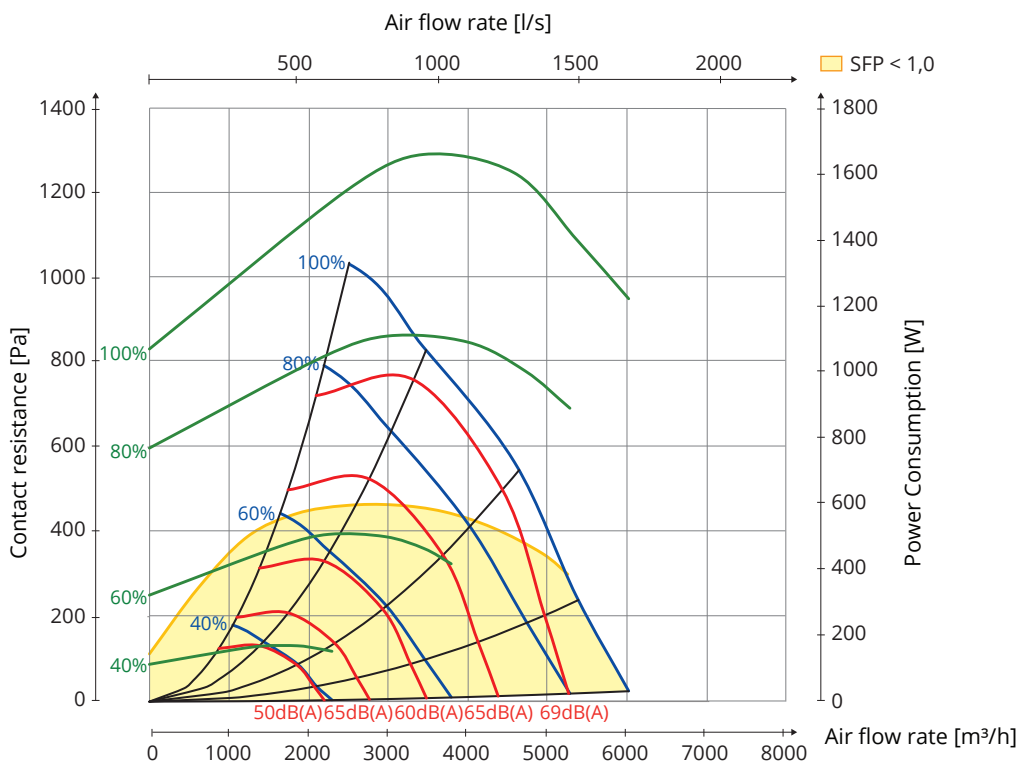
17. Kapasiteetti ja äänitiedot

Käytä SFP_{INT} ja SFP_{Limit} hallintaan ja laskemiseen FlexitSelect-ohjelmaa. $L_w(A)$ on alle 70 dB(A).

17.1. Tuloilmapuoli



17.2. Poistoilmapuoli



Kapasiteettikaavion käyttäminen:

Diagrammi koostuu käyristä ja akseleista, joista voidaan tulkita laitetta koskevia tietoja.

1. Kapasiteettikäyrät (sininen)

Nämä käyrät ilmaisevat laitteen kokonaispaine- ja ilmamääräominaisuudet. Käytettävissä oleva paine luetaan kaavion vasemmasta reunasta. Ilmamäärä (m^3/h) luetaan kaavion alaosasta. Ilmamäärä (l/s) luetaan kaavion yläosasta.

Eri käyrät ilmaisevat asetukset prosentteina (0–100 % = 0–10 V).

2. Lievästi käyrät viivat (mustat)

Nämä käyrät ilmaisevat, miten ilmamäärä ja paine muuttuvat toiminta-asteen mukaan.

3. Tehonkulutusviivat (vihreät)

Nämä käyrät ilmaisevat liesituulettimen energiankulutuksen kyseisen käyttöasteen mukaan watteina. Tehontarve luetaan kaavion oikean reunan asteikosta. Eri käyrät ilmaisevat asetukset prosentteina (0–100 % = 0–10 V).

4. Äänikäyrät (punaiset)

Nämä käyrät ilmaisevat kanavan äänitehotason (L_wA) arvot eri toiminta-asteilla. Jotta saadaan kanavan ääniteho eri oktaavikaistoilla, luetaan arvo diagrammista ja korjataan arvoilla, jotka löytyvät diagrammin alla olevasta, jokaista oktaavia koskevasta taulukosta. Saadaan selville ääniteho per oktaavi.

5. Korjausakselit (vaaleanvihreät)

Jos jälkilämmityksessä käytetään vesipatteria, paineenalennus luetaan täältä. Tämä paineenalennus vähennetään käytettävissä olevasta paineesta. Tämä paineenlisäys lisätään käytettävissä olevaan paineeseen.

Tuloilmaa koskevat tiedot on mitattu ISO 5136:n mukaisesti (in duct method).

Melujakauma on mitattu ISO 9614-2:n mukaisesti. Mittauslaite: Brüel & Kjær 2260

17.3. Korjauskerroin L_w

Hz	63 Lw(dB)	125 Lw(dB)	250 Lw(dB)	500 Lw(dB)	1000 Lw(dB)	2000 Lw(dB)	4000 Lw(dB)	8000 Lw(dB)	L_wA (dBA)
Tuloilma	-4	0	-5	-5	-4	-8	-13	-16	
Poistoilma	10	12	-1	-7	-12	-16	-27	-33	
Melu	-48	-29	-31	-34	-37	-34	-42	-46	-30

Tavoitearvo $5\ 850\ m^3/h$, $250\ Pa$.

> ESIMERKKI 1

Kanavan ääni kyseisen oktaavin osalta (L_w)

Käyttöarvo (60 dBA) luetaan tuloilman kapasiteetin kaaviosta. Sen avulla määritetään, mikä se on 250 Hz:n alueella.

$60\ dBA - 5 = 55\ dB$, joka on L_w -arvo (äänitehotaso sovittamatta sitä korvaan sopivaksi A-taajuudella)

> ESIMERKKI 2

Melu (L_w) oktaavia kohden.

Tavoitearvoksi luetaan 60 dBA tuloilmakapasiteettidiagrammista (osoittaa kanavan äänen) kyseisen oktaavin L_w -arvon määrittämistä varten vähentämällä arvosta nykyisen oktaavin arvo.

$60\ dBA - 34\ (500\ Hz) = 26\ dB$. Se on L_w -arvo, joka ilmaisee laitteen aiheuttaman melun kyseisen oktaavin osalta.

> ESIMERKKI 3

Laitteen aiheuttama kokonaismelu (L_wA).

Taulukon oikeassa reunassa on ilmoitettu laitteen aiheuttaman melun kokonaisarvo yksikössä L_wA . Tämä on kokonaisarvo. Arvioihin on laskettu yhteen eri oktaavien aiheuttama melu, minkä jälkeen on tehty korjaus A-taajuudelle.

Tätä käytetään seuraavasti: Sitä käytetään seuraavalla tavalla: L_wA -arvo luetaan tuloilman kapasiteetin kaaviosta (tässä esimerkissä se on 60 dBA) ja vähennetään sitten kokonaisarvosta (se on myös L_wA -arvo). $L_wA\ 60\ dBA - 30\ dBA = 30\ dBA$ (ilmoitetaan yksikössä L_wA , äänitehotaso sovitaan korvaan sopivaksi A-taajuudella).

18. Reklamaatiot



Jotta korvausvaatimusoikeus on voimassa, laitteen käyttäjän tulee noudattaa käyttöohjeita.

Tätä tuotetta koskee korvausvaatimusoikeus kuluttajansuojalain mukaan sillä edellytyksellä, että **tuotetta on käytetty ja huollettu asianmukaisesti**. Korvausvaatimusoikeus voi mitätöityä, jos laitetta käytetään väärin tai laitteen ylläpito laiminlyödään.

Virheellisestä tai puutteellisesta asennuksesta johtuva korvausvaatimus on osoitettava asennuksesta vastaavalle yritykselle. Muut reklamaatiot osoitetaan toimittaville yrityksille.

Suodatin on kuluva osa.

Kehitämme tuotteitamme jatkuvasti ja pidätämme siksi oikeuden muutoksiin.

Emme myöskään vastaa mahdollisista painovirheistä.

19. Jätteen käsittely



Tämä symboli ilmaisee, että tuotetta ei saa hävittää kotitalousjätteen mukana. Tuote on toimitettava sähkö- ja elektroniikkajätteen kierrätykseen.

Kun huolehdit tuotteen asianmukaisesta kierrätyksestä, autat vähentämään haitallisia vaikutuksia ympäristöön ja terveyteen.

Saat lisätietoja tämän laitteen kierrättämisestä ottamalla yhteyden asuinkuntasi viranomaisiin, kierrätysyritykseen tai laitteen ostopaikkaan.

20. EY-vaatimustenmukaisuusvakuutus

Tämä vakuutus vahvistaa, että tuotteet täyttävät seuraavien direktiivien ja standardien vaatimukset:

- 2014/35/EC Pienjännitedirektiivi (LVD)
- 2006/42/EC Konedirektiivi (turvallisuus)
- 2014/30/EC Sähkömagneettinen yhteensopivuus (EMC)
- 2011/65/EU RoHS-direktiivi
2015/863/EU
- 2009/125/EC Ekosuunnitteludirektiivi

Tuotteet on testattu hyödyntämällä osia seuraavasta säädöksestä:

- 1253/2014/EC Ekosuunnitteluasetus

Valmistaja: FLEXIT AS, Moseveien 8, N-1870 Ørje

Tyyppi: ProNordic L310R -ilmastointilaite

On seuraavien standardien voimassaolevien versioiden mukainen vastaavuusilmoituksen allekirjoittamisen ajankohtana:

Konedirektiivi (turvallisuus)	EN ISO 12100: 2010
Turvallisuusstandardit – Yleiset vaatimukset	EN 60335-1: 2012; A1, A2, A11, A13, A14, A15
Turvallisuusstandardit – Erityiset vaatimukset	EN 60335-2-40: 2003; A1; A2
EMF standardi	EN 62233: 2008
EMF standardi – Yleiset vaatimukset	EN 61000-6-1
EMF standardi – Erityiset vaatimukset	EN 61000-6-3
Akustiikka – Melujakauma	EN ISO 3741: 2010
Rakennusten ilmanvaihto – Yksiköiden, komponenttien ja osioiden luokittelu ja suorituskyky	EN 13053: 2019
Rakennusten ilmanvaihto – Mekaaninen suorituskyky	EN 1886: 2007

Tuote on CE-merkitty: 2023

FLEXIT AS 2023



Knut Skogstad
Toimitusjohtaja

21. Tuote- ja ympäristöseloste

Materiaalit:

Materiaalit, joiden kanssa käyttäjä tai käsitelty ilma joutuu kosketukseen:

- Laitteen ulkoseinät on valmistettu alumiini-sinkitty teräksestä.
- Lämmönsiirrin on valmistettu alumiinista.
- Kaikki sähkökaapelit ovat PVC-eristettyjä.
- Sähkömoottorit koostuvat galvanoidusta teräksestä, alumiinista ja kuparista.
- Lämpöpatterit on valmistettu teräksestä.
- Ilmansuodatin materiaalit ovat lasikuitua, pahvi ja sulaliima.

Muut materiaalit, joita voi esiintyä pieniä määriä:

- Akryyliiivistemassa
- Vaahtomuovi polytetyleenä
- Tiivisteet EPDM-kumia/PUR
- Erilaiset teräsruuvit, -mutterit ja -popniitit sekä pieniä määriä kuparia ja messinkiä.

Laitteen materiaalit, joiden kanssa huoltohenkilöstö voi joutua kosketukseen:

- Muovieristetyt sähköjohdot
- Muut erilaiset sähkökomponentit
- Rockwool A -tyyppinen eristys (eristysmatto)

Turvallisuus:

Materiaalit:

Materiaalit ovat käyttäjälle täysin vaarattomia.

Käyttö:

Laite on sähkölaite, joka on tehtävä virrattomaksi huollon ja tarkastuksen yhteydessä. Laite sisältää lisäksi moottoreita, joiden on annettava pysähtyä, ennen kuin tarkastusluukku avataan, ja lämpöpatterin, jonka käyttölämpötila on korkea.

The product is listed in the database for building products that can be used in Nordic Swan Ecolabelled buildings.



Flexit AS, Moseveien 8, N-1870 Ørje
www.flexit.no