

# ProNordic L310R

TUOTENRO 155000



Ilmanvaihdonkoneet pyörivällä lämmöntalteenotolla liikerakennuksiin.

Nimellinen ilmamäärä 5 100 m<sup>3</sup>/h vastaan 250 Pa.

## Tuoteominaisuuksia

- Varastossa olevat koneet
- Joustavia – mahdollista tehdä virhetilaus
- Energiatehokkaita ja hiljaisia

## Automatiikka

Valitse ProPanel tai ProTouch paneeli.



ProPanel



ProTouch

## Kuvaus

Flexit ProNordic L310R -koneet ovat varastoimiamme ilmanvaihtokoneita liikerakennuksia varten.

Toimitetaan oikeakätisenä mallina, mutta kone voidaan helposti muuntaa vasenkätiseksi malliksi.

Jälkilämmityspatteri (sähkö/vesi) toimitetaan koneiden mukana ja asennetaan paikan päällä.

Koneiden kompakti fyysinen koko helpottaa kuljetusta ja tekee tuotteista joustavia sekä mukautuvia useimpiä asennuksia varten.

Joustavuus tuo kustannussäästöjä projektien mahdollisesti muuttuessa ja tekee virhetilaukset mahdottomiksi.

Laitteet voi tilata myös valmiiksi konfiguroituna, oikea- tai vasenkätisenä ja omien toiveiden mukaan lämpöpatterilla varustettuna, tällöin toimitusaika on hiukan pitempi.

Helppo ohjata Siemens Climatix CS2500:lla ProPanel- tai ProTouch-ohjauspaneelin avulla.

Tuotenro	GTIN	Malli
155000	7023671550004	ProNordic L310R

	$\eta$	SFP	Kanaviston painehäviöt	Ilmavirta
SUORITUSKYKY	> 83 %	< 2.0	250 Pa	5 100 m <sup>3</sup> /h
	> 86 %	< 1.5	230 Pa	4 000 m <sup>3</sup> /h

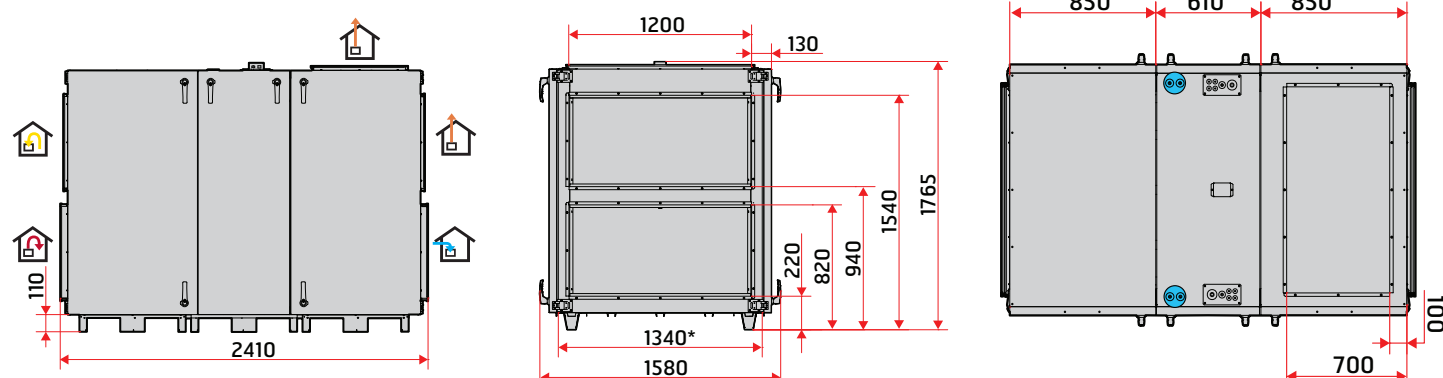
		L310R sähköpatteri	L310R vesipatteri
SÄHKÖ	Nimellisjännite (AC 50 Hz)	3N~400 V	3N~400 V
	Taajuus	50 Hz	50 Hz
	Sulakekoko	3 x 40 A	3 x 10 A
	Nimellisvirta	30,6 A	7,4 A
	Nimellisteho yhteensä	16 000 W	3 210 W
	Nimellisteho, maks., sähköpatteri	19 210 W	-
	Nimellisteho, puhaltimet	2 x 1 500 W (230 V)	2 x 1 500 W (230 V)
	Nimellisteho, roottorimoottori	40 W	40 W

ILMANVAIHTO		B-pyörä	B-pyörä
	Puhallintyyppi	B-pyörä	B-pyörä
	Puhallinmoottorin ohjaus	ModBus	ModBus
	Puhaltimen nopeus, maks. rpm	3 000	3 000
	Automaattikka vakiona	CS 2500	CS 2500
	Suodatinluokka	ePM1 55% (F7)	ePM1 55% (F7)
	Suodatintyyppi (tuloilma/poistoilma)	Pussisuodatin	Pussisuodatin

MITAT	Suodatinmitat (L x K x S)	592 x 592 x 640 mm	592 x 592 x 640 mm
	Paino (brutto), laitteen	618 kg	618 kg
	Paino (netto), laitteen sisääntuonti	348 kg	348 kg
	Paino, puhallin	2 x 19 kg	2 x 19 kg
	Paino, roottorin kotelo	108 kg	108 kg
	Paino, luukku	4 x 21 kg, 2 x 20 kg	4 x 21 kg, 2 x 20 kg
	KanavakytKentä	1 200 x 600 mm	1 200 x 600 mm
	Korkeus	1 765 mm	1 765 mm
	Leveys	2 410 mm	2 410 mm
	Syvyys (kahva mukana)	1 580 mm	1 580 mm
	Syvyys (ilman ovea)	1 340 mm	1 340 mm

## Mittapiirustukset

Mitat millimetreinä



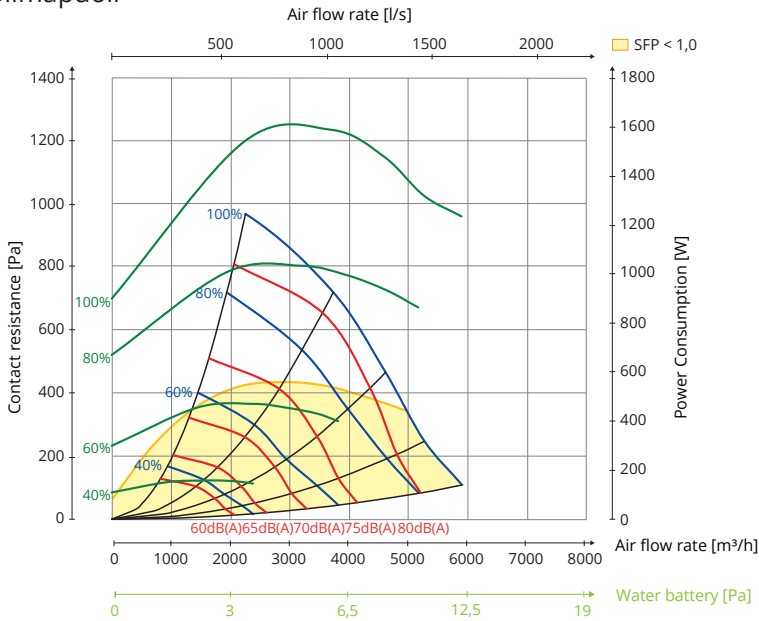
\*ilman ovea

Molempien päätysivujen mitat ovat samat.

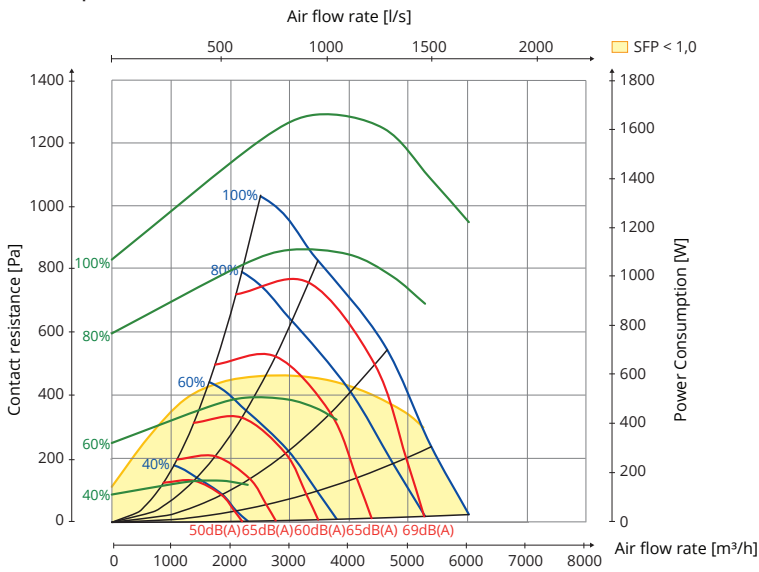
● vesiliitäntäpisteet

## Kapasiteettikaavio

### Tuloilmapuoli



### Poistoilmapuoli



Hz	63 Lw(dB)	125 Lw(dB)	250 Lw(dB)	500 Lw(dB)	1000 Lw(dB)	2000 Lw(dB)	4000 Lw(dB)	8000 Lw(dB)	LwA (dBA)
Tuloilma	-4	0	-5	-5	-4	-8	-13	-16	
Poistoilma	10	12	-1	-7	-12	-16	-27	-33	
Poistoilma, liitäntä yläosassa	-48	-29	-31	-34	-37	-34	-42	-46	-30
Melu	-30	-18	-16	-15	-22	-21	-24	-43	-14

Käytä SFP<sub>INT</sub> ja SFP<sub>Limit</sub> hallintaan ja laskemiseen FlexitSelect-ohjelmaa. Lw(A) on alle 70 dB(A).

#### Taulukon kuvaus:

Äänitiedot on ilmoitettu kapasiteettikaavioissa äänitehotasolla LwA. (Tämä on kanavan ääni).

Voit korjata arvot taulukon avulla eri oktaavaajuuksilla, jos haluat nähdä yksikön Lw (ei sovitusta A-kaistalle).

Korjaustaulukko kyseisille oktaaveille on annettu yksikössä Lw. Kun tulo- tai poistoilma on säädetty oktaavin mukaan, arvot näkyvät yksikössä Lw.

Laitteen aiheuttama melu lasketaan tuloilmakaavion avulla.

## Ilmanvaihtokone

155000 Ilmanvaihtokone L310R

## Tarvikkeet, Ilmanvaihtokone

112672	Ohjauspaneeli, ProPanel
118257	Ohjauspaneeli, ProTouch
113841	Suodatin
113869	Sulkupelti Ø 500mm on/off
113870	Sulkupelti Ø 500mm jousella
118655	Sähköpatteri, kokonainen
113611	Vesipatteri, kokonainen
114121	Yhdistelmäpatteri 900x600 vasen
114074	Yhdistelmäpatteri 900x600 oikea
117858	Yhdistelmäpatteri 1200x600 vasen
117857	Yhdistelmäpatteri 1200x600 oikea
114158	Jäähdytyspatteri 900x600 vasen
114073	Jäähdytyspatteri 900x600 oikea
117856	Jäähdytyspatteri 1200x600 vasen
117855	Jäähdytyspatteri 1200x600 oikea
116482	Shunttiventtiili KVS 0,4 3-tie
116483	Shunttiventtiili KVS 1,0 3-tie
116484	Shunttiventtiili KVS 1,6 3-tie
116485	Shunttiventtiili KVS 2,5 3-tie
116486	Shunttiventtiili KVS 4,0 3-tie
117209	Shunttiventtiili KVS 6,3 3-tie
117860	Shunttiventtiili KVS 10 3-tie
116487	Shunttiventtiili KVS 0,4 2-tie
116488	Shunttiventtiili KVS 1,0 2-tie
116489	Shunttiventtiili KVS 1,6 2-tie
116490	Shunttiventtiili KVS 2,5 2-tie
116491	Shunttiventtiili KVS 4,0 2-tie
117208	Shunttiventtiili KVS 6,3 2-tie
117859	Shunttiventtiili KVS 10 2-tie
116492	Shunttiventtiilin moottori 0-10V KVS ≤ 0,4
116493	Shunttiventtiilin moottori on/off KVS ≤ 0,4
117207	Shunttiventtiilin moottori 0-10V KVS ≥ 6,3

## Tarvikkeet, uutomatiikka CS2500

112435	Modbus viestintämoduuli SP70
112438	BACnet IP viestintämoduuli
112439	Laajennus-I/O-moduuli 14
09368	Huone anturi CC 1040
09369	Ulkoanturi CC 1041
09364	Painonappi
112442	Ajastin, elektroninen
112441	Ajastin, mekaaninen
09390	Liikeanturi SP 450
09358	Liikeanturi SP 435
09359	CO <sub>2</sub> -anturi SP440
09861	Anturi tuli/savu SP445
112444	Paine anturi 0-1250 Pa



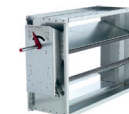
ProPanel



ProTouch



Suodatin



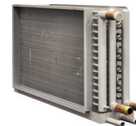
Sulkupelti



Vesipatteri



Sähköpatteri



Yhdistelmäpatteri



Jäähdytyspatteri



Shunttiventtiili  
2-tie



Shunttiventtiilin  
moottori 0,4 - 4,0



Shunttiventtiili  
3-tie



Shunttiventtiilin  
moottori 6,3 - 10



Modbus SP70



BACnet IP



Laajennus-  
I/O-moduuli



Huone anturi  
CC 1040



Ulkoanturi  
CC 1041



Painonappi



Ajastin,  
elektroninen



Ajastin,  
mekaaninen



Liikeanturi  
SP 450



CO<sub>2</sub>-anturi  
SP 440



Anturi tuli/savu  
SP 445



Liikeanturi  
SP 435



Paine anturi

Lisätietoja aiheista, mukaan lukien asennus- ja kytkentäkaaviot, löydät osoitteesta [www.flexit.com](http://www.flexit.com)

The product is listed in the database for building products that can be used in Nordic Swan Ecolabelled buildings.