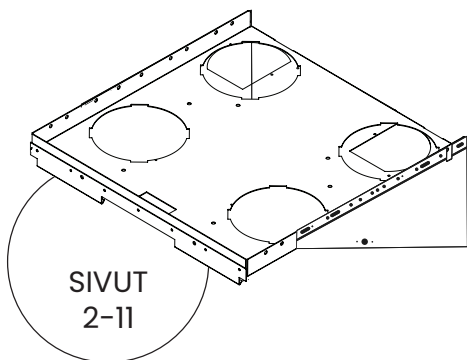
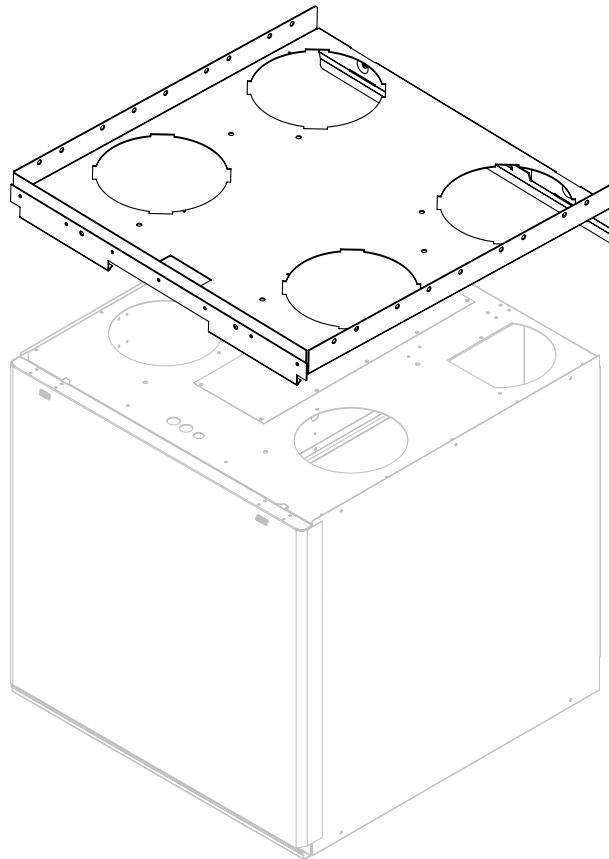
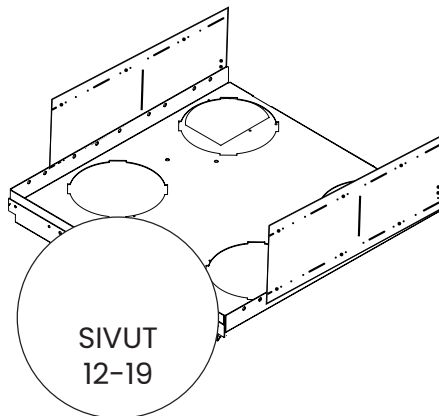


80 / 100 / 120 / 150 / 170 MAC

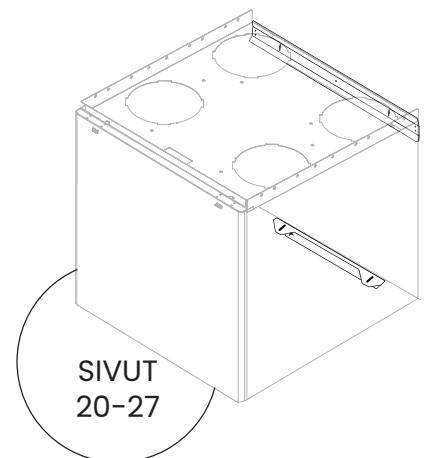
Ilmanvaihtokoneen asennus kiinnityslevyllä



KIINNITYS
SEINÄSIVUKIINNIKKEILLÄ

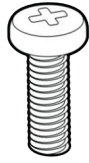


KIINNITYS
KATTOSIVUKIINNIKKEILLÄ

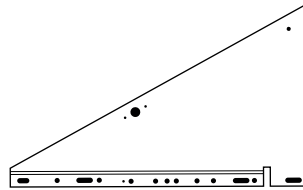


KIINNITYS
SEINÄKIINNITYSLISTALLA

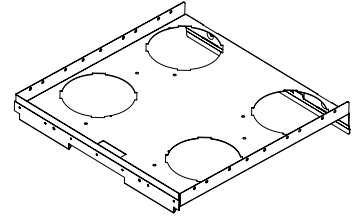
1.1



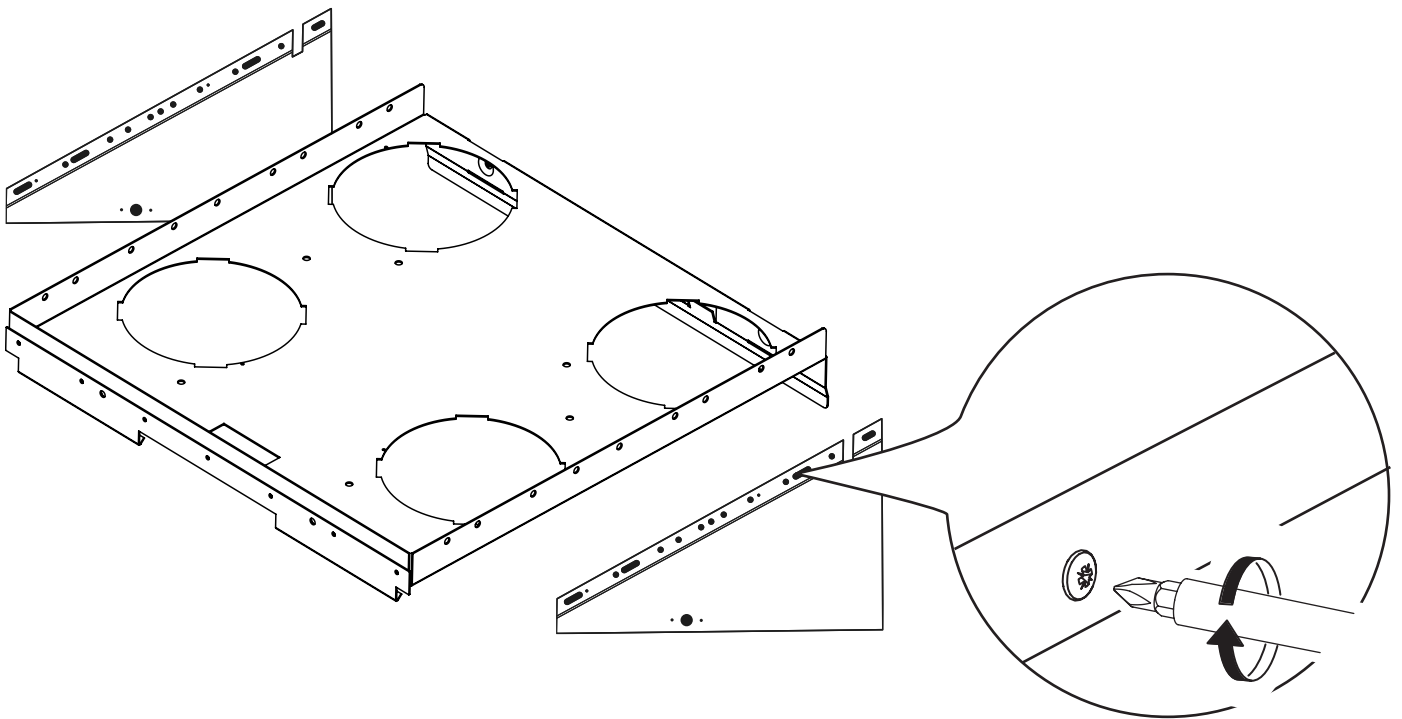
M5x16
4X



SEINÄSIVUKIINNIKE
2X



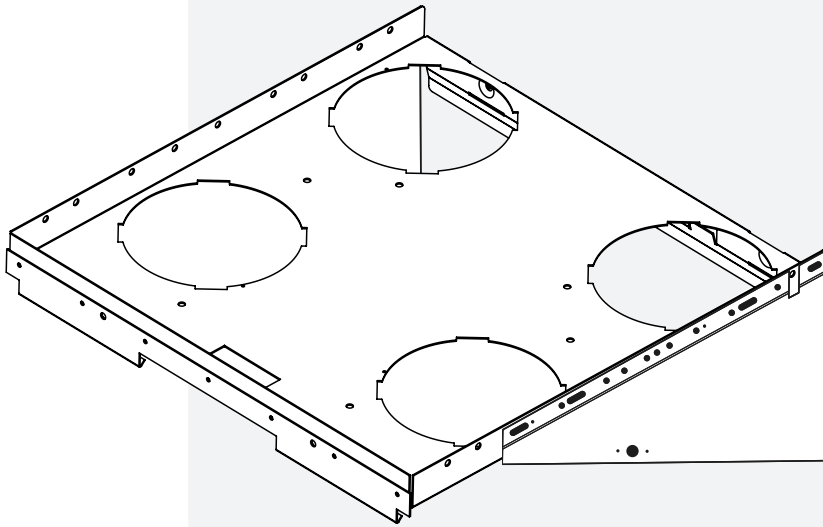
KIINNITYSLEVY
1X



Kiinnitä seinäsivukiinnikkeet mukana tulleilla M5x16 ristiurauuveilla kiinnityslevyyn.

Kiinnitä kiinnityslevy seinään ensin takaa keskeltä. Tarkista että kiinnityslevy on vaakasuorassa. Tämän jälkeen kiinnitä kiinnityslevy seinäsivukiinnikkeiden kohdalta seinään. Varmista mittaamalla että kone mahtuu kiinnikkeiden väliin!

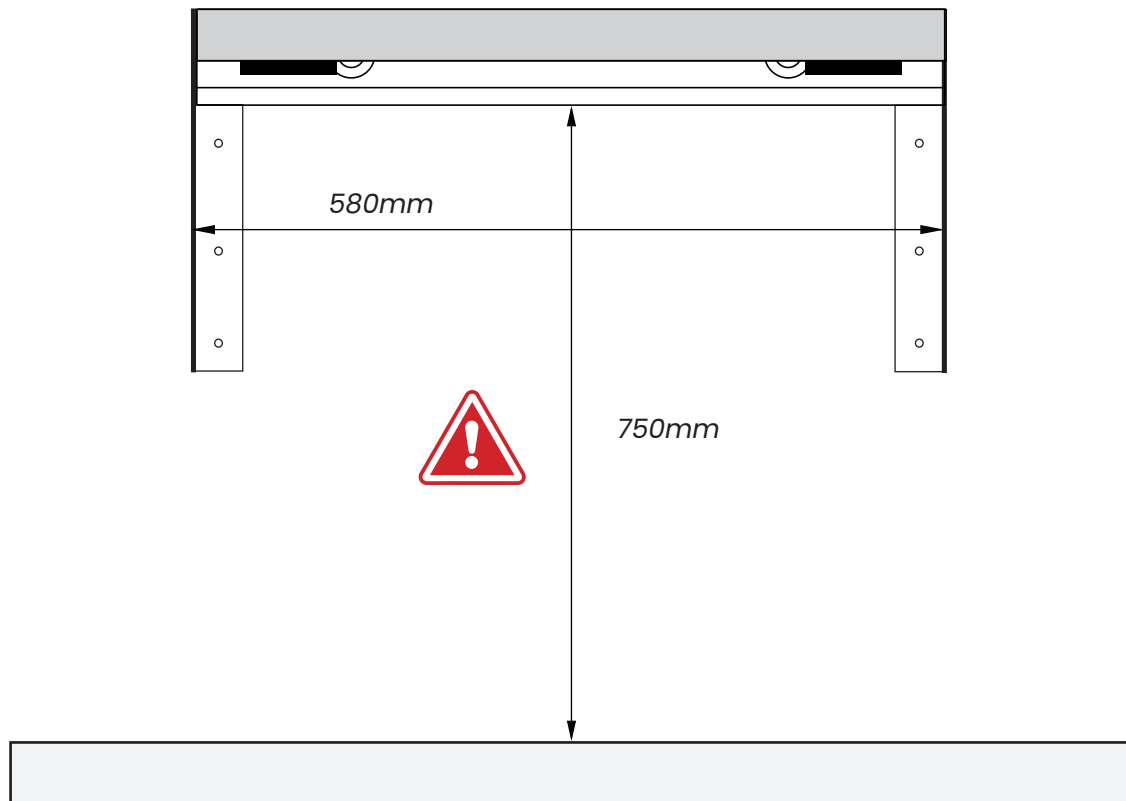
1.2



Varmista että kiinnityslevy on suorassa ja asennettu niin että etureuna on 3-5mm ylempänä kuin takareuna, jotta mahdollinen kondessivesi ohjautuu koneen takaosassa olevaan kondessivesiputkeen.

1.3

Kattolevy kuvattuna edestä

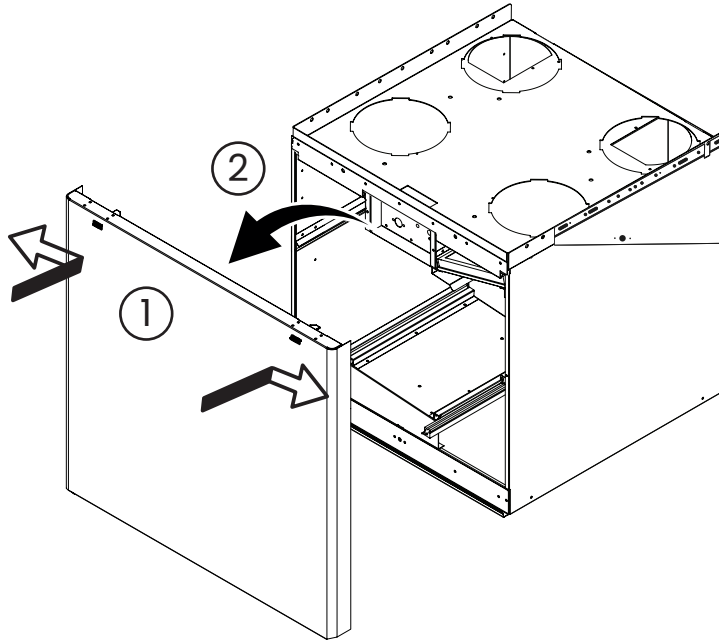


Varmista että iv-kone mahtuu seinäsivukiinnikkeiden väliin.
Koneen asennusvaiheessa tarvittava tila kiinnityslevystä alaspäin on 750mm Parmair 120/150 -koneissa.

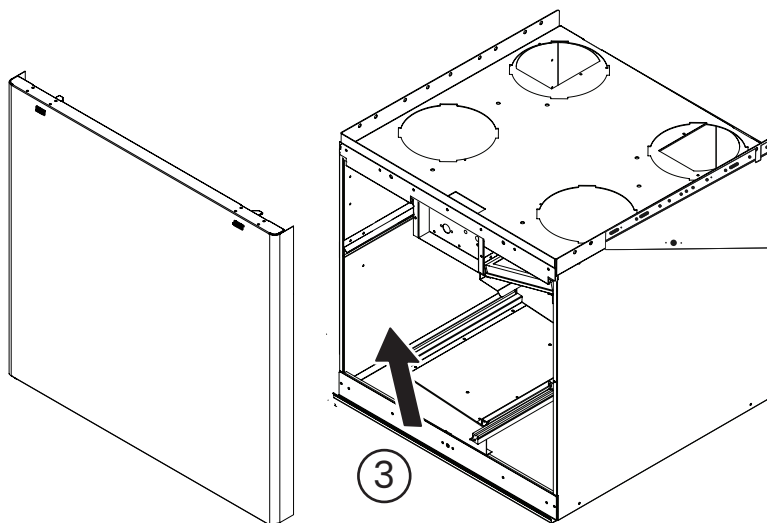
1.4



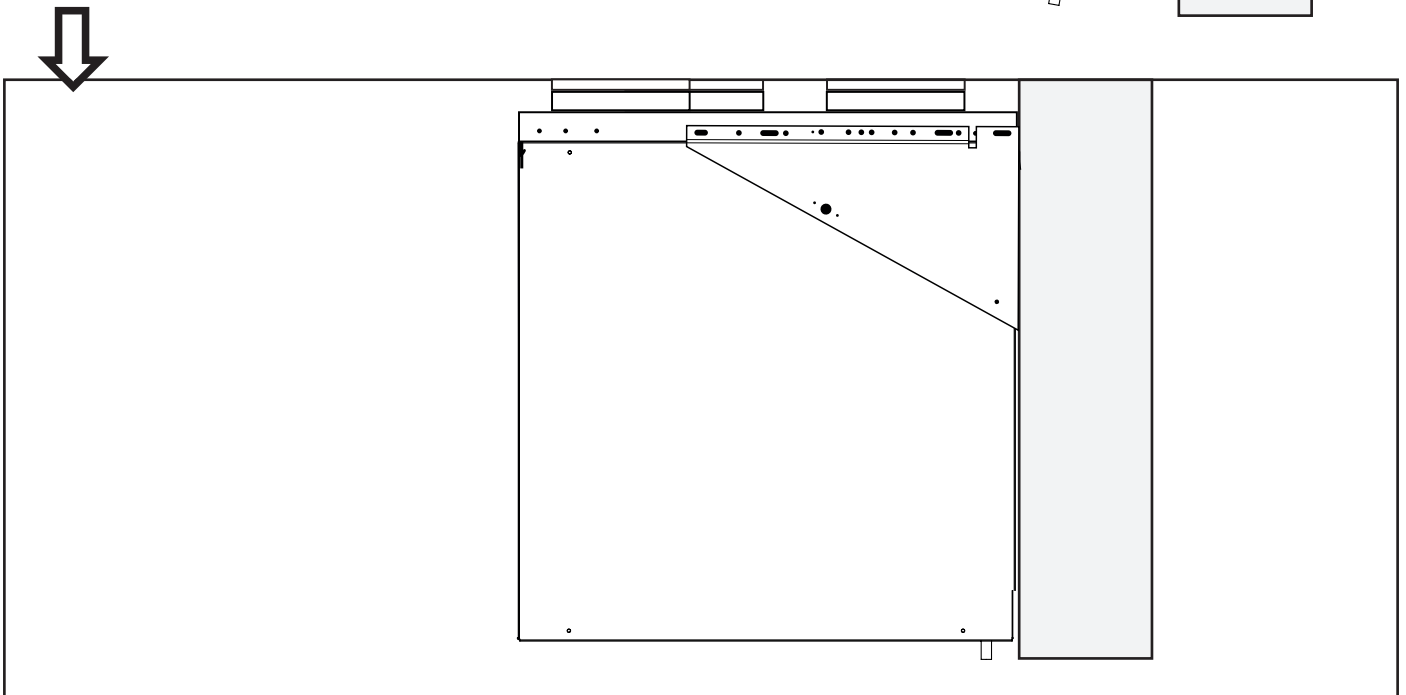
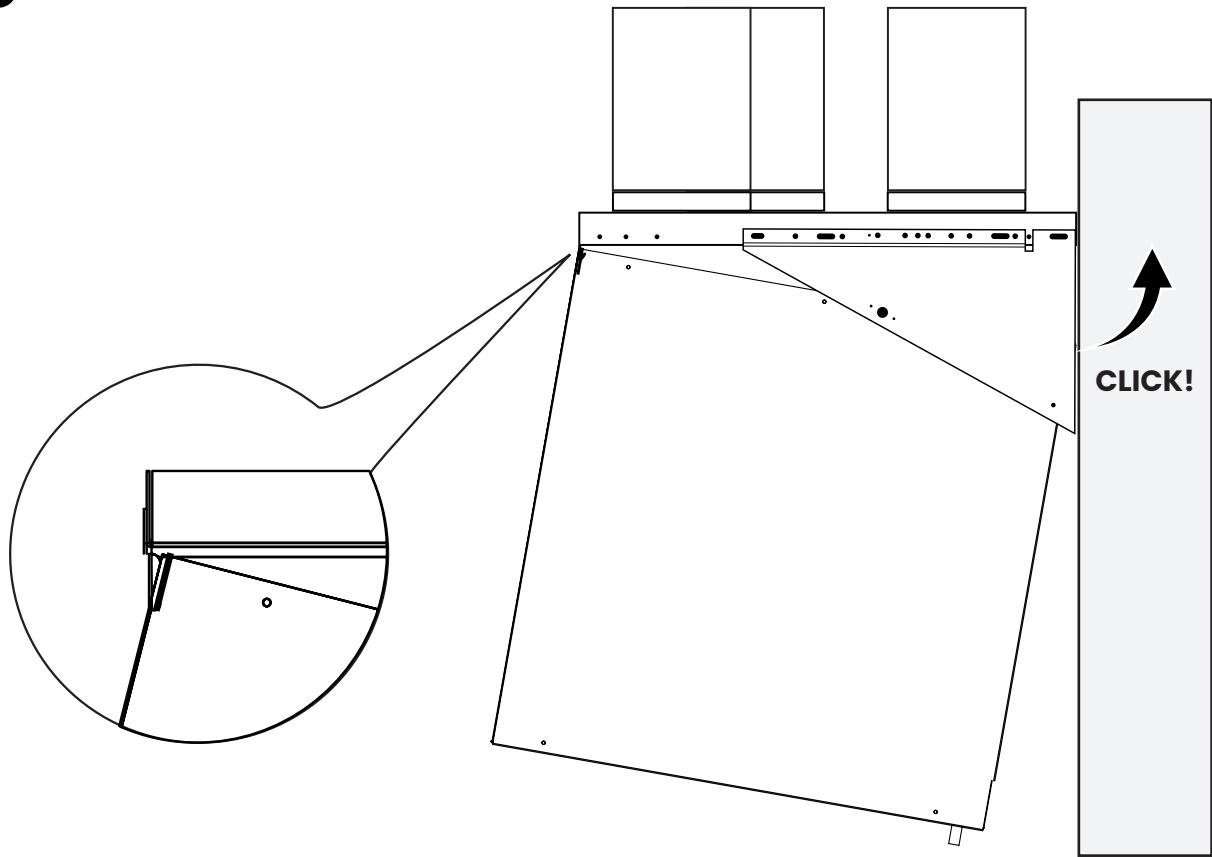
Irrota iv-koneen ovi avamalla ensin oven lukitussalvat (kuva 1), kallista ovea itseesi päin (kuva 2).



Nosta ovi pois saranalistasta (kuva 3). Poista koneen sisältä kenno ja suodattimet.

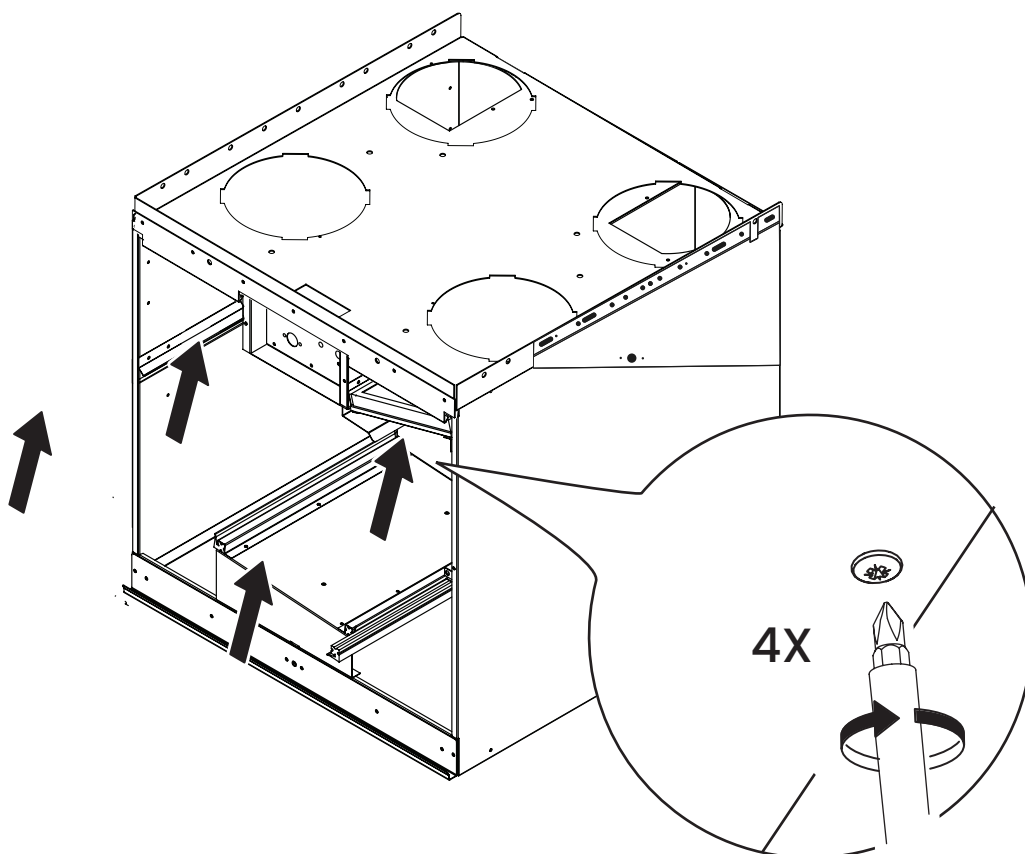
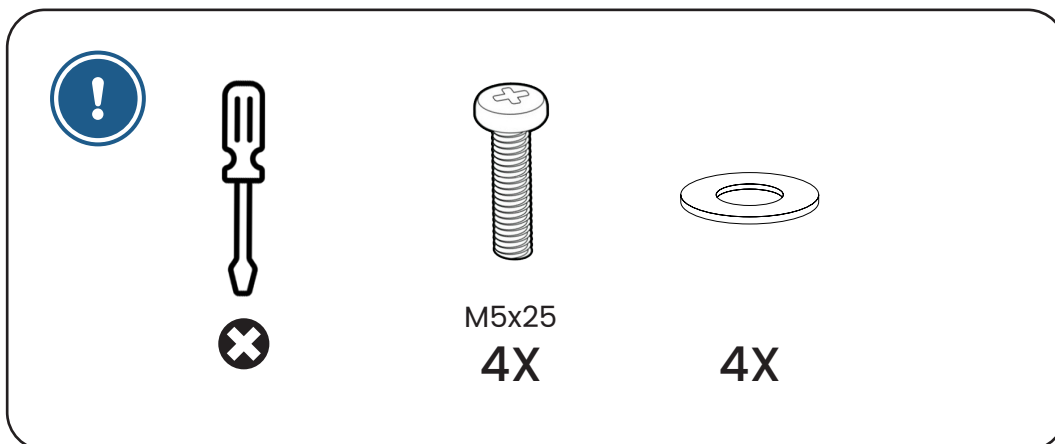


1.5



Nosta kone roikkumaan kiinnityslevyn etureunassa olevaan etulistaan. Heilauta kone voimaakkaasti vaakatasoon, niin että kone lukittuu kiinnityslevyyn.

1.6 OPTIO



Koneen kiinnitys kiinnityslevyyn voidaan varmistaa koneen sisäpuolelta uraruuvien M5x25 avulla.

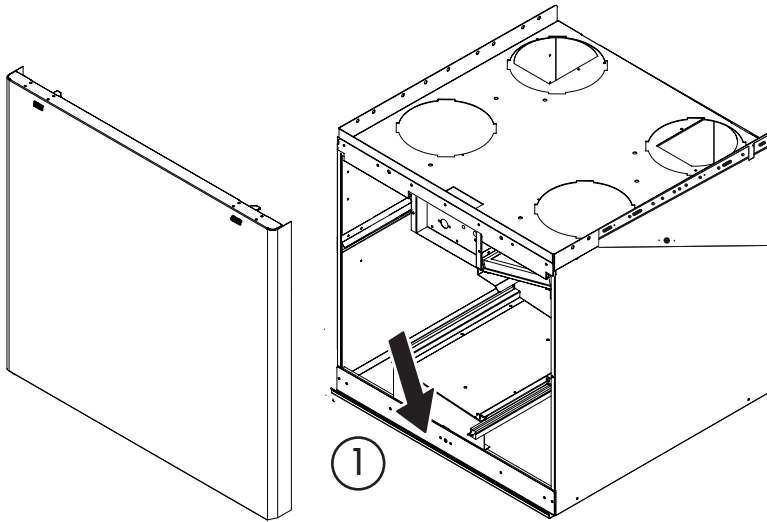
Kaikkiin laitesovittimiin uraruuveja ei saa kiinnitettyä. Tarkista oman laitteen yhteensopivuus.

1.7

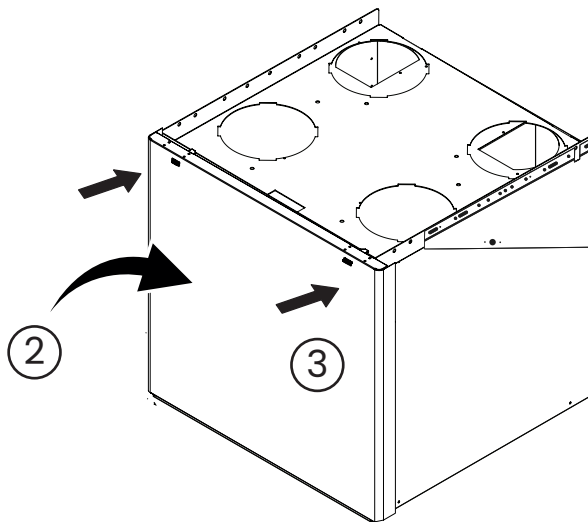


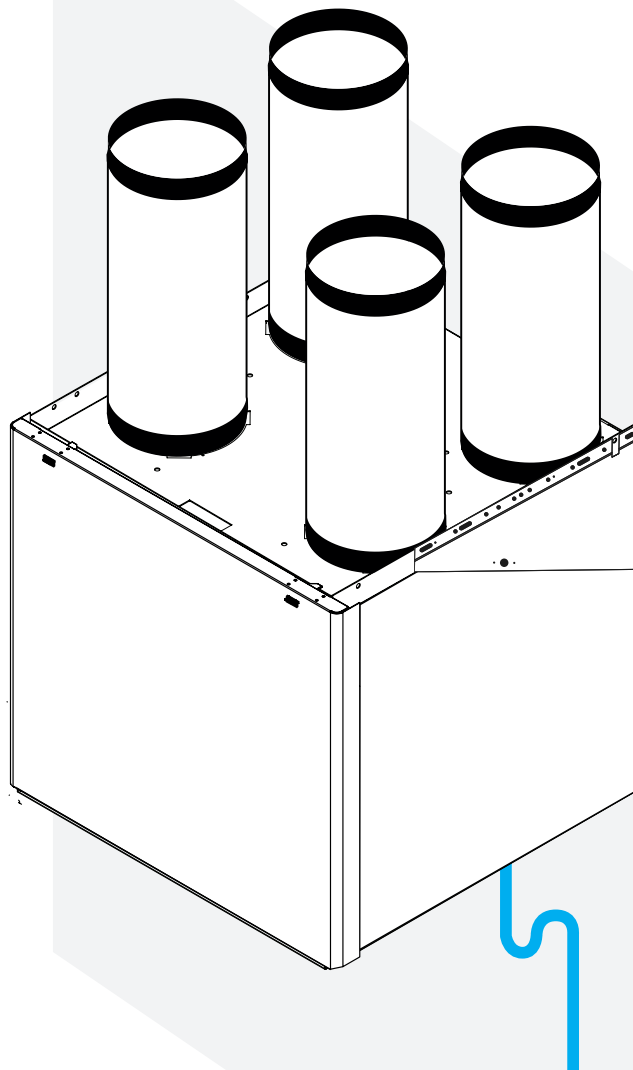
Aseta koneen sisälle kenno ja suodattimet.

Kiinnitä iv-koneen ovi asettamalla oven alareuna saranalistaan (kuva 1).



Työnnä ovi kiinni yläreunasta (kuva 2) siten että lukitussalvat (kuva 3) kiinnittyvät.

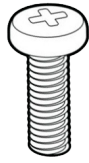




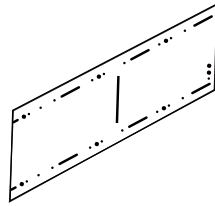
Asenna vesikukolla varustettu kondessivesiputki koneen pohjassa (keskellä noin 50mm seinästä) olevaan kupariseen putkeen.

Varmista että raitis- ja jäteilmakanavat ovat eristettyjä!

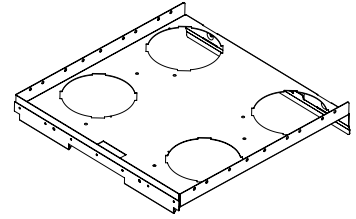
2.1



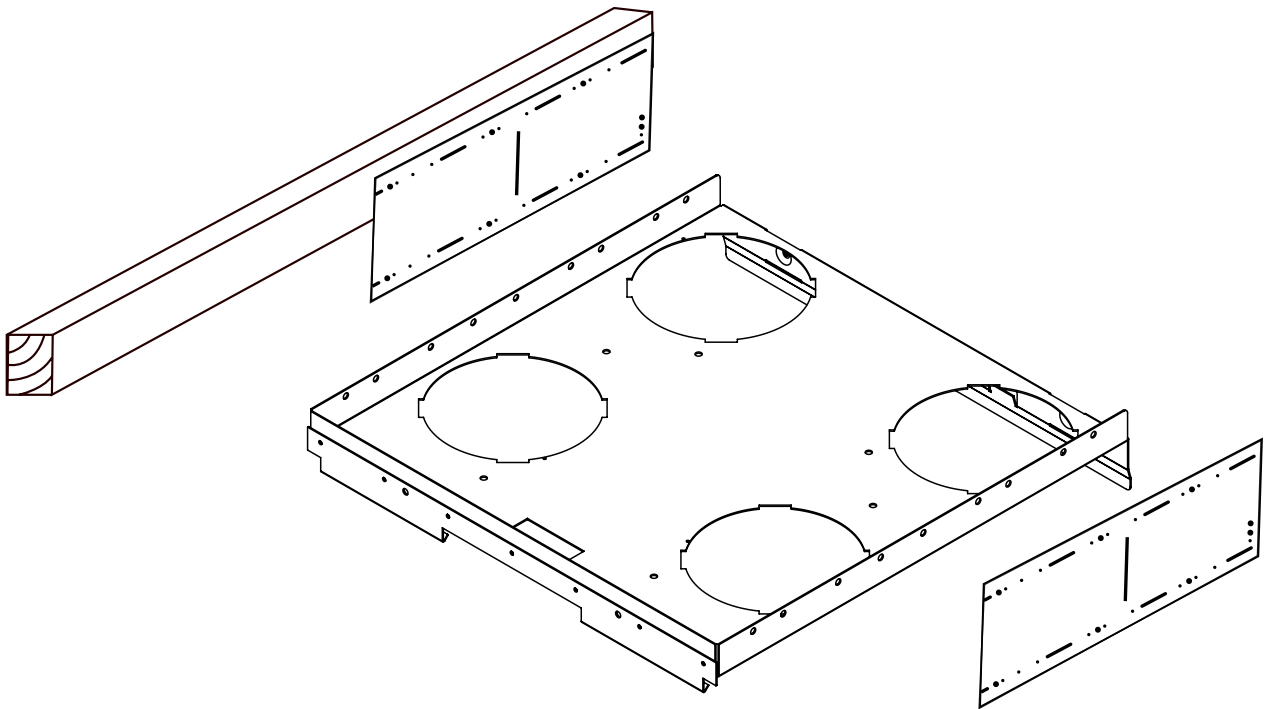
M5x16
4X



KATTOSIVUKIINNIKE
2X

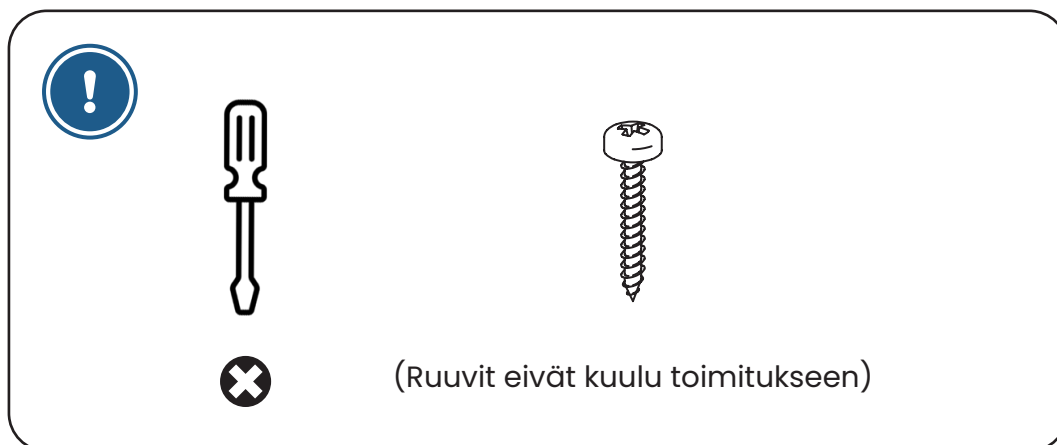


KIINNITYSLEVY
1X

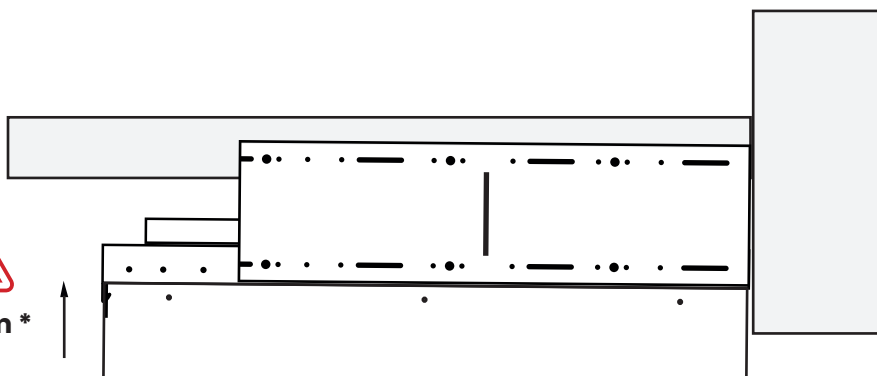


Kiinnityslevy voidaan asennetaa kattorakenteisiin käyttäen erillisiä kiinnityslevyn mukana toimitettavia kattosivukiinnikkeitä. Kiinnityslevyn alapinta on asennettava samalle tasolle kuin valmiin katon sisäpinta tai alemmas. Kiinnityslevyn ja koneen asentamista suositellaan n. 100mm valmiin katon alapuolelle. Peitelevy / listoitus tehtävä niin, että tarvittaessa koneen edessä oleva peitelevy / listoitus saadaan pois sähköliitännöiden tarkistamista varten

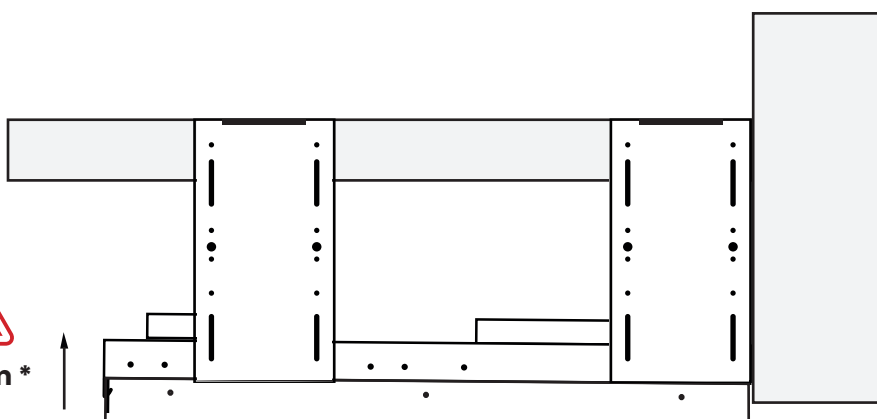
2.2



1.2.1



1.2.2



* Huom! Asenna kiinnityslevy niin, että levyn etureuna on n. 3-5mm ylempänä kuin takareuna.

Kattosivukiinnikkeet voidaan asentaa koneen asennuskorkeudesta riippuen, vaakasuuntaan (kuva 1.2.1) tai taittaa keskeltä poikki ja asentaa kulmiin pystyasentoon (kuva 1.2.2).

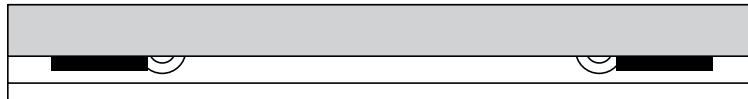
2.3



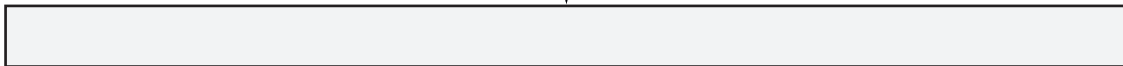
Apuruoteiden väli 580mm!



Kattolevy kuvattuna edestä

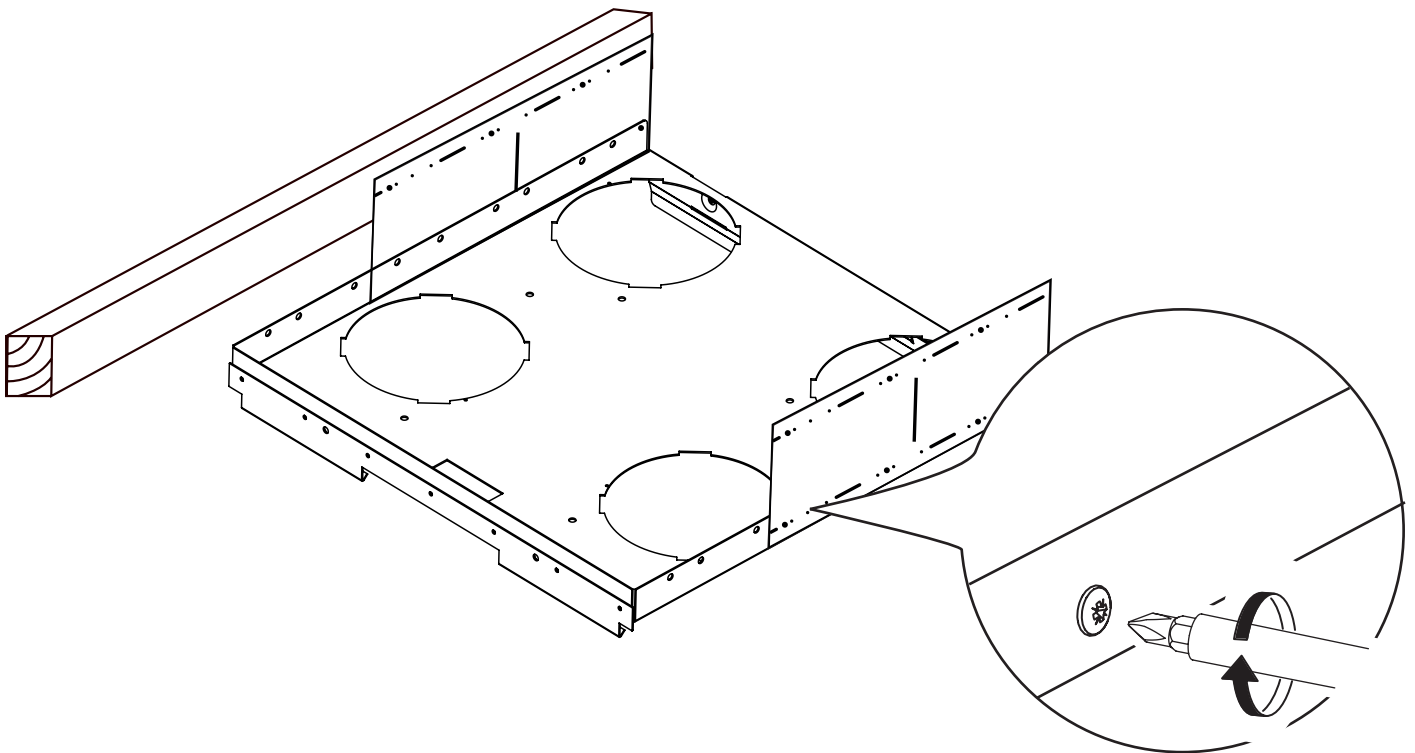
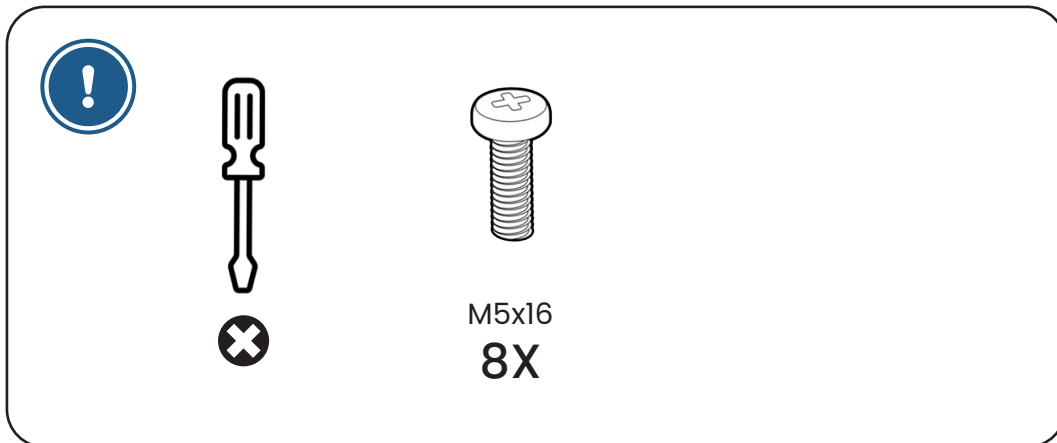


750mm



Koneen asennusvaiheessa tarvittava tila kiinnityslevystä alaspäin on 750mm Parmair 120/150 -koneissa.

2.4



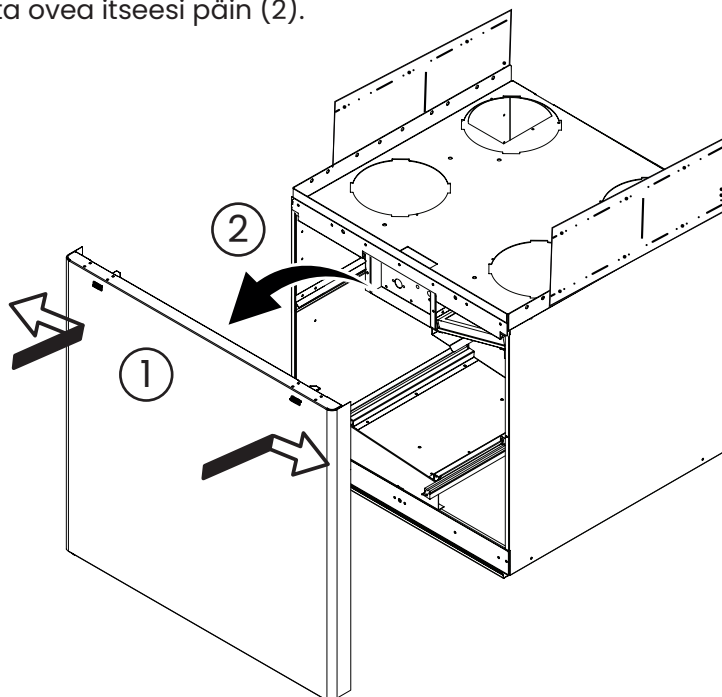
Kattosivukiinnikkeet asennetaan kiinnityslevyyn käyttämällä M5x16 ristiuraruuveja. Kiinnityslevyssä on sisäkierreniitit valmiina asentamista varten.

Asenna kiinnityslevy kattosivukiinnikkeiden avulla hyvin kattoruoteisiin ja varmista että se kestää siihen tulevan iv-koneen painon.

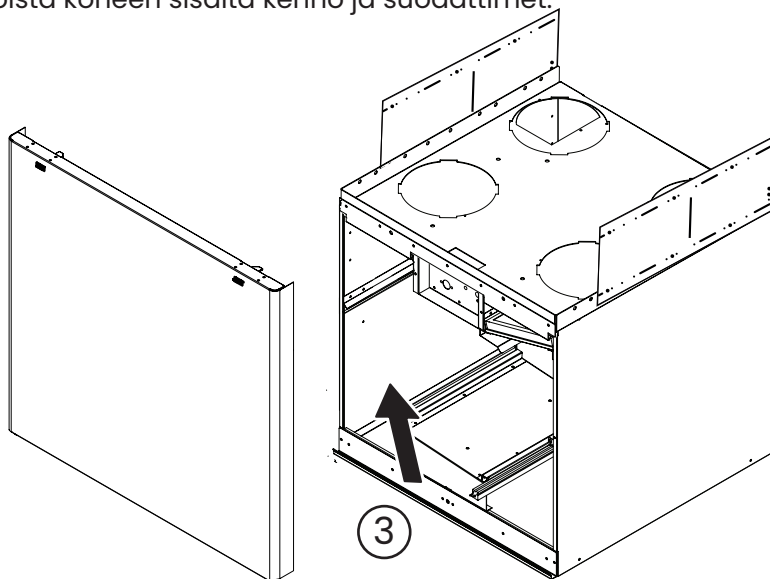
2.5



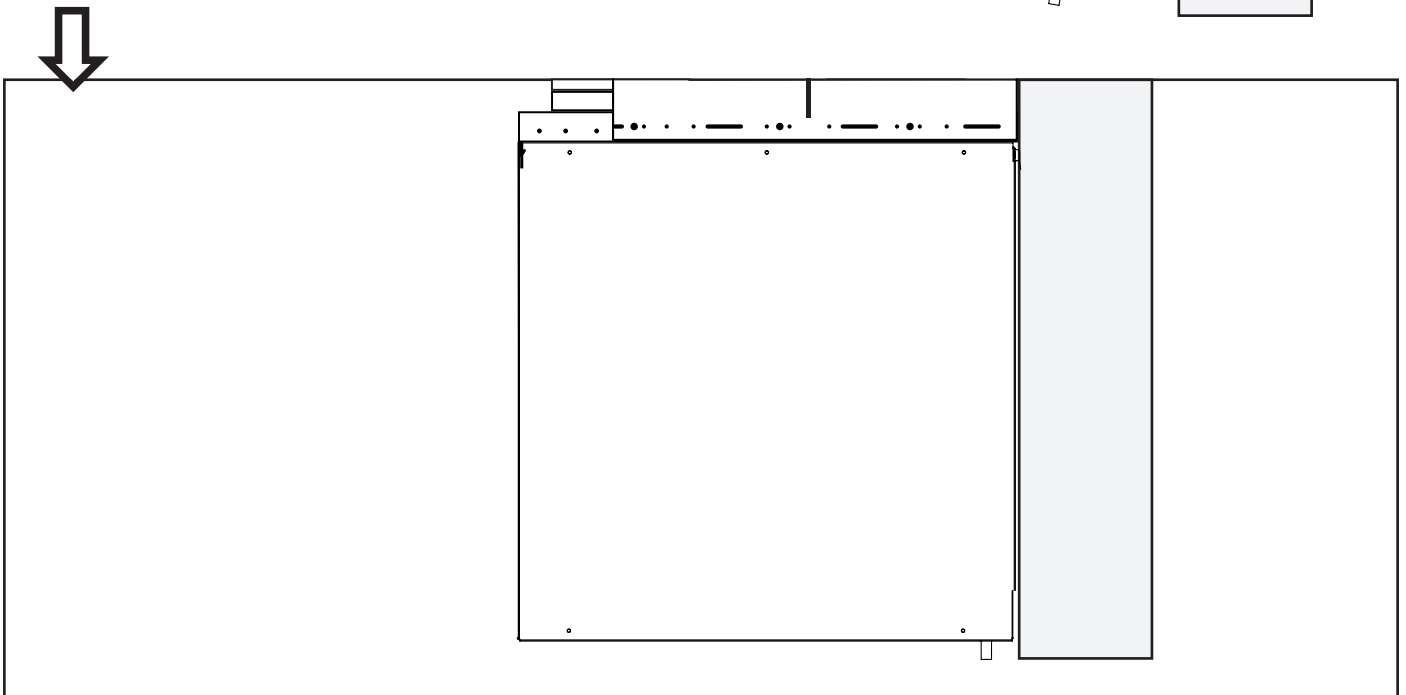
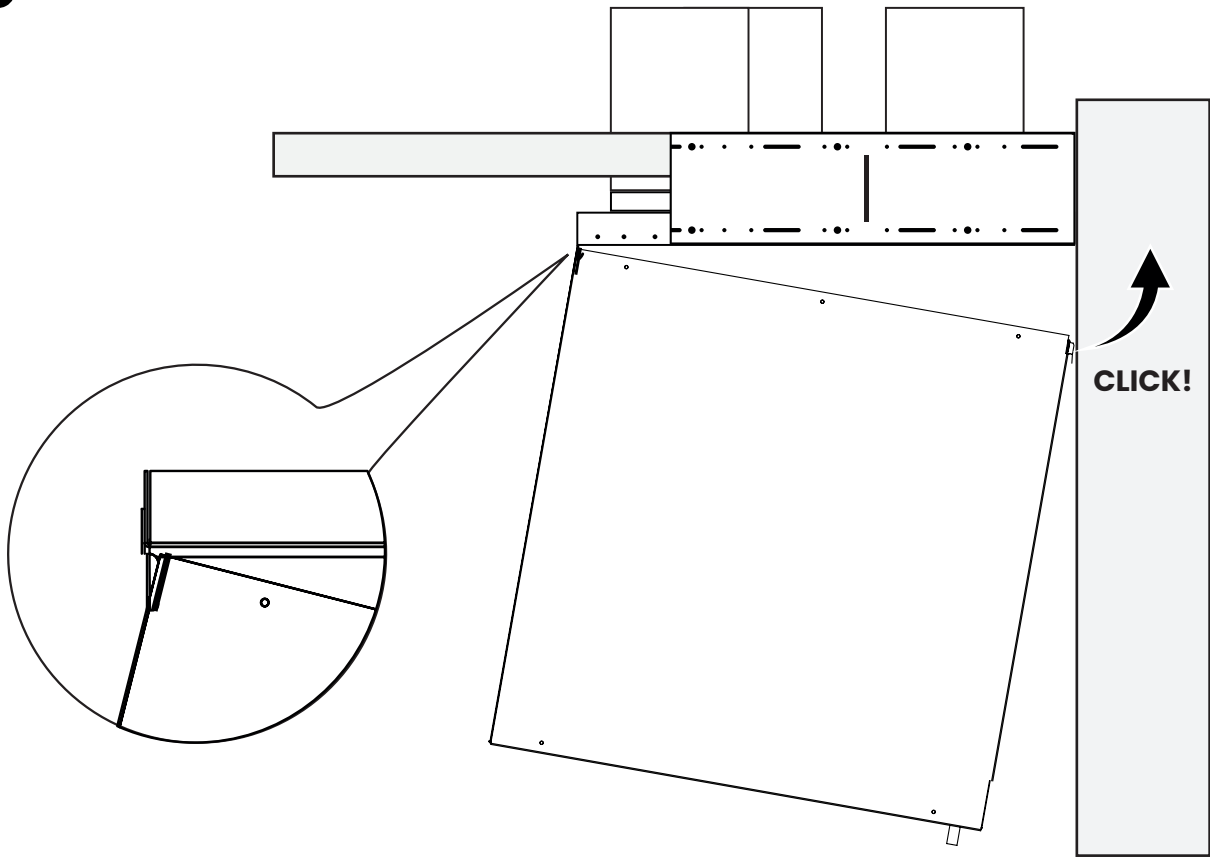
Irrota iv-koneen ovi avamalla ensin oven lukitussalvat (1), kallista ovea itseesi päin (2).



Nosta ovi pois saranalistasta (3).
Poista koneen sisältä kenno ja suodattimet.

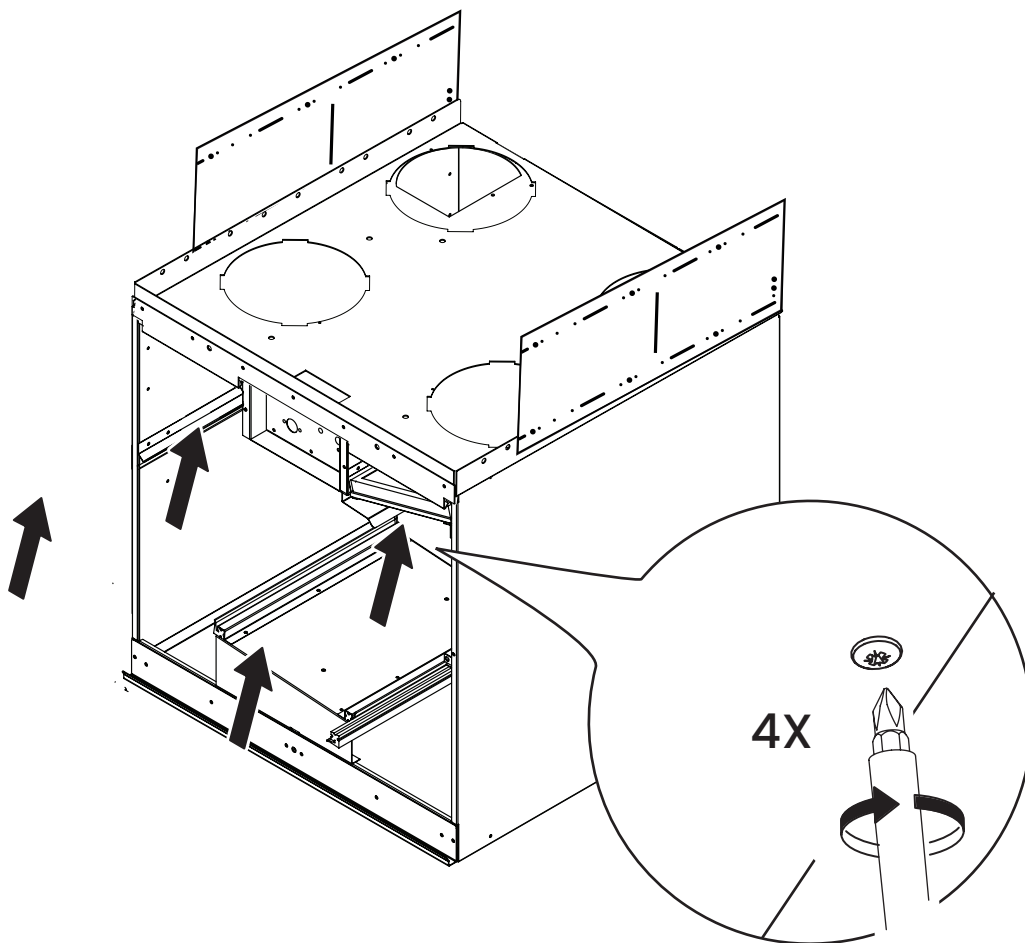
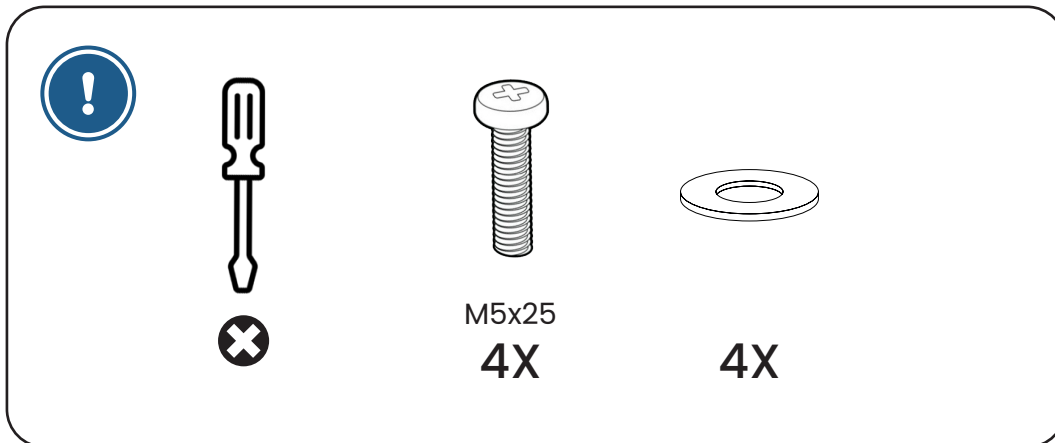


2.6



Nosta kone roikkumaan kiinnityslevyn etureunassa olevaan etulistaan. Heilauta kone voimaakkaasti vaakatasoon, niin että kone lukittuu kiinnityslevyyn.

2.7 OPTIO



Koneen kiinnitys kiinnityslevyyn voidaan varmistaa koneen sisäpuolelta uraruuvien M5x25 avulla.

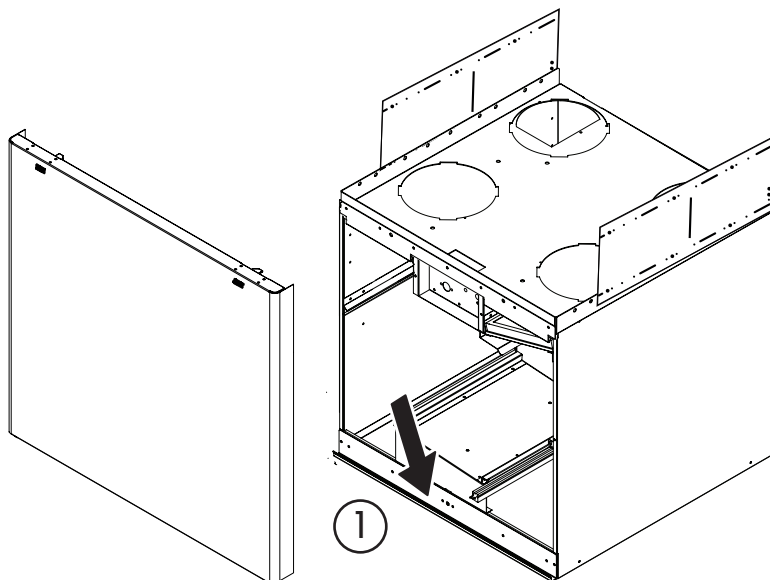
Kaikkiin laitesovittimiin uraruuveja ei saa kiinnitettyä. Tarkista oman laitteen yhteensopivuus.

2.8

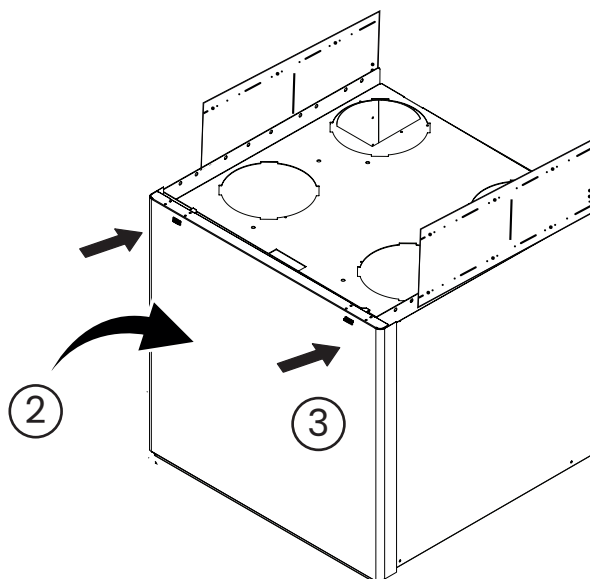


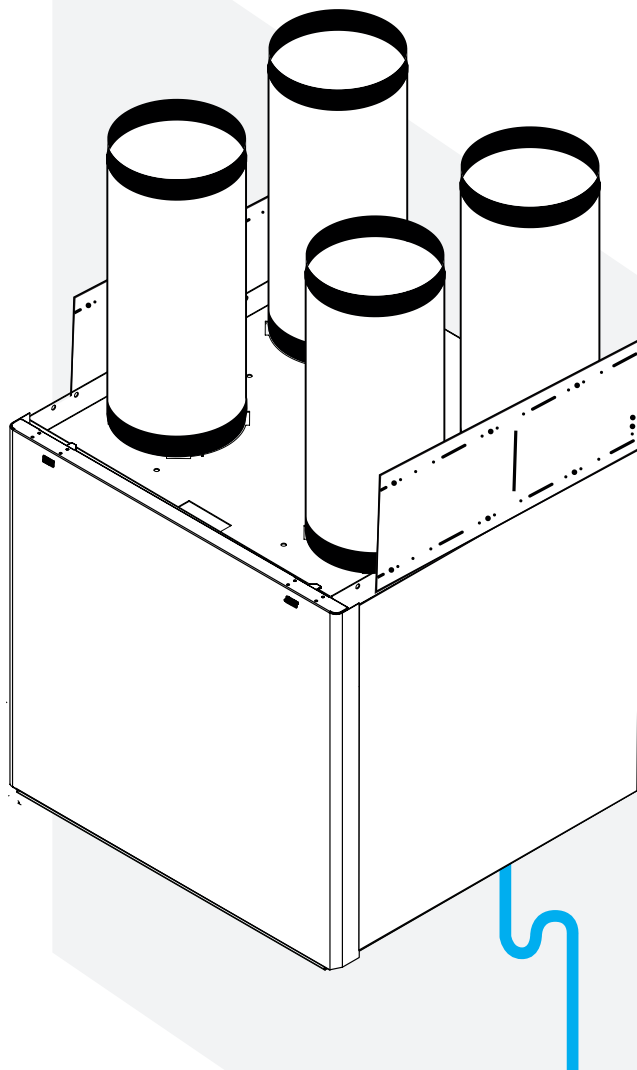
Aseta koneen sisälle kenno ja suodattimet.

Kiinnitä iv-koneen ovi asettamalla oven alareuna saranalistaan (1).



Työnnä ovi kiinni yläreunasta (2) siten että lukitussalvat (3) kiinnittyvät.


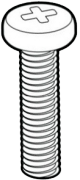
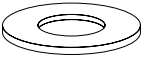


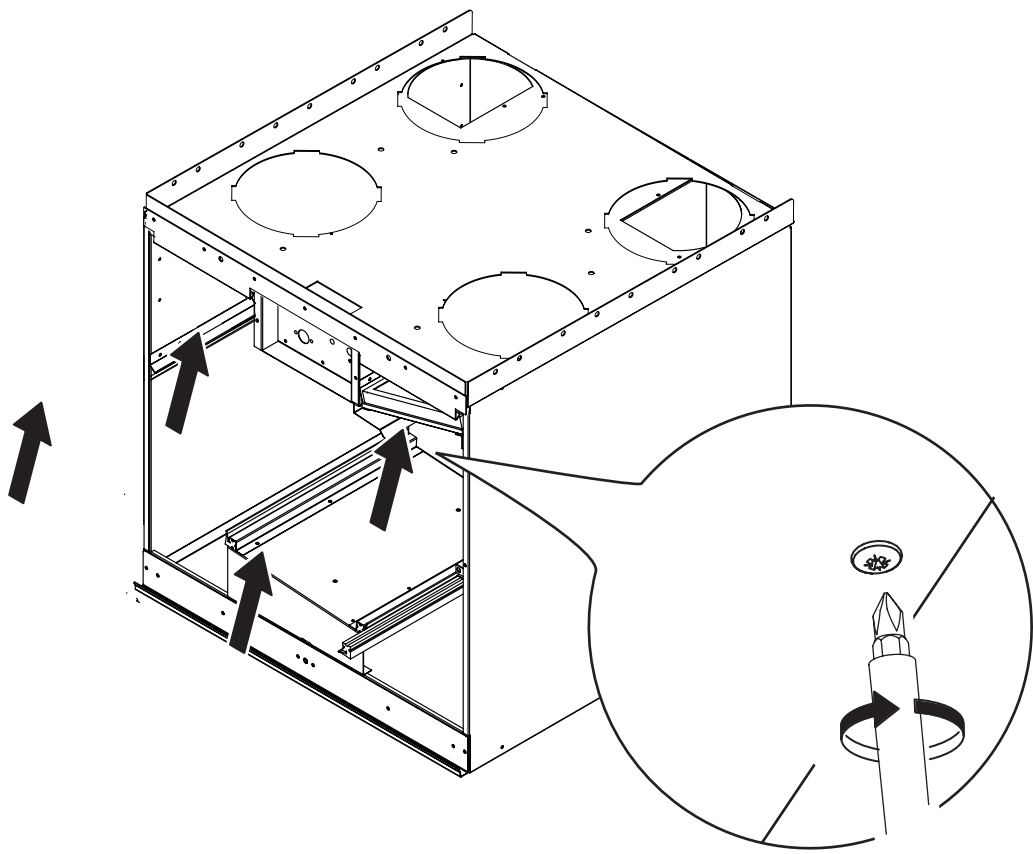


Asenna vesikukolla varustettu kondenssivesiputki koneen pohjassa (keskellä noin 50mm seinästä) olevaan kupariseen putkeen.

Varmista että raitis- ja jäteilmakanavat ovat eristettyjä!

3.1

!   
✘ M5x25 4X
4X

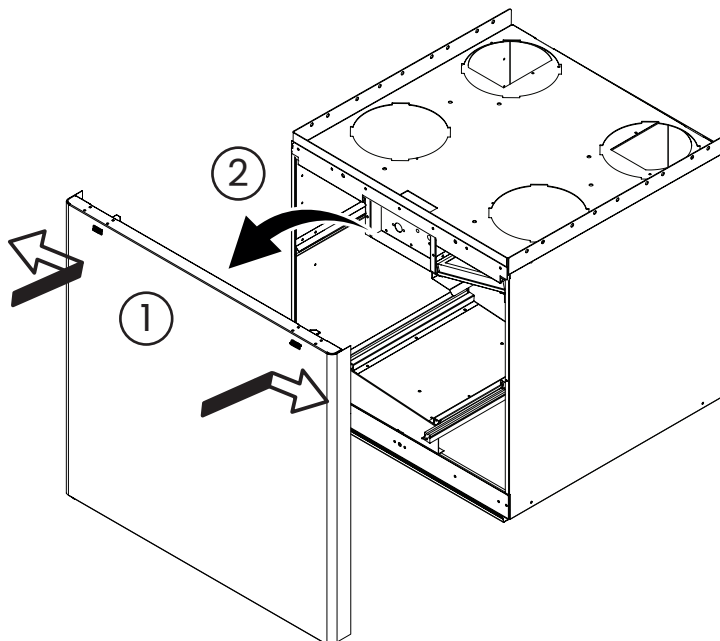


Kiinnitä kiinnityslevy koneen sisäpuolelta neljällä uraruuvilla M5x25.

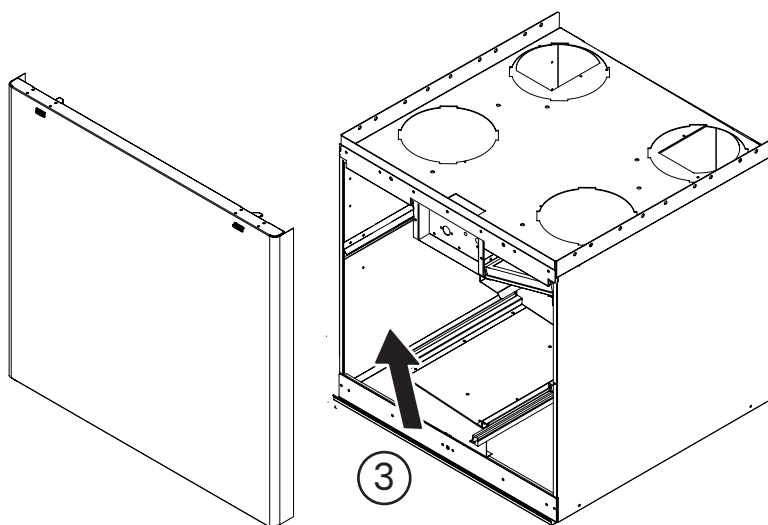
3.2



Irrota iv-koneen ovi avamalla ensin oven lukitussalvat (kuva 1), kallista ovea itseesi päin (kuva 2).



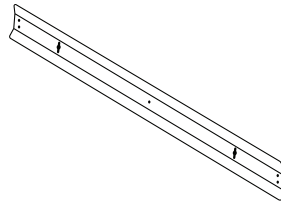
Nosta ovi pois saranalistasta (kuva 3). Poista koneen sisältä kenno ja suodattimet.



3.3

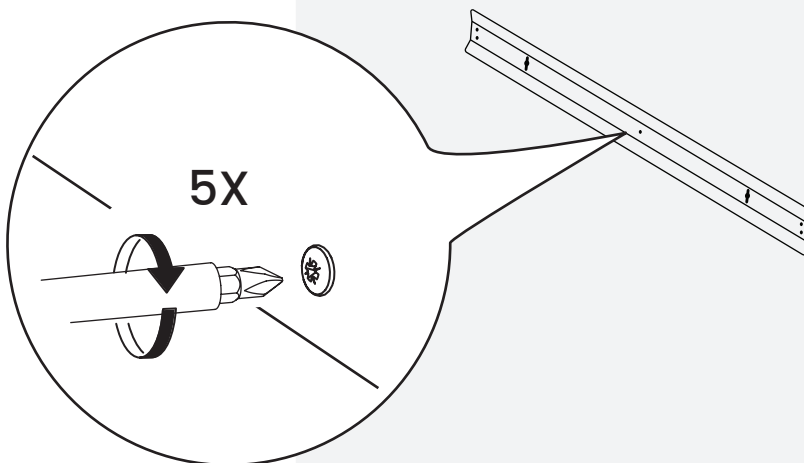


4X



SEINÄKIINNITYSLISTA

1X



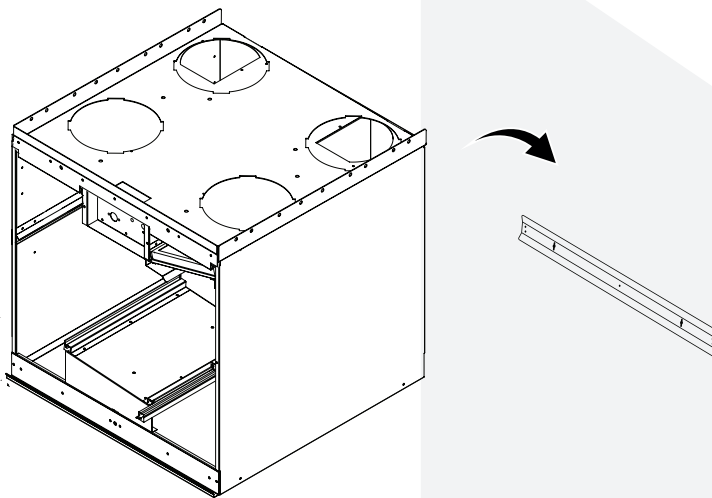
Ruvaa seinäkiinnityslista ensin keskeltä kiinni seinään. Tämän jälkeen varmista vatu-
passilla että lista on suorassa. Ruvaa tämän jälkeen lista reunoista kiinni!

Varmista että seinäkiinnityslista on hyvin kiinni ja kannattelee koneen painon!

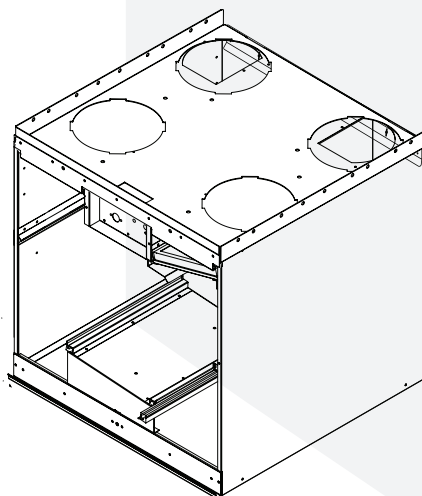
3.4



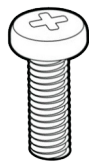
Nosta iv-kone roikkumaan seinäkiinnityslistaan kiinnityslevyn takana olevasta koukkulistasta.



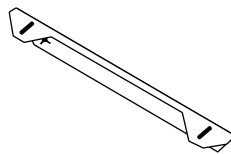
Varmista vielä että iv-kone on vaakatasossa ja että kone pysyy seinäkiinnityslistassa.



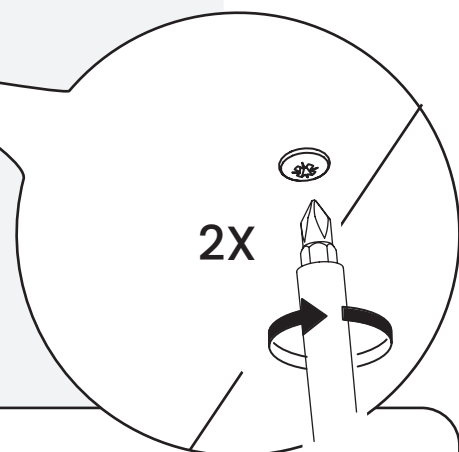
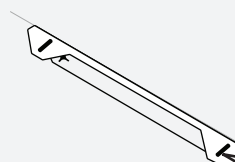
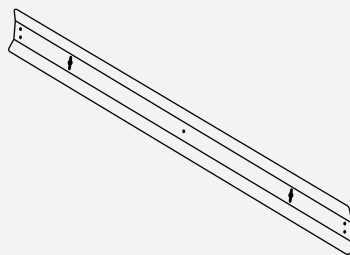
3.5



M5x25
2X

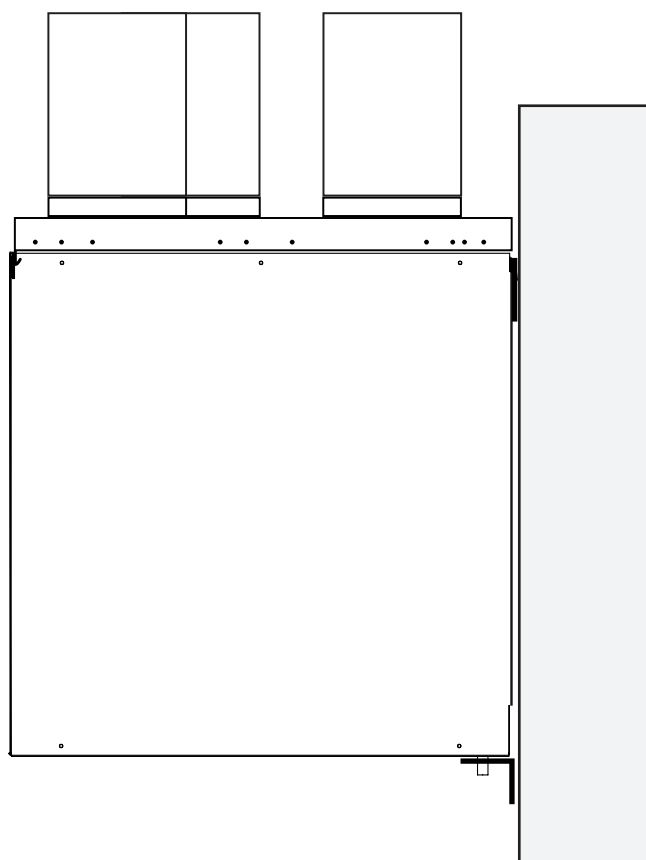


ALATUKI
1X



Ruvaa alatuki ensin kiinni koneen pohjassa oleviin kierrenitteihin mukana tulevilla M5x25 ruuveilla. Kiinnitä alatuki tämän jälkeen hyvin seinään!

3.6



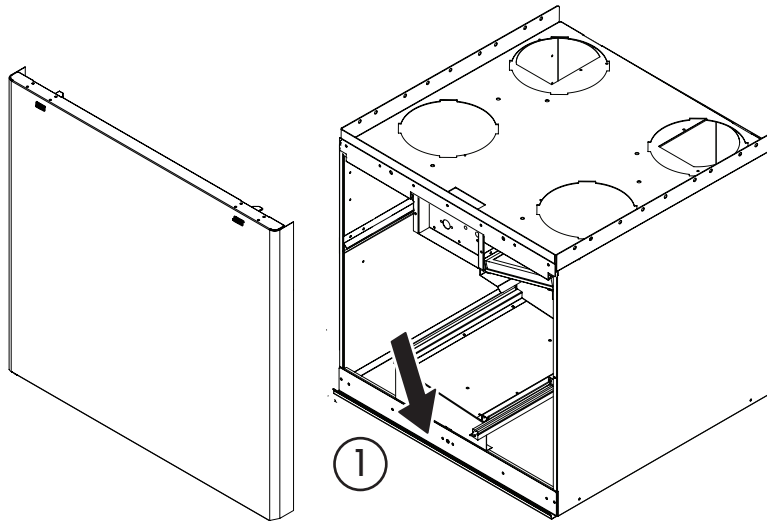
Kuva koneen sivusta.
Koneen alapuolella on alatuki ja ylhäällä seinäkiinnityslista.

3.7

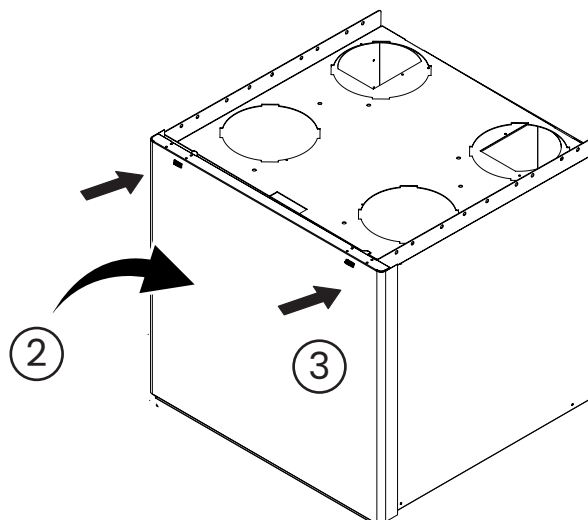


Aseta koneen sisälle kenno ja suodattimet.

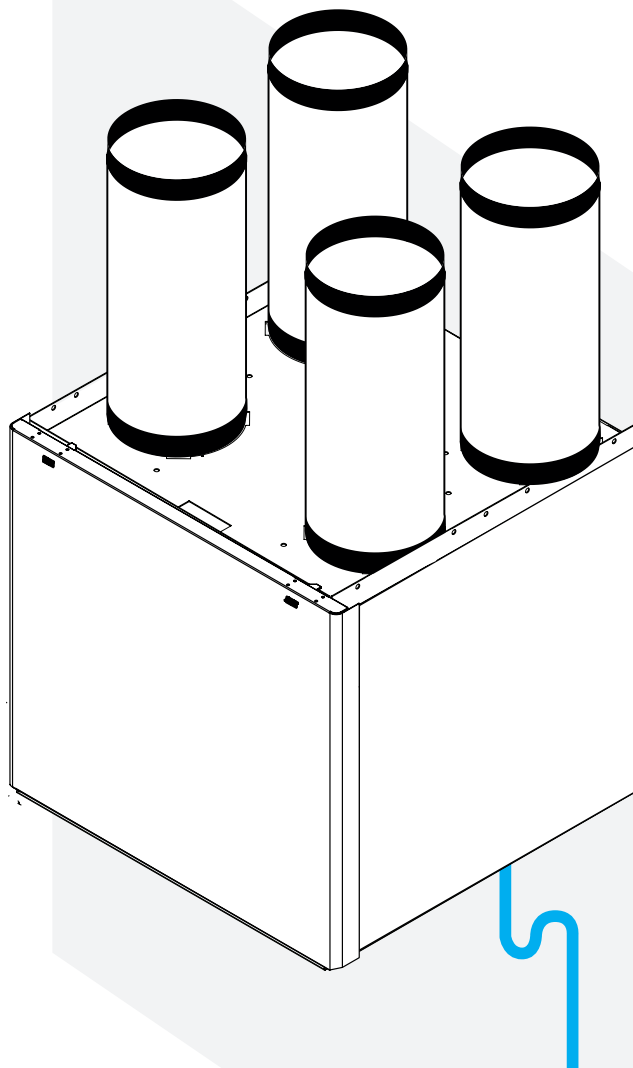
Kiinnitä iv-koneen ovi asettamalla oven alareuna saranalistaan (kuva 1).



Työnnä ovi kiinni yläreunasta (kuva 2) siten että lukitussalvat (kuva 3) kiinnittyvät.



3.8



Asenna vesikukolla varustettu kondessivesiputki koneen pohjassa (keskellä noin 50mm seinästä) olevaan kupariseen putkeen.

Varmista että raitis- ja jäteilmakanavat ovat eristettyjä!



www.parmair.com