

Verso CF 1000 U C5

Nimellinen ilmavirta ErP 2018-direktiivin mukaan, m ³ /h	1 055
Nimellinen ilmavirta ErP 2018-direktiivin mukaan, l/s	293
Paneelin paksuus, mm	50
Koneen paino, kg	269
Syöttöjännite HE, V	3~400
Syöttöjännite HW, V	1~230
Maksimikäyttövirta HE, A	9,5
Maksimikäyttövirta HW, A	3,3
Suodattimien mitat LxKxP, mm	800x400x46
Puhallinmoottorin syöttöteho maksimivirtausnopeudella, W	178
Sähköisen ilmanlämmittimen kapasiteetti, kW/Δt, °C ₅ /12,5	
Huoltoa varten vaadittava tila, mm	800
Ohjausjärjestelmä	C5



Akustiset tiedot

A-painotettu äänentehotas L_{wa} db(A),
viitteellisellä virtausnopeudella

Tuloilman meno	56
Tuloilman lähtö	74
Jäteilman meno	57
Jäteilman lähtö	74
Kotelointi	54

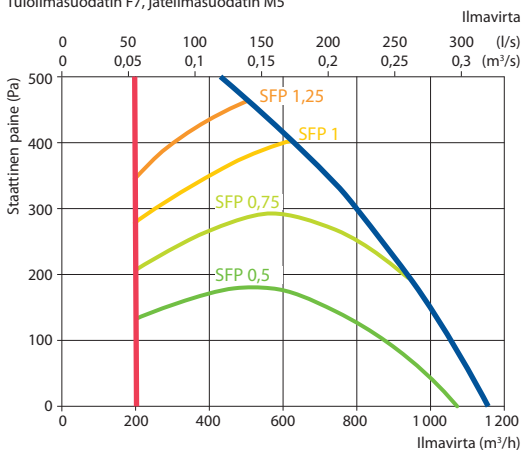
A-painotettu äänenpainetaso L_{pa}, dB(A)

10 m², normaalisti eristetty huone, etäisyys kotelosta 3 m.

Ympäristö	43
-----------	----

Suorituskyky (Verso CF 1000 UH-kone)

Tuloilmasuodatin F7, jäteilmasuodatin M5



Lämpötilahyötysuhde

Ulkoilman lämpötila, °C	Talvi					Kesä		
	-23	-15	-10	-5	0	25	30	35
Lämpötila lämmönsiirtimen jälkeen, °C	15,2	16,0	16,8	17,1	18,0	22,6	23,5	24,7

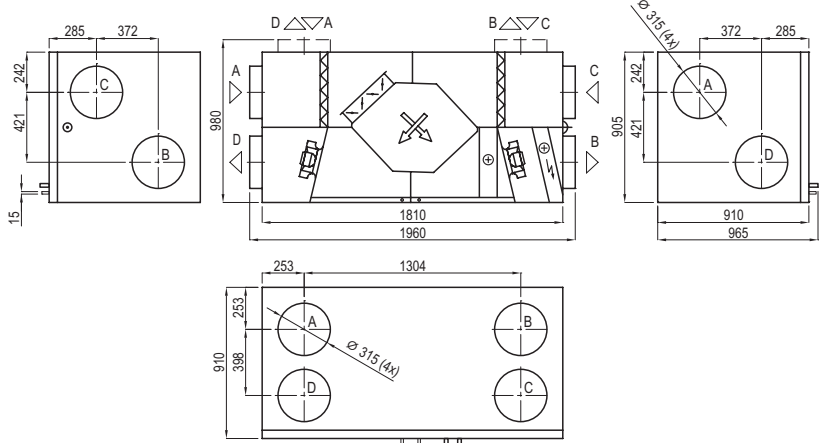
Sisäilma +22°C, 20 % RH.

Vesi-/DX-lämmitin/-jäähdytin (HCW/HCDX)

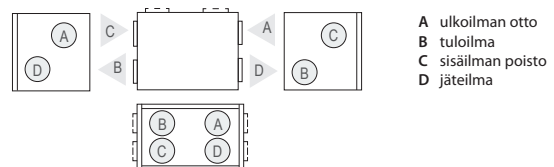
Tulo-/lähtöveden lämpötila, °C	Talvi		Kesä	
	60/40	7/12	-	-
Lauhtumis-/höyrystymislämpötila T, °C	-	-	45	45/5
Kapasiteetti, kW	2,4	6,8	2,4	7,3
Maksimikapasiteetti, kW	8,7	8,9	5,2	9,9
Painehäviö, kPa	1,8	34,5	-	-
Tulo-/lähtöilman lämpötila, °C	15,2 / 22	30 / 18	15,2 / 22	30 / 18
Liitäntä, tuumaa / mm	½		½ / 22	

Summer +30°C / 50%

Oikeakätinen kone (R1)



Vasenkätinen kone (L1)



A ulkoilman otto
B tuloilma
C sisäilman poisto
D jäteilma

Lisävarusteet

Sulkupelti	AGUJ-M-315+LF24/LM24
Äänenvaimennin	A/D AGS-315-100-900-M
	B/C AGS-315-100-1200-M
Esivalmisteltu pumppupiiri	PPU-HW-3R-15-0,63-W2
Vesijäähdytin	DCW-0,9-6
2-tieventtiili	VVP47.15-2,5+SSP61
DX-jäähdytin	DCF-0,9-6
Jäähdytysyksikkö	MOU-18HFN8+KA8140