

Verso CF 1700 U C5

Nimellinen ilmavirta ErP 2018-direktiivin mukaan, m ³ /h	1416
Nimellinen ilmavirta ErP 2018-direktiivin mukaan, l/s	393
Paneelin paksuus, mm	50
Koneen paino, kg	243
Syöttöjännite HE, V	3~400
Syöttöjännite HW, V	1~230
Maksimikäyttövirta HE, A	12,9
Maksimikäyttövirta HW, A	6,7
Suodattimien mitat LxKxP, mm	800x400x46
Puhallinmoottorin syöttöteho maksimivirtausnopeudella, W	465
Sähköisen ilmanlämmittimen kapasiteetti, kW/Δt, °C	4,5/8,0
Huoltoa varten vaadittava tila, mm	800
Ohjausjärjestelmä	C5



Akustiset tiedot

A-painotettu äänentehotasoa Lwa db(A), viitteellisellä virtausnopeudella

Tuloilman meno	58
Tuloilman lähtö	75
Jäteilman meno	58
Jäteilman lähtö	75
Kotelointi	57

A-painotettu äänenpainetaso Lpa, dB(A)

10 m², normaalisti eristetty huone, etäisyys kotelosta 3 m.

Ympäristö	46
-----------	----

Lämpötilahyötysuhde

Ulkoilman lämpötila, °C	Talvi					Kesä		
	-23	-15	-10	-5	0	25	30	35
Lämpötila lämmönsiirtimen jälkeen, °C	14,4	15,3	16,2	16,6	17,6	22,6	23,6	24,7

Sisäilma +22°C, 20 % RH.

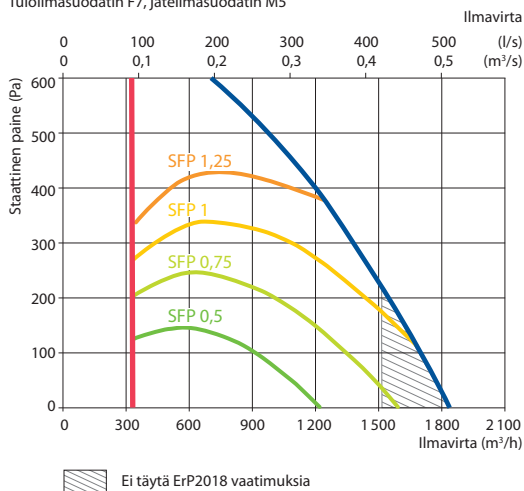
Vesi-/DX-lämmitin/-jäähdytin (HCW/HCDX)

Tulo-/lähtöveden lämpötila, °C	Talvi	Kesä	Talvi	Kesä
	60/40	7/12	-	-
Lauhtumis-/höyrystymislämpötila T, °C	-	-	45	45/5
Kapasiteetti, kW	3,9	9,8	3,7	10,0
Maksimikapasiteetti, kW	11,7	11,3	6,5	12,1
Painehäviö, kPa	2,3	67,3	-	-
Tulo-/lähtöilman lämpötila, °C	14,4 / 22	30 / 18	14,4 / 22	30 / 18
Liitäntä, tuumaa /mm		½	¾	22

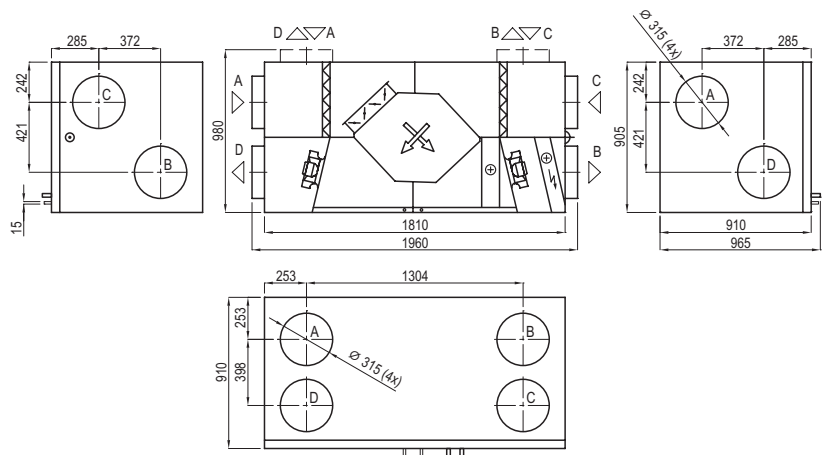
Kesä: +30°C / 50%; DX - 1450 m³/h

Suorituskyky (Verso CF 1700 UH-kone)

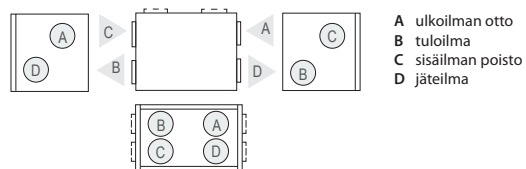
Tuloilmasuodatin F7, jäteilmasuodatin M5



Oikeäkätinen kone (R1)



Vasenkätinen kone (L1)



A ulkoilman otto
B tuloilma
C sisäilman poisto
D jäteilma

Lisävarusteet

Sulkupelti	AGUJ-M-315+LF24/LM24
Äänenvaimennin	A/D AGS-315-100-900-M
	B/C AGS-315-100-1200-M
Esivalmisteltu pumppupiiri	PPU-HW-3R-15-1,6-W2
Vesijäähdytin	DCW-1,6-11
2-tieventtiili	VVP47.20-4,0+SSP61
DX-jäähdytin	DCF-1,6-11
Jäähdytysyksikkö	MOU-36HFN8+KA8243