



# Nordic CL 2/3/4

TUOTENRO 800200, 800201, 800210, 800211, 800220, 800221

## **FI** ASENNUSOHJEET

Ilmanvaihtolaite



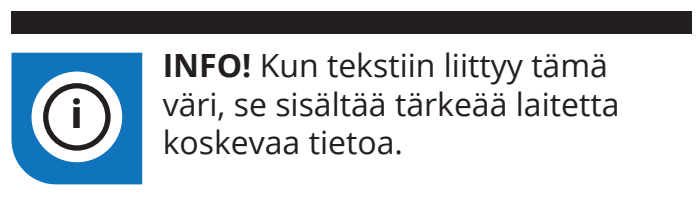
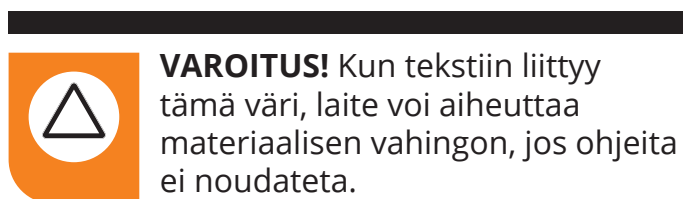
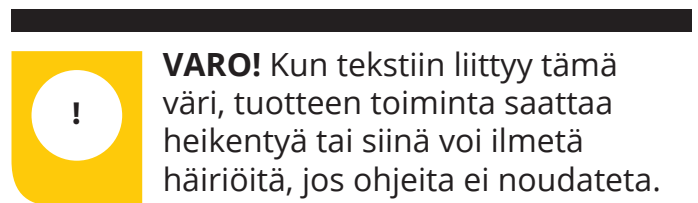
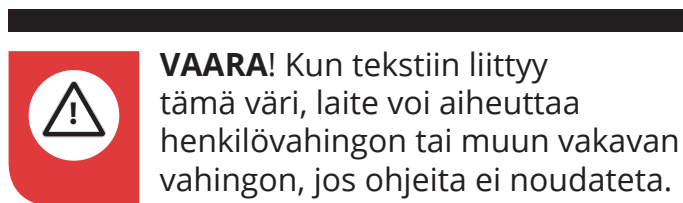
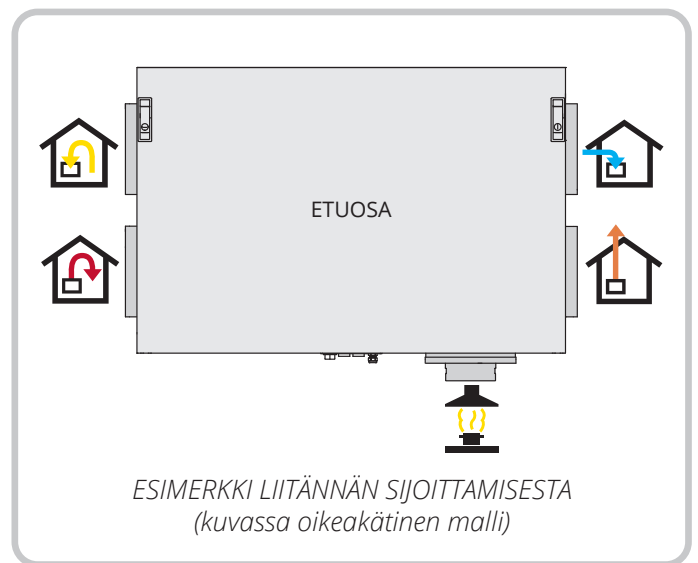
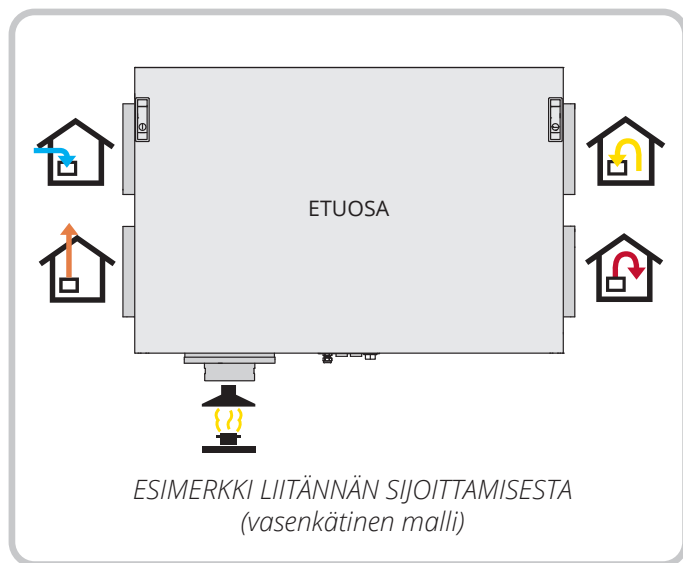


## Sisällys

|        |  |    |
|--------|--|----|
| 1.     | Suunnittelu ja valmistelutyöt .....  | 6  |
| 1.1.   | Asentaja .....   | 6  |
| 1.2.   | Sähköasentaja.....   | 6  |
| 2.     | Asennus .....  | 8  |
| 2.1.   | Mitä laitteen mukana toimitetaan? .....  | 9  |
| 2.2.   | Kattoasennus.....  | 9  |
| 2.2.1. | Esimerkki liitännän sijoittamisesta.....   | 9  |
| 2.2.2. | Sijoituspaikalle asetettavat vaatimukset kattoasennuksessa.....                  | 9  |
| 2.2.3. | Tilantarve kattoasennuksessa .....   | 10 |
| 2.3.   | Ilmanvaihtolaitteen raskaat osat.....  | 10 |
| 2.3.1. | Asennus ylös.....  | 11 |
| 2.3.2. | Asennus sivulle.....   | 13 |
| 2.4.   | Asennus seinään.....   | 15 |
| 2.4.1. | Sijoituspaikalle asetettavat vaatimukset seinäasennuksessa .....                 | 15 |
| 2.4.2. | Luukun kääntäminen.....  | 16 |
| 2.4.3. | Luukun irrottaminen.....   | 17 |
| 2.4.4. | Tilantarve seinäasennuksessa .....   | 18 |
| 2.4.5. | Seinäkiinnikkeiden asennus.....  | 19 |
| 2.5.   | Lattia-asennus (ullakko).....  | 20 |
| 2.5.1. | Sijoituspaikalle asetettavat vaatimukset lattia-asennuksessa vaaka-asentoon..... | 20 |
| 2.5.2. | Tilantarve lattia-asennuksessa vaaka-asentoon .....                              | 20 |
| 2.5.3. | Sijoituspaikalle asetettavat vaatimukset lattia-asennuksessa pystyasentoon ..... | 21 |
| 2.5.4. | Tilantarve lattia-asennuksessa pystyasentoon.....                                | 21 |
| 3.     | Kanavakytkentä.....  | 23 |
| 3.1.   | Yhdistäminen laitteeseen .....   | 23 |
| 4.     | Sähkötyöt.....   | 24 |
| 5.     | Liesituulettimen asennus ja säätäminen .....                                     | 25 |
| 5.1.   | Ulkoisen liesituulettimen asennus .....  | 25 |
| 5.1.1. | Liesituuletin ilman moottoria .....  | 25 |
| 5.1.2. | Moottorilla varustettu liesituuletin .....                                       | 25 |
| 5.2.   | Liesituulettimen säätäminen .....  | 25 |
| 5.2.1. | Liesituuletin ilman moottoria .....  | 25 |
| 5.2.2. | Moottorilla varustettu liesituuletin .....                                       | 25 |
| 6.     | Järjestelmä- ja yleiskuvaluonnokset .....  | 26 |
| 6.1.   | Järjestelmäluonnos (jäkilämmityspatteri, sähkökäyttöinen).....                   | 26 |
| 6.2.   | Yleiskuvaluonnos.....  | 27 |
| 6.3.   | Nipan sijoittaminen.....   | 28 |
| 7.     | Tekniset tiedot, CL2 .....   | 29 |
| 8.     | Tekniset tiedot, CL3 .....   | 30 |
| 9.     | Tekniset tiedot, CL4 .....   | 31 |
| 10.    | Mittakaavio .....  | 32 |
| 11.    | Kapasiteetti ja äänitiedot.....  | 33 |
| 12.    | Lopputarkistus ja käyttöönotto .....   | 34 |
| 12.1.  | Lopputarkistus.....  | 34 |
| 12.2.  | Laitteen käyttöönotto ja kytkeminen .....  | 35 |
| 13.    | Reklamaatiot .....   | 36 |
| 14.    | Jätteiden käsitteleminen.....  | 36 |

## Symbolien käyttö

Ohessa symbolit, joita käytetään merkintöinä itse tuotteessa sekä asennus- ja käyttöoppaassa.





## TURVALLISUUS- OHJEET



- Pienennä tulipalon, sähköiskun tai vaurion vaaraa lukemalla kaikki turvallisuusohjeet ja varoitustekstit ennen laitteen käyttöönottoa.
- Sähköliitännät on annettava ammattilaisen tehtäviksi.
- Jos virtajohto vioittuu, laitteen valmistajan tai valmistajan edustajan tai muun vastaavan pätevän henkilön on vaihdettava johto.
- Laitetta ei saa käyttää palavien tai tulenarkojen kaasujen poistamiseen.
- Asentaja vastaa järjestelmän kokonaisturvallisuudesta ja toiminnasta.
- Ennen luukun avaamista: Katkaise lämpö ja anna puhaltimien olla toiminnassa kolme minuuttia lämpimän ilman poistamiseksi. Katkaise laitteesta virta vetämällä töpseli irti. Odota kaksi minuuttia ennen luukkujen avaamista, koska laite sisältää elementtejä, joihin ei saa koskea niiden ollessa lämpimiä.
- Tätä laitetta saavat käyttää yli 8-vuotiaat lapset ja henkilöt, joiden aistit ovat heikentyneet tai joiden fyysinen tai psyykinen toimintakyky on heikentynyt, sekä henkilöt, joilla ei ole kokemusta laitteen käytöstä, jos heille on neuvottu laitteen turvallinen käyttö tai laitteen käyttöä valvotaan ja jos mitään riskejä ei ole.
- Tuotetta ei ole tarkoitettu lasten käyttöön. Lapset eivät saa leikkiä laitteella. Lapsi ei saa puhdistaa tai huoltaa laitetta ilman valvontaa.



- On noudatettava varovaisuutta, jotta vältetään kaasujen virtaus huoneeseen päin avoimesta kaasuputkesta tai polttoainetta käyttävästä kalustosta (hormi- tai aluepuhaltimet).
- Kattoon kiinnitettävät kiinnikkeet, kuten koukut tai muut osat, on kiinnitettävä niin lujasti, että ne kestävät neljä kertaa kattotuulettimen painon.



- Tämä laite on tarkoitettu vain rakennusten ilmastoimiseen.
- Hyvän sisäilman ylläpitämisen, määräysten noudattamisen ja kondenssivaurioiden välttämisen vuoksi laitetta ei saa koskaan pysäyttää muutoin kuin huollon/ylläpidon tai mahdollisen onnettomuuden yhteydessä.
- Laitetta ei saa käyttää, jos suodattimet eivät ole paikoillaan.
- Valtuutetun LVI-asentajan on tehtävä kaikki putkiasennukset.
- LVI-asentajan tulee hyväksyä vesipatterin sijoituspaikka vuotojen välttämiseksi.



- Laitteeseen ei saa yhdistää kuivausrumpua.
- Huoneessa on oltava riittävä ilmantulo, kun käytetään tuotteita, kuten kaasuliedet, kaasukamiinat, takat, puu-uunit, öljykattilat jne.

## 1. Suunnittelu ja valmistelutyöt

### 1.1. ASENTAJA

#### Ilman läpivirtaus

Varmista, että ilma siirtyy huoneesta, jossa tuloilmaventtiilit ovat, huoneeseen, jossa poistoilmaventtiilit ovat.

#### Keittiö

Jos keittiöön suunnitellaan koneellista ilmanvaihtoa, tuloilmaa on tultava riittävästi. Katso lisätietoja luvuista luku 5.1. Ulkoisen liesituulettimen asennus sivulla 25 ja luku 5.2. Liesituulettimen säätäminen sivulla 25.

#### Tulisija

Jos käytetään tulisijaa, tuloilmaa on saatava riittävästi.

#### Sijoituspaikka rakennuksessa

Asennettaessa laite sisäseinään seinä tulee eristää paljaalla koolauksella ja paljailla levyillä sekä kaksinkertaisilla kipsilevyillä tai muulla vastaavanlaatuisella seinämateriaalilla, katso luku 2.4. Asennus seinään sivulla 15.



Sijoituspaikka on valittava maakohtaisten sähköturvallisuuksien koskevien lakisääteiden määräysten mukaisesti. Tarkista, mitä määräyksiä maassasi on noudatettava.

#### Laitteen ripustaminen

Ruuveja varten on oltava riittävä, vähintään 48 x 98 mm:n asennuslista koolauksen välissä. Katso luku 2. Asennus sivulla 8.

#### Luoksepääsy

Laitteen luokse on päästävä helposti, jotta se voidaan huoltaa ja pitää kunnossa. Katso yksityiskohtia luvusta luku 2.2.2. Sijoituspaikalle asetettavat vaatimukset kattoasennuksessa sivulla 9, luku 2.4.1. Sijoituspaikalle asetettavat vaatimukset seinäasennuksessa sivulla 15 ja luku 2.5.2. Tilantarve lattia-asennuksessa vaaka-asentoon sivulla 20.

#### Palosuojausvaatimukset

Mahdolliset palotekniset vaatimukset on otettava huomioon.

Lämpölähteiden sijoituspaikat on valittava siten, että lämpö ei imeydy suoraan ulos venttiiliin kautta tai oven alta.

### 1.2. SÄHKÖASENTAJA

#### Virransyöttö

Laitteen noin 2 m pitkä kaapelipistoke liitetään lähellä sijaitsevaan yksivaiheiseen maadoitettuun pistorasiaan. Sulakevaatimus: 10 A. Suosittelemme laitteelle omaa sulaketta. Kiinteässä asennuksessa voidaan käyttää asennusverkon sulaketta sillä edellytyksellä, että tämä on hyväksytty ja se voidaan kytkeä pois-asentoon. Vaihtoehtoisesti voidaan asentaa oma hyväksytty huoltokatkaisin.



On tärkeää, että pistorasia on käytettävissä huoltotoimia varten, kun laite on asennettu.



Laite tarvitsee oman vikavirtakytkimen. Suosittelemme laitteelle omaa sulaketta.



Sähköjohtojen läpivienteihin on päästävä käsiksi huoltotöitä varten. Katso tarkemmat sijoittamisohjeet mittakaaviosta.

#### Sovellusta käytettäessä:

Laite on kytkettävä Internetiin tai paikallisen viestinnän liitäntäpisteeseen. Verkkokaapelia varten on suositeltavaa varata vähintään Ø 20 mm:n asennusputki laitteen ja asunnon reitittimen väliin.

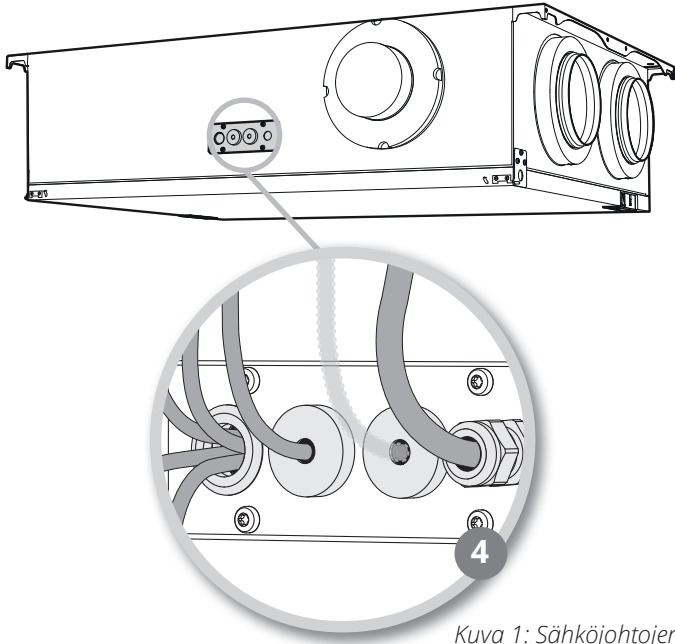
#### Käytettäessä ohjauspaneelia:

Ø 20 mm:n putki kaapelia varten laitteen ohjaamiseksi asennetaan laitteen ja asunnossa helppopääsyisen paikan välille (esimerkiksi kylpyhuoneen ulkopuolelle). Se yhdistetään tavalliseen uppoasennettavaan seinärasiaan. Asenna ohjauspaneeli seinärasian päälle. Ohjauskaapelin on oltava vähintään 30 cm etäisyydellä mahdollisesta vahvavirtakaapelista. Signaalin varmistamiseksi ohjauskaapeli saa olla enintään 24 m.

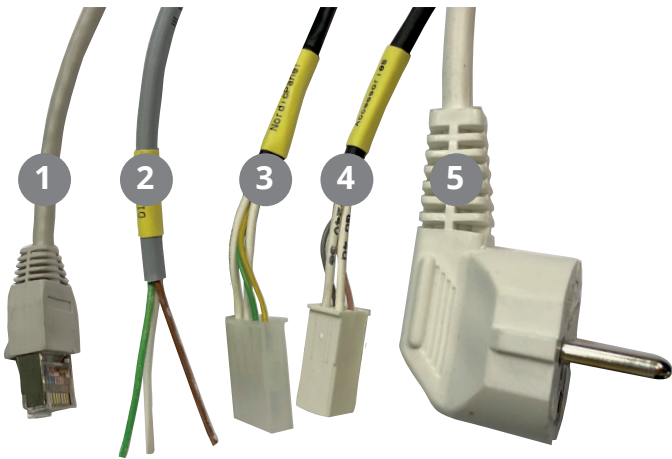
#### Käytettäessä lisävarusteita:

Ø 16 mm:n putki asennetaan laitteen ja lisävarusteen (liesituulettimen, painevahdin tms.) väliin.

**HUOMAA!** PG-liitäntä virtakaapeliin ja ohjauskaapeliin täytyy kiristää momenttiin 2,0 Nm kaapelinvaihdon yhteydessä.



Kuva 1: Sähköjohtojen läpivientien paikat



Kunkin yksittäisen laitteen asennusohjetta on noudatettava.

Saat lisätietoja automatiikasta vierailemalla sivustolla [www.flexit.com](http://www.flexit.com) tai Flexit GO- ja ohjauspaneeliohjeista (120018).

|   | Kaapelin tyyppi                                    |               |
|---|--|---------------|
| 1 | Verkkokaapeli                                      |               |
| 2 | Kolmijohdinkaapeli (esimerkiksi liesituulettimeen) | (D11&D12)     |
| 3 | Ohjauspaneelin johto                               | (NordicPanel) |
| 4 | Vapaa (lisävaruste)                                | (Accessories) |
| 5 | Virtakaapeli, laite                                |               |

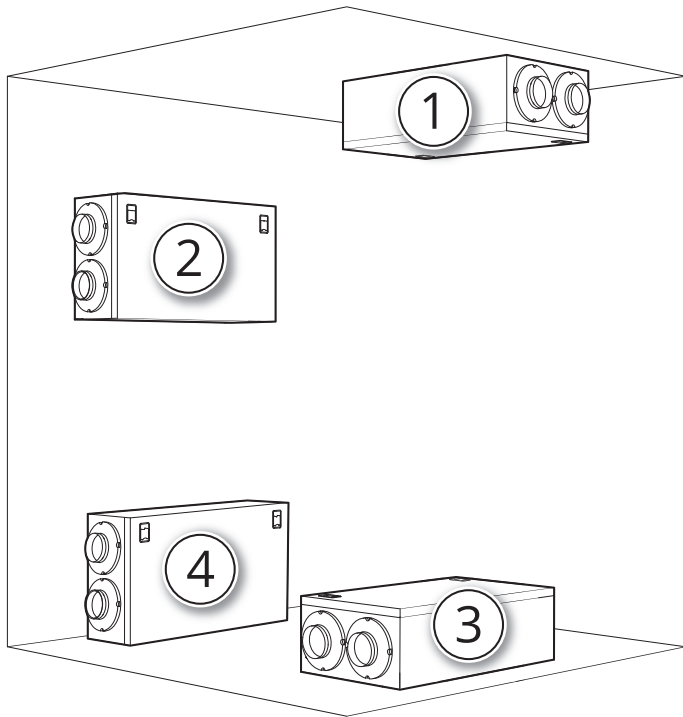
Katso sähköjohtojen läpivientien tarkemmat sijoituspaikat kappaleesta luku 10. Mittakaavio sivulla 32.

## 2. Asennus

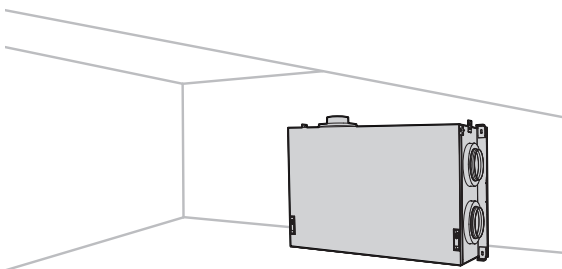
Laite voidaan asentaa seuraavin tavoin:

1. Kattoon
2. Seinään (kiinnikkeitä on saatavana lisävarusteina)
3. Lattialle vaaka-asentoon (vaimentavia jalkoja on saatavana lisävarusteina tai käytä kattokiinnikkeiden mukana tulevia vaimentimia)
4. Lattialle pystyasentoon (vaimentavia jalkoja on saatavana lisävarusteina tai käytä kattokiinnikkeiden mukana tulevia vaimentimia)

Nordic CL2, CL3 ja CL4 toimitetaan vasemman- tai oikeanpuolisena versiona sen mukaan, mikä on sopivin sijoitustapa kanaville.



Kuva 2: Sijainnin valintamahdollisuudet



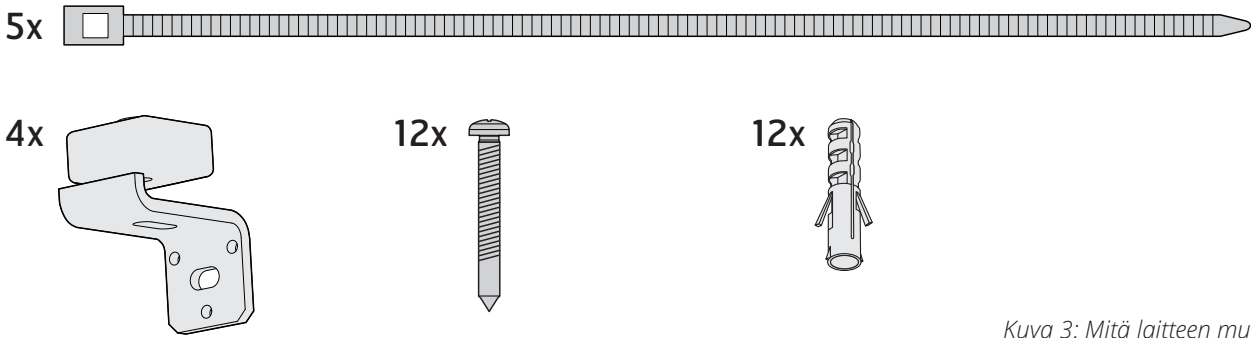
Laite voidaan sijoittaa kylmälle vyöhykkeelle, kuten ullakolle.



Laitteen ulkopinnalla saattaa olla kondensoitumisriski, kun se sijoitetaan huoneisiin, joissa on korkea kosteus.



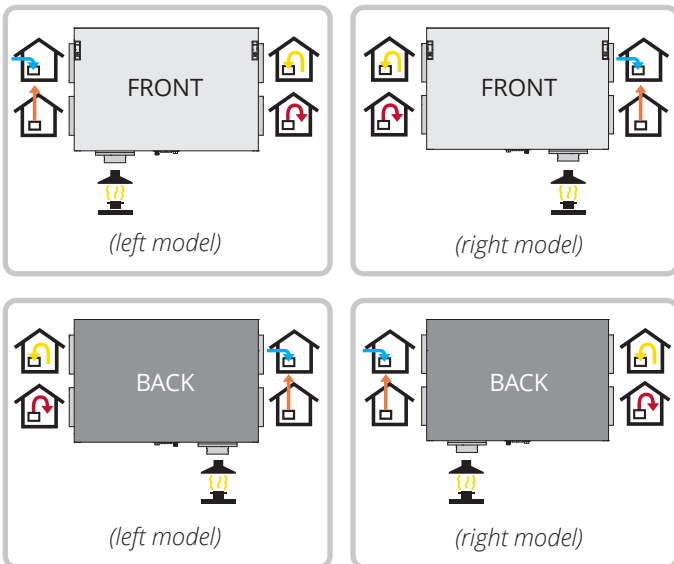
## 2.1. MITÄ LAITTEEN MUKANA TOIMITETAAN?



Kuva 3: Mitä laitteen mukana toimitetaan?


## 2.2. KATTOASENNUS

### 2.2.1. Esimerkki liitännän sijoittamisesta



### 2.2.2. Sijoituspaikalle asetettavat vaatimukset kattoasennuksessa

Laite on suunniteltu asennettavaksi tekniseen huoneeseen, kodinhoitohuoneeseen, komeroon tai muuhun sopivaan tilaan. Laite voi olla kylmässä tilassa.

 Sijoituspaikka on valittava maakohtaisten sähköturvallisuuksia koskevien lakisääteisten määräysten mukaisesti. Tarkista, mitä määräyksiä maassasi on noudatettava.

 Kattoasennus on annettava ammattilaisen tehtäväksi.

Laite on sijoitettava paikkaan, josta siitä ei kuulu melua läheisiin tiloihin.

- Jos laite asennetaan lämpimään huoneeseen, jossa muodostuu paljon kosteutta, alhaiset ulkolämpötilat saattavat siinä tapauksessa johtaa ajoittain kondenssin muodostumiseen laitteen ulkopinnalle.

Alustan on oltava vakaa ja vaakasuora.


### 2.2.3. Tilantarve kattoasennuksessa


Laite on asennettava paikkaan, jossa on riittävästi tilaa huolto- ja kunnossapitotöiden tekemiseksi, kuten suodattimen vaihtoa tai puhaltimien ja talteenottolaitteen puhdistusta varten. Katso Kuva 4: Tilantarve kattoasennuksessa.

Näissä vähimmäisvaatimuksissa otetaan huomioon vain huoltotarpeet.

Voi olla käytännöllistä kääntää ovi. Katso luku 2.4.2. Luukun kääntäminen sivulla 16.


Kaikkiin sähköjohtoihin on päästävä helposti käsiksi, kun laite on asennettu.

 Sijoituspaikka on valittava maakohtaisten sähköturvallisuuksa koskevien lakisääteisten määräysten mukaisesti. Tarkista, mitä määräyksiä maassasi on noudatettava.


 Kattoasennus on annettava ammattilaisen tehtäväksi.

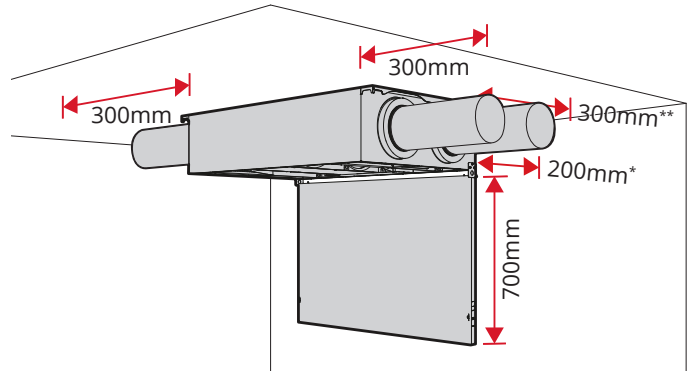
### 2.3. ILMANVAIHTOLAITTEEN RASKAAT OSAT

Suosittellemme käyttämään nosturia tai käsikäyttöistä nostopöytää, kun laite asennetaan kattoon. Lisäksi suosittellemme kypärän käyttämistä.

 Ota huomioon, että tietyt laitteen osat ovat raskaita.



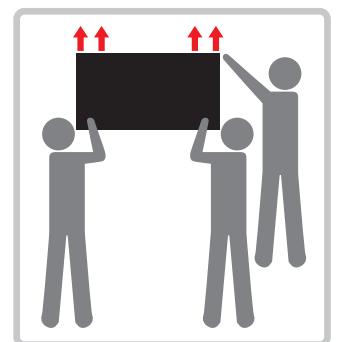
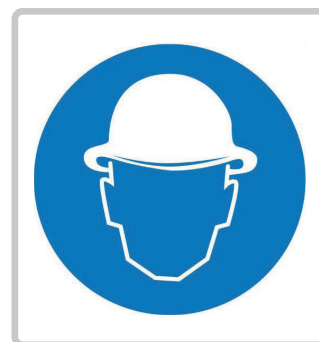
 Sähköjohtojen läpivienteihin on päästävä käsiksi huoltotöitä varten. Katso tarkemmat sijoittamisohjeet mittakaaviosta.



\*Tilantarve, jotta sähköjohtojen läpivienteihin päästään käsiksi.

\*\*Tilantarve yhdistettäessä liesituuletinkanavaan

Kuva 4: Tilantarve kattoasennuksessa



### 2.3.1. Asennus ylös

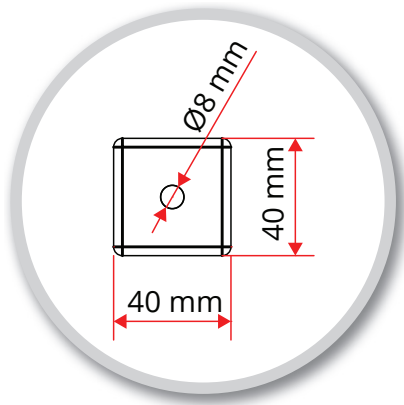
Jos sinun tarvitsee porata asennusalustaa, katso mitat kuvasta Kuva 5: Reikien poraaminen, asennus ylös. Valitse kiinnitysväline, joka sopii asennusalustaan.



Kuvien aggregaattityypit voivat vaihdella.

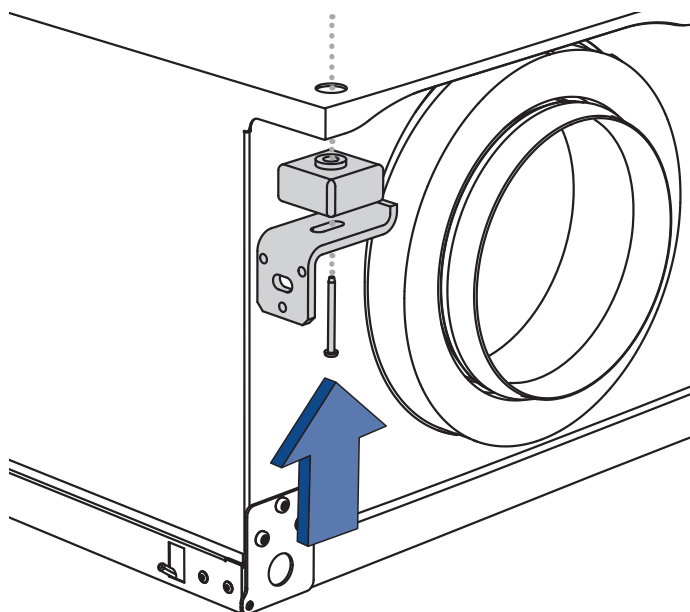


Laite painaa 59 kg, joten kiinnitysvälineiden tulee kestää sen paino.



Kuva 5: Reikien poraaminen, asennus ylös

Käytä tarkoitukseen soveltuvia ruuveja sekä kiinnitystelineen, vaimennuskappaleiden ja laitteen takalevyn reikiä.

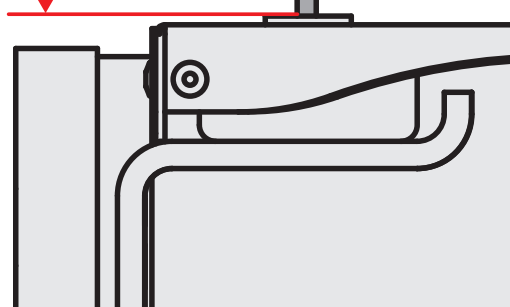


Kuva 6: Kiinnitysteline, asennus ylös

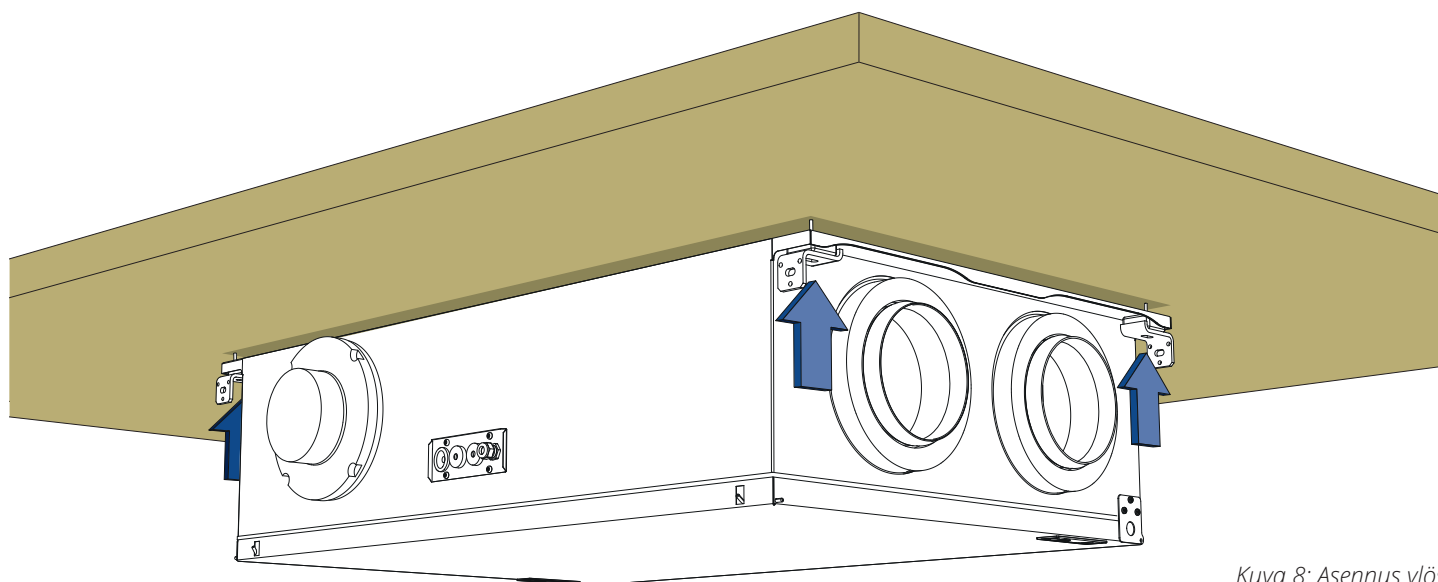


Laite on aina asennettava vähintään 3 mm:n etäisyydelle asennusalustasta runkoäänien välttämiseksi (ks. kuva 7).

3 mm



Kuva 7: Etäisyys asennusalustasta



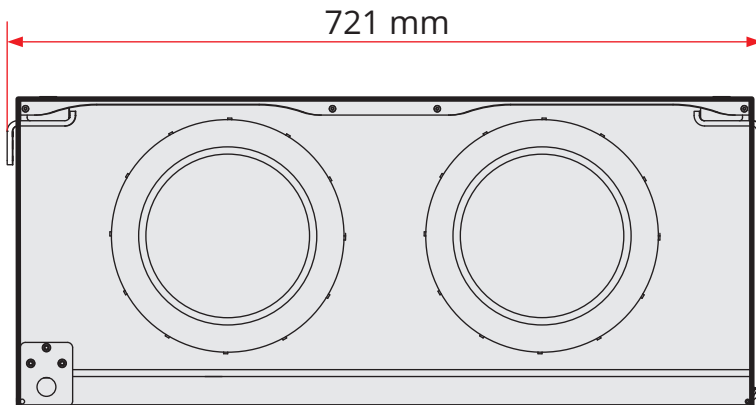
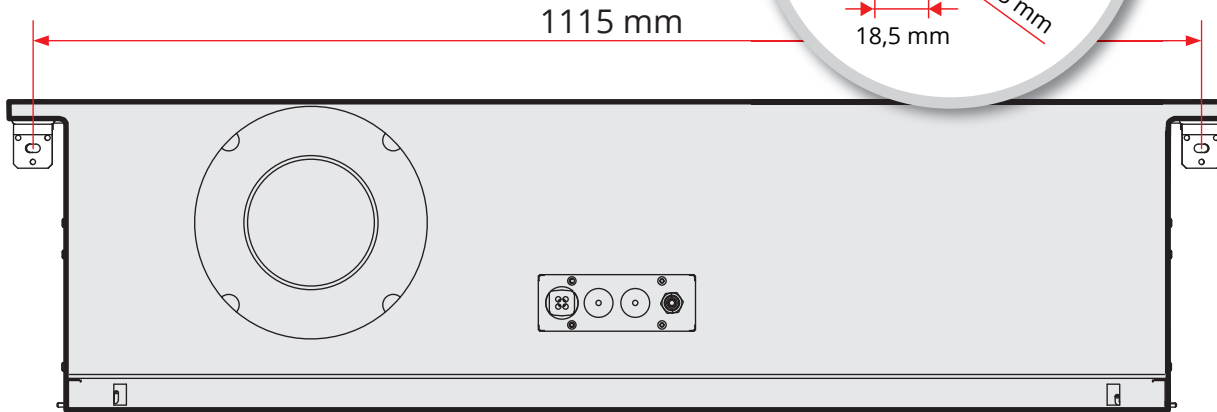
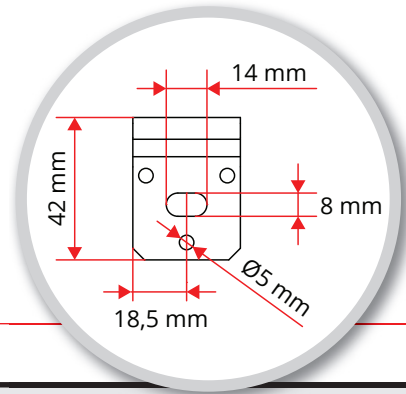
Kuva 8: Asennus ylös

### 2.3.2. Asennus sivulle

Jos sinun tarvitsee porata asennusalustaa, katso mitat kuvasta Kuva 9: Reikien poraaminen, asennus sivulle. Valitse kiinnitysväline, joka sopii asennusalustaan.

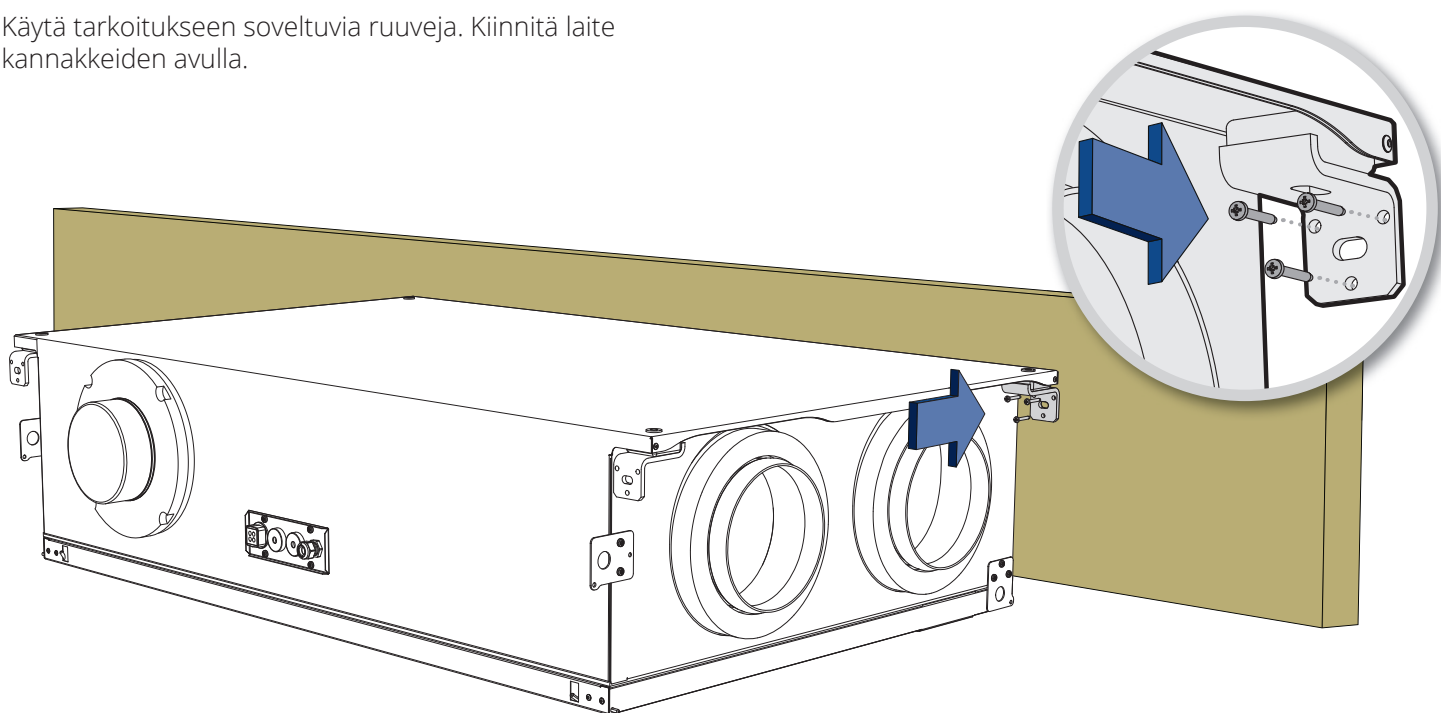


Laite painaa 59 kg, joten kiinnitysvälineiden tulee kestää sen paino.



Kuva 9: Reikien poraaminen, asennus sivulle

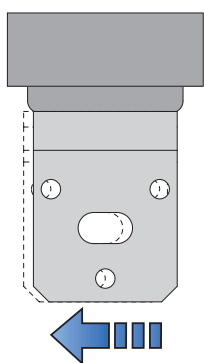
Käytä tarkoitukseen soveltuvia ruuveja. Kiinnitä laite kannakkeiden avulla.



Kuva 10: Asennus sivulle

**!** Varmista, että asennusalausta koskettaa vain kiinnitystelinettä eikä laitetta, jotta runkoäänet vältetään.

Kiinnitystelinettä voi säätää sivusuunnassa kumpaankin suuntaan laitteeseen koskemisen estämiseksi. Ks. kuva 11.



Kuva 11

## 2.4. ASENNUS SEINÄÄN

### 2.4.1. Sijoituspaikalle asetettavat vaatimukset seinäasennuksessa

Laite on suunniteltu asennettavaksi tekniseen huoneeseen, kodinhoitohuoneeseen, komeroon tai muuhun sopivaan tilaan. Laite voi olla kylmässä tilassa.

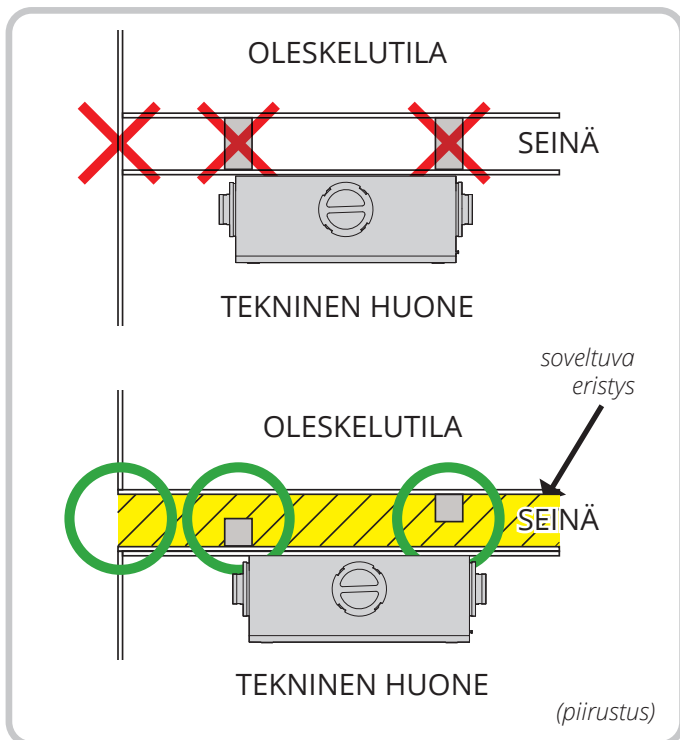


Sijoituspaikka on valittava maakohtaisten sähköturvallisuuksiin koskevien lakisääteisten määräysten mukaisesti. Tarkista, mitä määräyksiä maassasi on noudatettava.

Laite on sijoitettava paikkaan, josta siitä ei kuulu melua läheisiin tiloihin.

- Jos laite asennetaan sisäseinään, se on äänieristettävä esimerkiksi vuorivillalla äänen siirtymisen vähentämiseksi. Seinässä on suositeltavaa käyttää paljasta koolausta ja paljaita kipsilevyjä. Katso Kuva 12: Suositeltu seinärakenne.
- Jos laite asennetaan lämpimään huoneeseen, jossa muodostuu paljon kosteutta, alhaiset ulkolämpötilat saattavat siinä tapauksessa johtaa ajoittain kondenssin muodostumiseen laitteen ulkopinnalle.

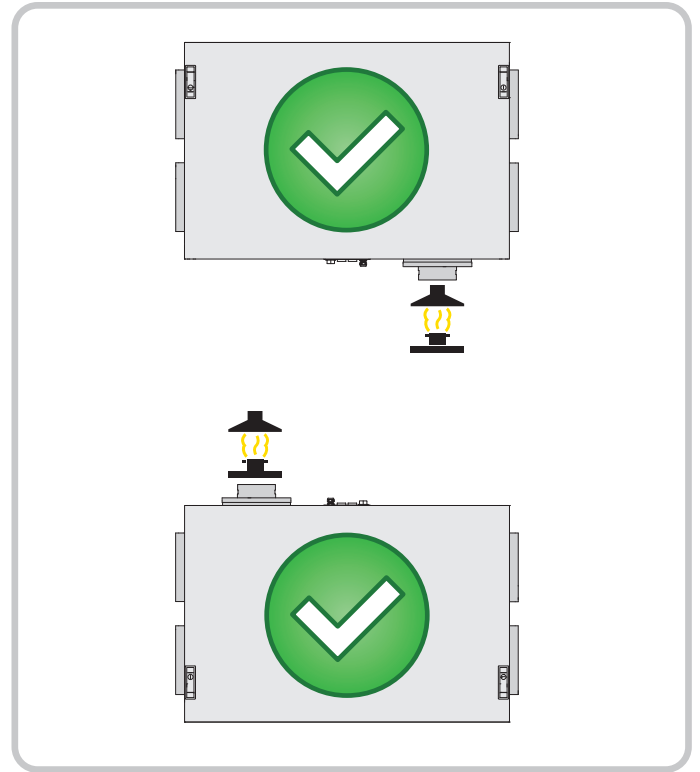
Alustan on oltava vakaa ja vaakasuora.



Kuva 12: Suositeltu seinärakenne

Laitteen takalevyssä on ruuvausaukot seinäkiinnittimelle (lisävaruste) sekä ylhäällä että alhaalla, joten laite voidaan asentaa seinälle kummin päin tahansa.

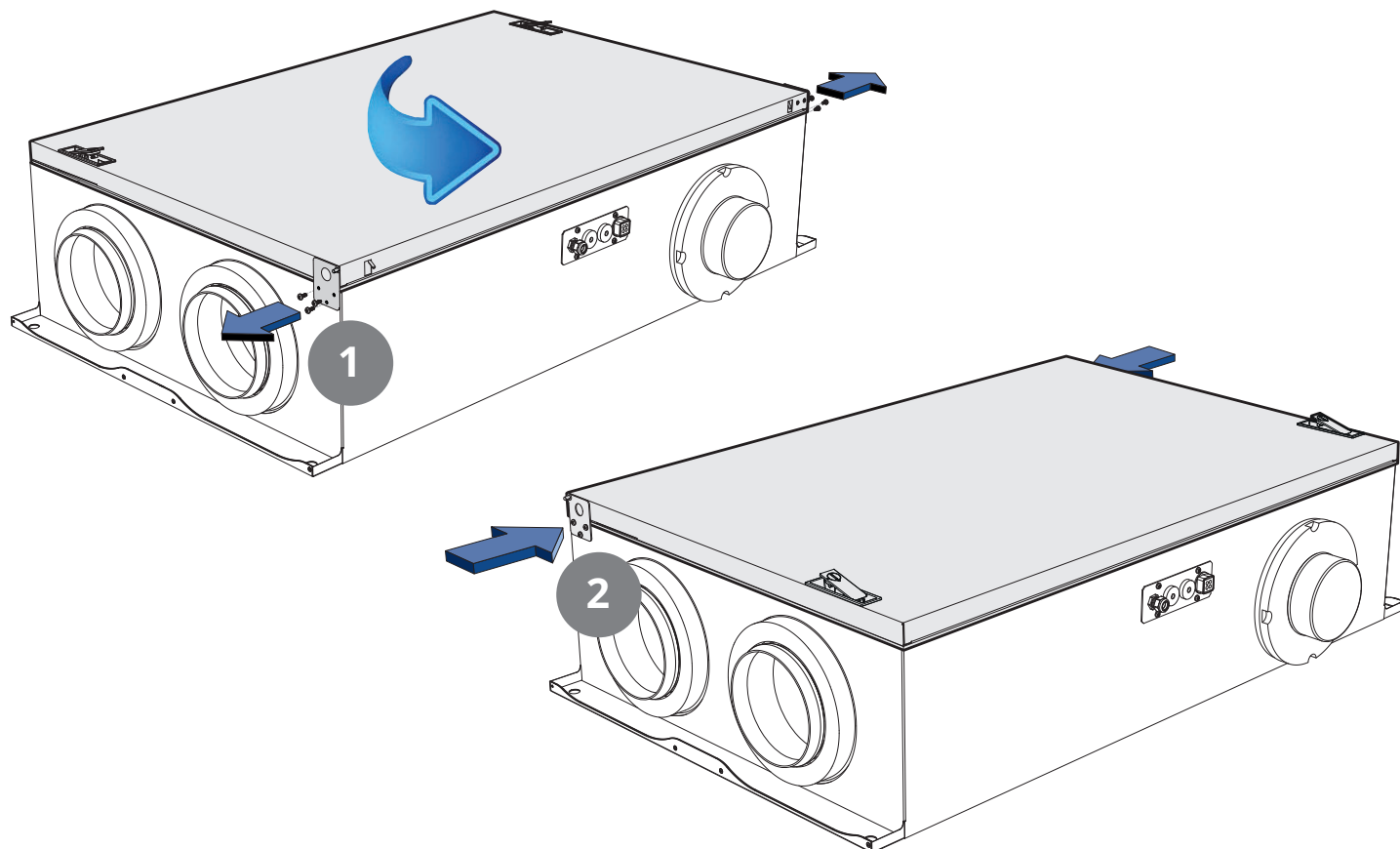
Tässä yhteydessä voi olla käytännöllistä kääntää ovi. Katso luku 2.4.2. Luukun kääntäminen sivulla 16.



## 2.4.2. Luukun kääntäminen

Luukun kääntäminen edellyttää saranakiinnikkeiden siirtämistä.

1. Löysennä saranakiinnikkeiden ruuvit.
2. Siirrä tämän jälkeen saranakiinnikkeitä, ja kiinnitä ruuvit takaisin paikoilleen.

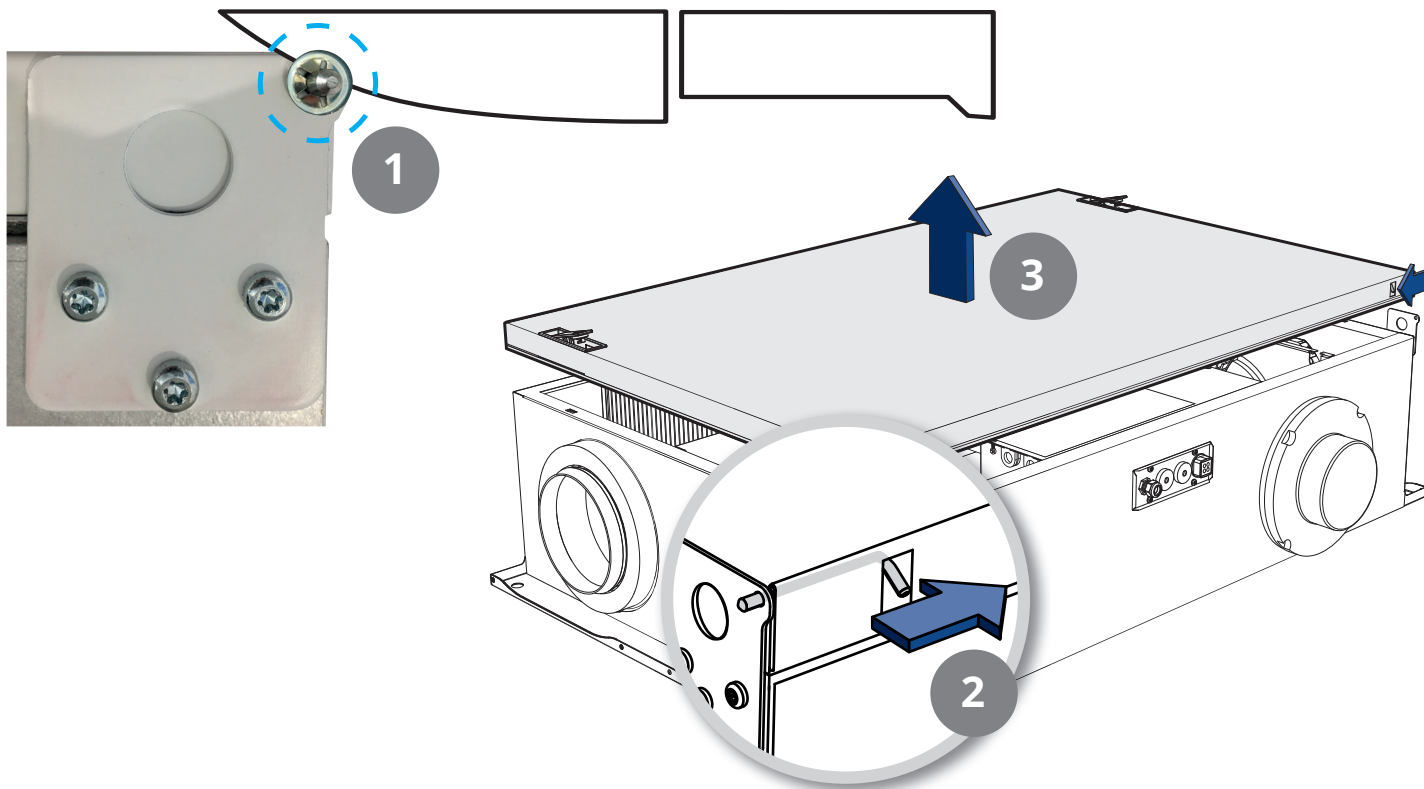




### 2.4.3. Luukun irrottaminen

Luukun irrottaminen edellyttää lukkolevyn poistamista.

1. Taivuta lukkolevyt irti lukkopulteista terällä tai ruuvimeisselillä.
2. Työnnä molempia lukkopultteja luukun keskikohtaa kohten.
3. Irrota luukku samanaikaisesti.



**VAARA!** Kun luukku on asetettu takaisin paikalleen, lukkolevyt on asetettava takaisin lukkopultteihin.



#### 2.4.4. Tilantarve seinäasennuksessa

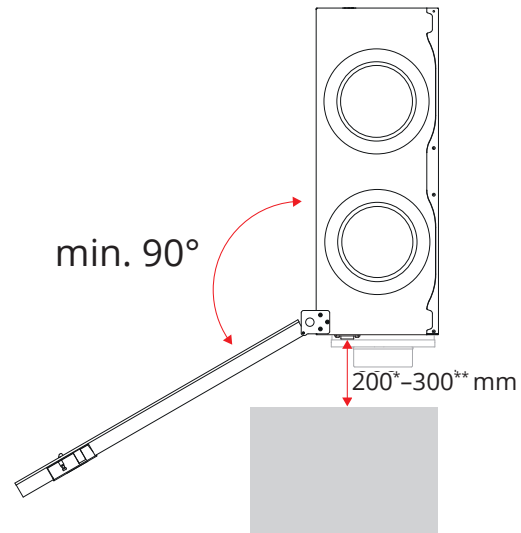
Laite on asennettava paikkaan, jossa on riittävästi tilaa huolto- ja kunnossapitotöiden tekemiseksi, kuten suodattimen vaihtoa tai puhaltimien ja roottorin puhdistusta varten. Katso Kuva 13: Tilantarve kattoasennuksessa.

Näissä vähimmäisvaatimuksissa otetaan huomioon vain huoltotarpeet.

Kaikkiin sähköjohtoihin on päästävä helposti käsiksi, kun laite on asennettu.

**i** Sijoituspaikka on valittava maakohtaisten sähköturvallisuuksiin koskevien lakisääteisten määräysten mukaisesti. Tarkista, mitä määräyksiä maassasi on noudatettava.

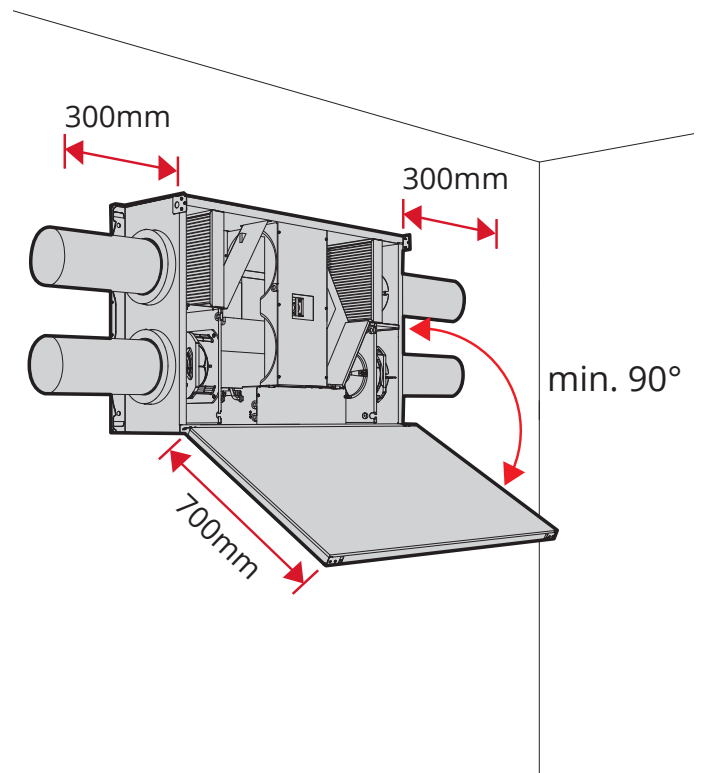
**!** Sähköjohtojen läpivienteihin on päästävä käsiksi huoltotöitä varten. Katso tarkemmat sijoittamisohjeet mittakaaviosta.



\*Tilantarve, jotta sähköjohtojen läpivienteihin päästään käsiksi.

\*\*Tilantarve yhdistettäessä liesituuletinkanavaan

Kuva 13: Tilantarve kattoasennuksessa



Kuva 14: Tilantarve seinäasennuksessa

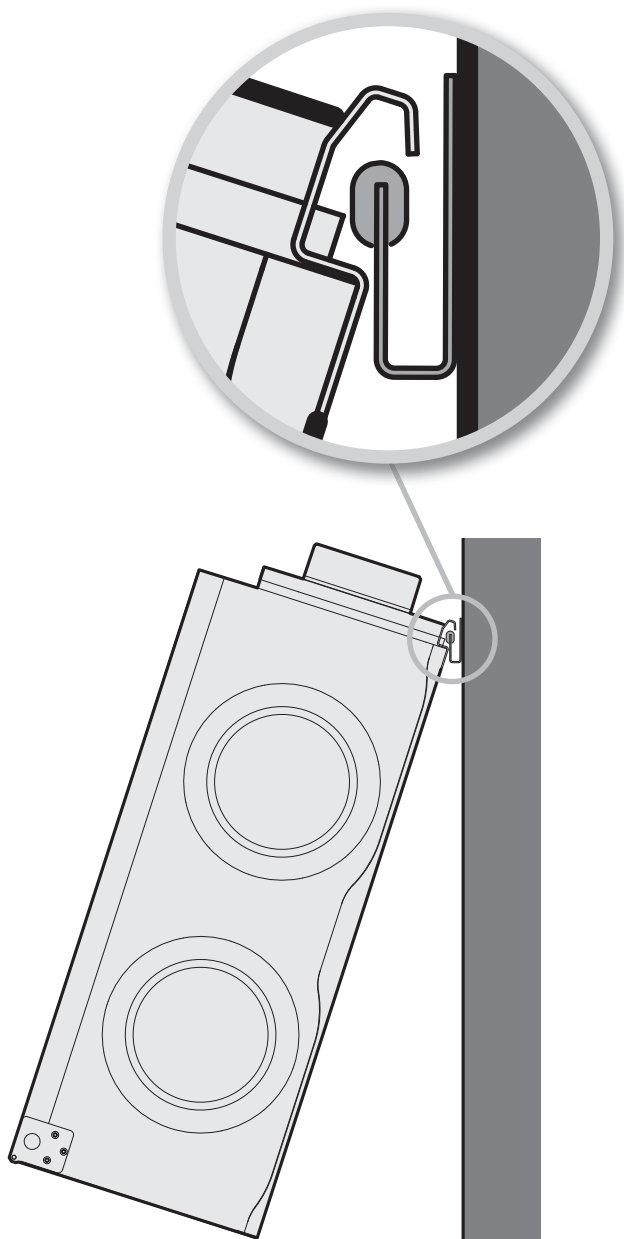
## 2.4.5. Seinäkiinnikkeiden asennus

Seinäasennuksessa seinäkiinnike asennetaan seinään ja laite ripustetaan paikalleen (ks. Kuva 15: Seinäkiinnikkeiden asennus). Laitetta pidetään vinossa, kun se kiinnitetään seinään.

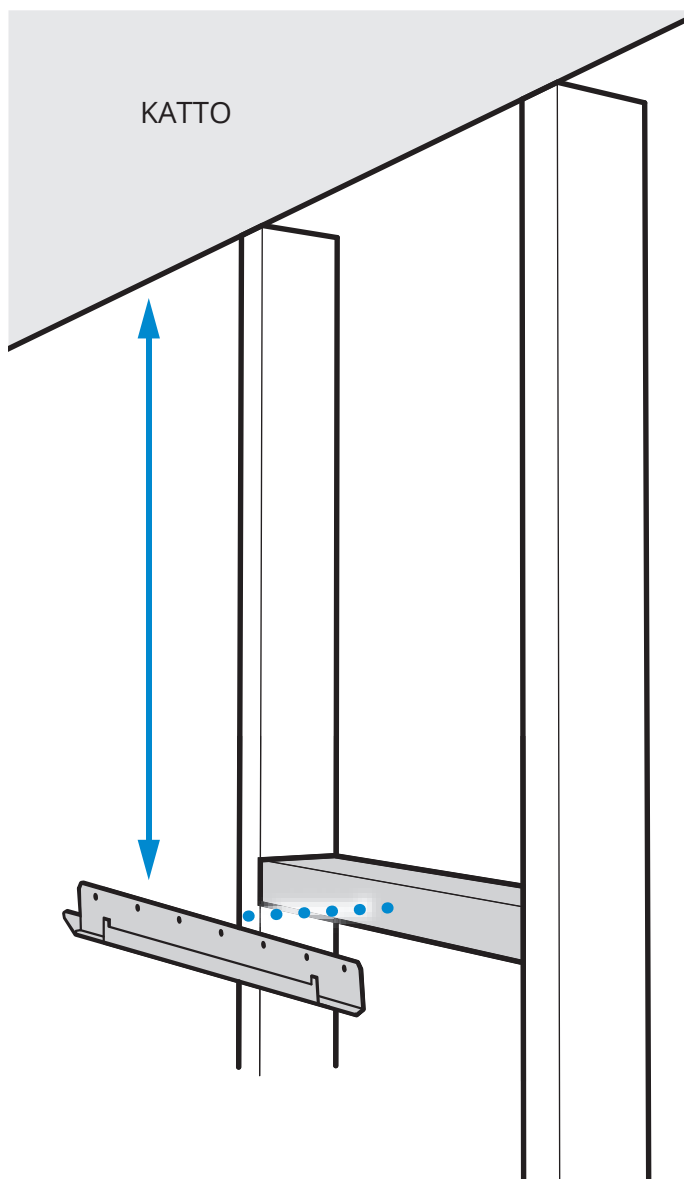
Seinäkiinnikkeen ylin reuna asennetaan 55 mm laitteen takalevyn yläosaa korkeammalle. Jos esimerkiksi halutaan, että laitteen yläosan on oltava 400 mm katon alapuolella, seinäkiinnike asennetaan siten, että sen ylin kohta tulee 345 mm katon alapuolelle. (Kuva 16: Seinäkiinnike).



Seinäkiinnikkeet ovat lisävarusteita, joten niitä ei toimiteta laitteen mukana. Katso seinäkiinnikkeiden asennusohjeet erillisestä käyttöohjeesta (117784).



Kuva 15: Seinäkiinnikkeiden asennus



Kuva 16: Seinäkiinnike

## 2.5. LATTIA-ASENNUS (ULLAKKO)

### 2.5.1. Sijoituspaikalle asetettavat vaatimukset lattia-asennuksessa vaaka-asentoon

Laite on suunniteltu asennettavaksi tekniseen huoneeseen, kodinhoitohuoneeseen, komeroon tai muuhun sopivaan tilaan. Laite voi olla kylmässä tilassa.

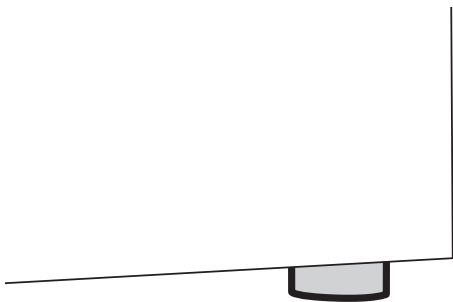
**i** Sijoituspaikka on valittava maakohtaisten sähköturvallisuutta koskevien lakisääteisten määräysten mukaisesti. Tarkista, mitä määräyksiä maassasi on noudatettava.

Laite on sijoitettava paikkaan, josta siitä ei kuulu melua läheisiin tiloihin.

Jos laite asennetaan ullakolle, se on asetettava vaimentaville jaloille melun ja värinän estämiseksi. Flexit toimittaa tähän tarkoitukseen soveltuvia vaimentavia jalkoja lisävarusteina. Ks. Kuva 17: Vaimentavat jalat (lisävaruste).

- Jos laite asennetaan lämpimään huoneeseen, jossa muodostuu paljon kosteutta, alhaiset ulkolämpötilat saattavat siinä tapauksessa johtaa ajoittain kondenssin muodostumiseen laitteen ulkopinnalle.

Alustan on oltava vakaa ja vaakasuora.



Kuva 17: Vaimentavat jalat (lisävaruste)

**i** Vaimentavat jalat ovat lisävarusteita, joten niitä ei toimiteta laitteen mukana.

### 2.5.2. Tilantarve lattia-asennuksessa vaaka-asentoon

Laite on asennettava paikkaan, jossa on riittävästi tilaa huolto- ja kunnossapitotöiden tekemiseksi, kuten suodattimen vaihtoa tai puhaltimien ja talteenottolaitteen puhdistusta varten. Katso Kuva 18: Tilantarve lattia-asennuksessa vaaka-asentoon.

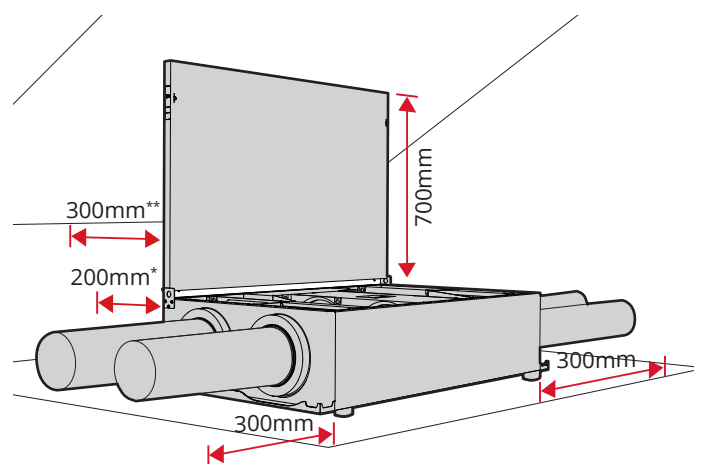
Näissä vähimmäisvaatimuksissa otetaan huomioon vain huoltotarpeet.

Voi olla käytännöllistä kääntää ovi. Katso luku 2.4.2. Luukun kääntäminen sivulla 16.

Kaikkiin sähköjohtoihin on päästävä helposti käsiksi, kun laite on asennettu.

**i** Sijoituspaikka on valittava maakohtaisten sähköturvallisuutta koskevien lakisääteisten määräysten mukaisesti. Tarkista, mitä määräyksiä maassasi on noudatettava.

**!** Sähköjohtojen läpivienteihin on päästävä käsiksi huoltotöitä varten. Katso tarkemmat sijoittamisohjeet mittakaaviosta.



\*Tilantarve, jotta sähköjohtojen läpivienteihin päästään käsiksi.

\*\*Tilantarve yhdistettäessä liesituuletinkanavaan

Kuva 18: Tilantarve lattia-asennuksessa vaaka-asentoon

### 2.5.3. Sijoituspaikalle asetettavat vaatimukset lattia-asennuksessa pystyasentoon

Laite on suunniteltu asennettavaksi tekniseen huoneeseen, kodinhoitohuoneeseen, komeroon tai muuhun sopivaan tilaan. Laite voi olla kylmässä tilassa.

**Sijoituspaikka on valittava maakohtaisten sähköturvallisuutta koskevien lakisääteisten määräysten mukaisesti. Tarkista, mitä määräyksiä maassasi on noudatettava.**

Laite on sijoitettava paikkaan, josta siitä ei kuulu melua läheisiin tiloihin.

Jos laite asennetaan ullakolle, on käytettävä asianmukaista melua vaimentavaa materiaalia melun ja tärinän estämiseksi. Flexit toimittaa tähän tarkoitukseen soveltuvia vaimentavia jalkoja lisävarusteina. Ks. luku Kuva 17: Vaimentavat jalat (lisävaruste) sivulla 20.

- Jos laite asennetaan lämpimään huoneeseen, jossa muodostuu paljon kosteutta, alhaiset ulkolämpötilat saattavat siinä tapauksessa johtaa ajoittain kondenssin muodostumiseen laitteen ulkopinnalle.

Alustan on oltava vakaa ja vaakasuora.

### 2.5.4. Tilantarve lattia-asennuksessa pystyasentoon

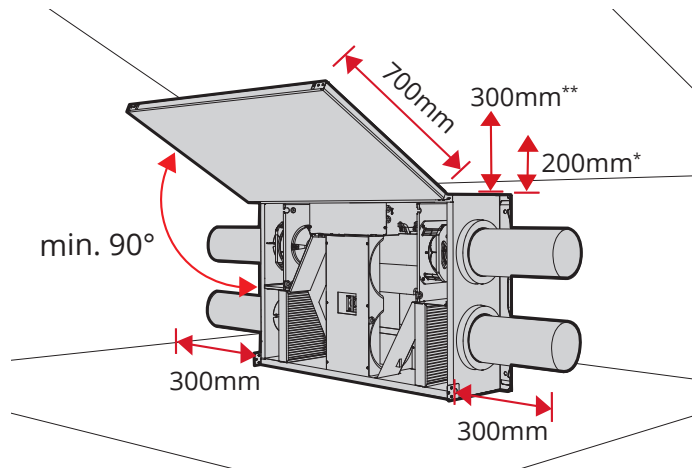
Laite on asennettava paikkaan, jossa on riittävästi tilaa huolto- ja kunnossapitotöiden tekemiseksi, kuten suodattimen vaihtoa tai puhaltimien ja talteenottolaitteen puhdistusta varten. Katso Figur 19 Tilantarve lattia-asennuksessa pystyasentoon.

Näissä vähimmäisvaatimuksissa otetaan huomioon vain huoltotarpeet.

Kaikkiin sähköjohtoihin on päästävä helposti käsiksi, kun laite on asennettu.

**Sijoituspaikka on valittava maakohtaisten sähköturvallisuutta koskevien lakisääteisten määräysten mukaisesti. Tarkista, mitä määräyksiä maassasi on noudatettava.**

**Sähköjohtojen läpivienteihin on päästävä käsiksi huoltotöitä varten. Katso tarkemmat sijoittamisohjeet mittakaaviosta.**



\*Tilantarve, jotta sähköjohtojen läpivienteihin päästään käsiksi.  
\*\*Tilantarve yhdistettäessä liesituuletinkanavaan

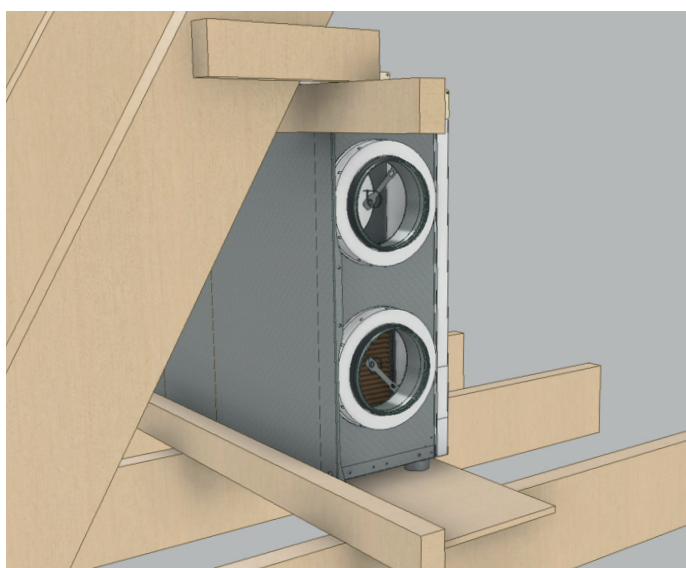
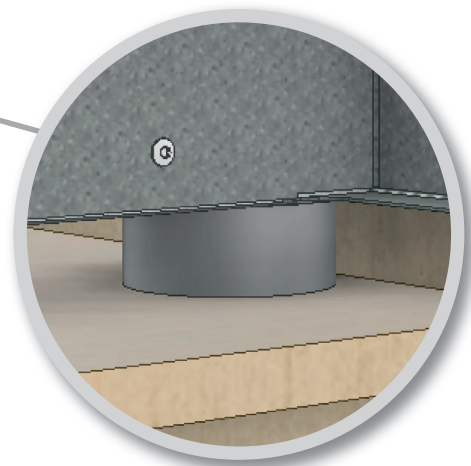
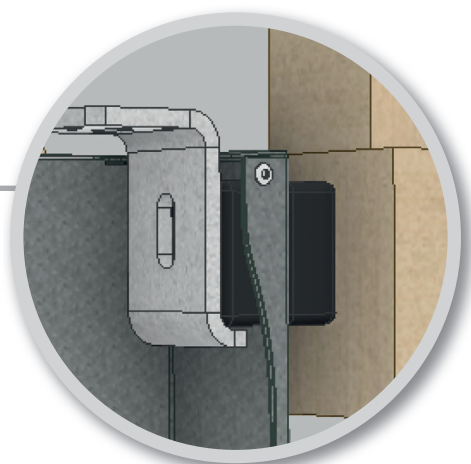
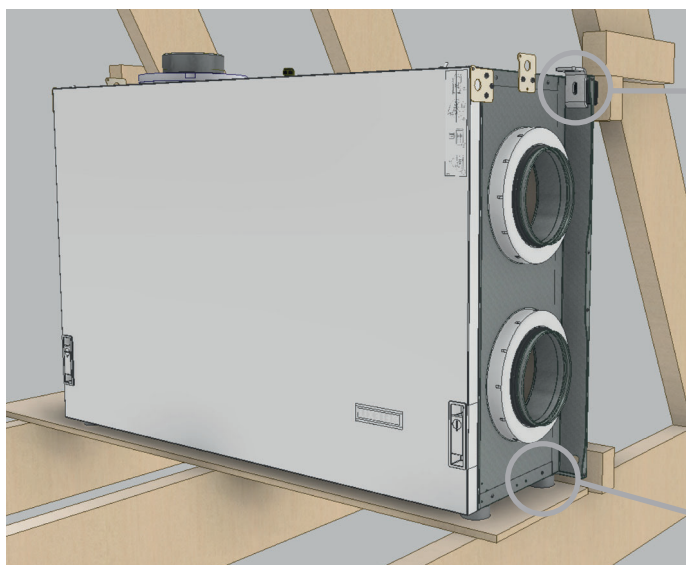
Figur 19 Tilantarve lattia-asennuksessa pystyasentoon

Asennussuositus:



Jotta vältetään siltä, että laite kaatuu ovea suljettaessa, se on kiinnitettävä mukana olevilla kiinnitysheloilla.

Käytä tarkoitukseen soveltuvia ruuveja sekä kiinnityshelojen, vaimennuskappaleiden ja laitteen takalevyn reikiä sekä nauloja taustapuolella. Melua vaimentavaa materiaalia on käytettävä laitteen ja alustan välissä. Flexit toimittaa tähän tarkoitukseen soveltuvia vaimentavia jalkoja lisävarusteena. Ks. luku Kuva 17: Vaimentavat jalat (lisävaruste) sivulla 20.



### 3. Kanavakytkentä

#### 3.1. YHDISTÄMINEN LAITTEeseen

Katso Kuva 20 Kanavaliitos.

Tarkista, että kanavat asennetaan oikeaan liitännään. Katso laitteen merkintä sekä kappale luku 6. Järjestelmä- ja yleiskuvaluonnokset sivulla 26.

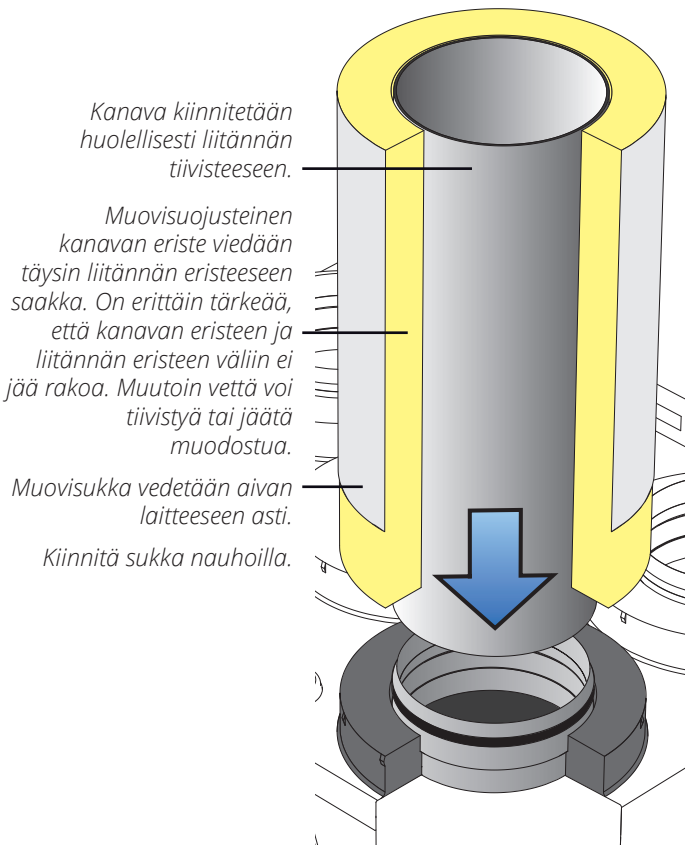
Vedä kanavaeriste aivan laitteeseen asti. Kondenssin estämiseksi on erittäin tärkeää, että ulko- ja poistoilmakanava eristetään ja muovisukka vedetään aivan laitteeseen asti.

Tiivistä muovisukka laitetta vasten suikaleilla.

Kaikki kylmän vyöhykkeen läpi menevät kanavat on eristettävä. Kanaviin tarvitaan yleensä vähintään 50 mm:n eriste, joka vastaa vähintään eristeastetta  $\lambda = 0,035 \text{ W/m } ^\circ\text{C}$ . Asentaja vastaa siitä, että vaadittavia eristeitä ja tiiviitä sukkaa käytetään sijoituspaikan/lämpötilan mukaan.

Ulkoilmakanava asennetaan lievässä kulmassa niin, että vesi pääsee poistumaan.

Vaimennuspalat on asennettava päärunkoon, jotta liesituulettimen ääntä vaimennetaan, jotta sitä kantautuu kanavajärjestelmään vähemmän.



Kuva 20 Kanavaliitos



Kuva 21 Valmiiksi asennettu kanava

## 4. Sähkötyöt



Laitte tarvitsee oman vikavirtakytkimen. Suosittelemme laitteelle omaa sulaketta.

Laitteen mukana toimitetaan 2 metrin kaapeli ja pistoke. Johto tulee ulos laitteen yläsivun puolelta. Se liitetään yksivaiheiseen 230 voltin ja 50 hertsin maadoitettuun riittävän lähellä sijaitsevaan pistorasiaan. Pistoketta käytetään katkaisimena huollon aikana. Katso sulakekoot luvusta luku 7. Tekniset tiedot, CL2 sivulla 29, luku 8. Tekniset tiedot, CL3 sivulla 30 ja luku 9. Tekniset tiedot, CL4 sivulla 31.



Sijoituspaikka on valittava maakohtaisten sähköturvallisuuksiin koskevien lakisääteiden määräysten mukaisesti. Tarkista, mitä määräyksiä maassasi on noudatettava.



Laitteen pistoketta ei saa koteloida.

### Internet-yhteys:

Jotta voidaan mm. ohjata laitetta kodin ulkopuolella sekä saada pääsy päivityksiin ja muihin pilvipalveluihin, on laite kytkettävä Internetiin. Vedä verkkokaapeli laitteen ja asunnon reitittimen välille ja kytke yhteen.

### Varusteet:

#### Langattomat tarvikkeet

Langaton adapteri voidaan kytkeä 4-napaisesti "Accessories"-yksikköön. Katso lisätarvikkeiden mukana tulevasta ohjeista lisätietoja kokoonpanosta Flexit GO -sovelluksen kanssa.

#### Muut lisätarvikkeet

Lisätarvikkeet, joissa on yhteensopivat liitännät, voidaan kytkeä kolmijohdinkaapeliin laitteen yläpuolella.

| Merkinnät   | Väri      | Toiminto        | Kuvaus                |
|-------------|-----------|-----------------|-----------------------|
| DI1         | Ruskea    | HIGH (oletus);  | Pakotettu ilmamäärä   |
| DI2         | Vihreä    | COOKER (oletus) | Pakotettu ilmansyöttö |
| +24 V (REF) | Valkoinen | Referenssi      |                       |

Flexit GO -sovelluksella sisääntulot voidaan konfiguroida muita toimintoja varten, katso ohjeet (117078).

#### Ohjauspaneeli:

Ohjauspaneeli voidaan kytkeä 4-napaiseen NordicPanel -yksikköön. Lisätietoja on ohjeissa (120018).



Signaalikaapelien on oltava vähintään 30 cm:n etäisyydellä vahvavirtakaapelista, ja sisäänrakennettaessa ne vedetään 20 mm:n sähköputkessa. Kaapelien pituus ei saa olla suurempi kuin 24 metriä.



## 5. Liesituulettimen asennus ja säätäminen

### 5.1. ULKOISEN LIESITUULETTIMEN ASENNUS

Ulkoista liesituuletinta käytettäessä sen mukana toimitetaan asennus- ja ilmamäärien säätöohjeet.

#### 5.1.1. Liesituuletin ilman moottoria

(asennetaan laitteeseen kanavakytkennällä)

Ilmankäsittelylaitteessa on erillinen liitäntä motorisoimattomia liesituulettimia varten. Laitteen ja liesituulettimen välille on yhdistettävä heikkovirtajohto, jotta liesituulettimen ilmamäärää voidaan tehostaa sen katkaisimen avulla.

#### 5.1.2. Moottorilla varustettu liesituuletin

(ei asenneta laitteeseen)

Moottorilla varustettua liesituuletinta ei asenneta laitteeseen. Siinä on oma kanavajärjestelmä ilmanpoistoa varten.

Liesituuletinta käytettäessä voidaan tasata asunnosta poistettavaa ilmamäärää. Lisätietoja: luku 5.2. Liesituulettimen säätäminen.

### 5.2. LIESITUULETTIMEN SÄÄTÄMINEN

Jos liesituuletin ei ole Flexitin toimittama, tuulettimen toimittajan on mitoitettava poistoilmapuhaltimen ja liesituulettimen ilmamäärät ja huolehdittava, että liesituuletin saa riittävästi tuloilmaa.

Käytettäessä liesituulettimia, joiden virtaus ylittää noin 200m<sup>3</sup>/h, asunnon alipaineriskin pienentämiseksi tulisi asentaa esimerkiksi poistoilmaventtiili seinään.

#### 5.2.1. Liesituuletin ilman moottoria

(asennetaan laitteeseen)

Poistoilman ja tuloilman epätasapainoriskin vähentämiseksi liesikuvun tehostuksen yhteydessä myös virtaus on säädettävä tuulettinten "Cooker hood" -asetusta varten. Virtauksen mittausta kojeella ja liesikuvulla voidaan suorittaa ilmavirtausmittaria käyttäen.

Riippuen siitä, mitä ohjausyksikköä käytetään (NordicPanel) tai Flexit GO -sovellus, virtaustehon säätömenetelmä vaihtelee. Tässä kuvauksessa käytetään "Flexit GO" -sovellusta.

#### Toimi näin:

1. Aseta liesikupu asentoon, jossa venttiili on auki ja "cooker hood" -signaali aktivoituu. Säädä poistoilmatuulettimen tehoa "cooker hood" -asennossa, kunnes liesikuvussa päästään 150-180 m<sup>3</sup>/h virtausnopeuteen, jotta saadaan noin 75 %:n kärynpoisto.
2. Mittaa sen jälkeen virtaus kaikissa poistoilmakojeissa ja lisää tämä virtaus liesikuvun kautta menevään virtaukseen.
3. Mittaa ja laske yhteen virtaukset kaikissa tuloilmakojeissa. Säädä virtaustehoa tuloilmatuulettimen "cooker hood" -asetuksessa, kunnes virtaus on sama molemmilla tuulettimilla.

#### 5.2.2. Moottorilla varustettu liesituuletin

(ei yhdistetty kanavan kautta laitteeseen)

Moottorilla varustettua liesituuletinta käytettäessä ulos poistuva ilmamäärä suurenee. Tämä voidaan kompensoida säätämällä ilmankäsittelylaite antamaan enemmän tuloilmaa kuin poistoilmaa.

Se edellyttää, että laitteeseen lähetetään signaali, kun liesituuletinta halutaan käyttää: Ulkoinen katkaisin ja jännitteetön POIS/PÄÄLLÄ-signaali kytketään kolmijohtimisen kaapelin avulla laitteeseen (DI2, katso sähkökaavio). Asenna painevahti (lisätarvike).

#### Cooker hood -toiminto toimii seuraavasti:

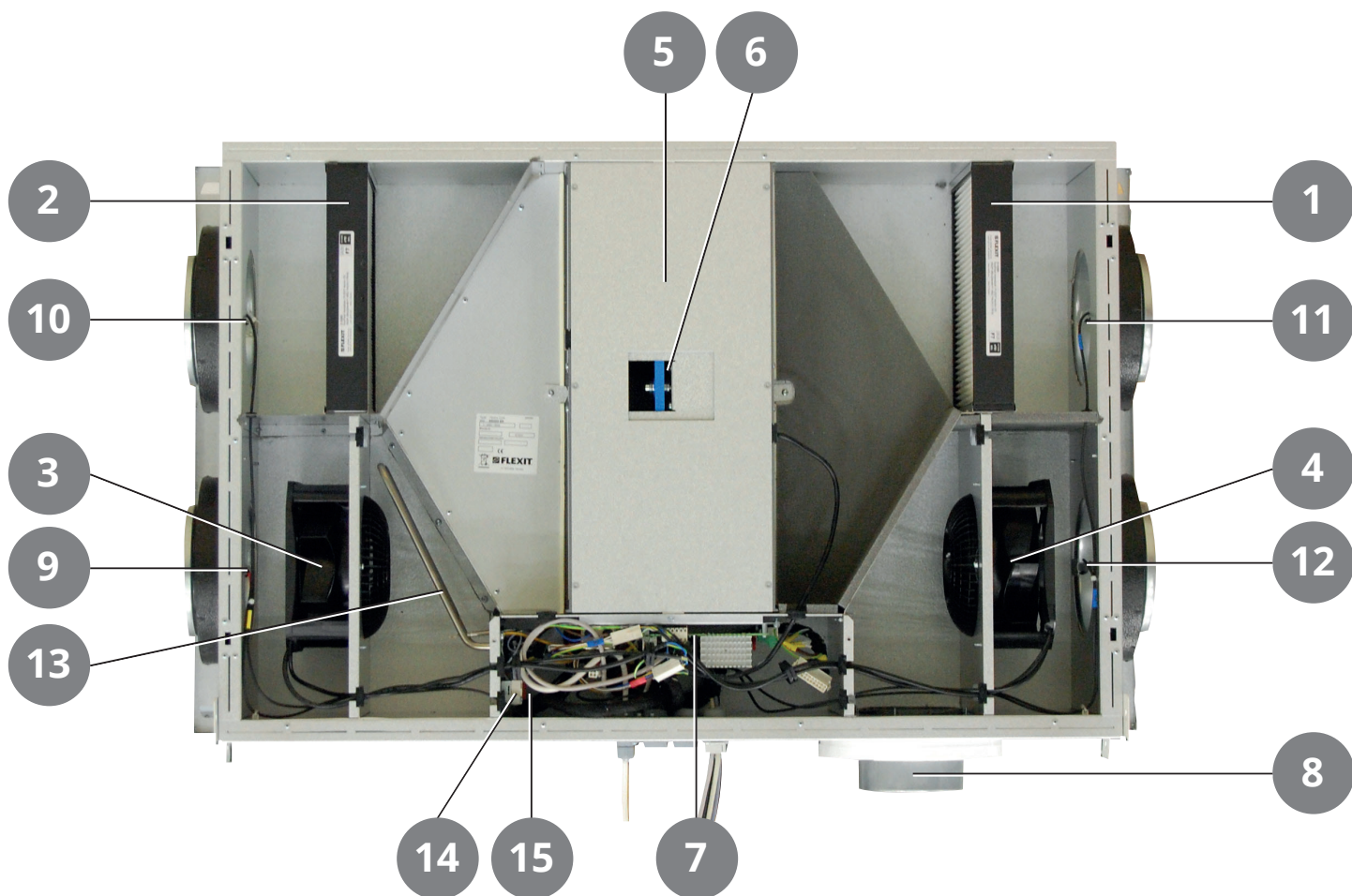
Tuloilmapuhallin kääntyy suuremmalle nopeudelle, kun taas poistoilmapuhallin jatkaa pienellä nopeudella liesituulettimen talosta ulos johtaman ilmamäärän kompensoimiseksi.

Tarkista liesituulettimen maksimaalinen ilmakapasiteetti (mukana toimitetusta kapasiteettikaaviosta). Huolehdi siitä, että liesituuletin saa tarpeeksi ilmaa esimerkiksi raitisilmaventtiil(e)istä.



## 6.2. YLEISKUVALUONNOS

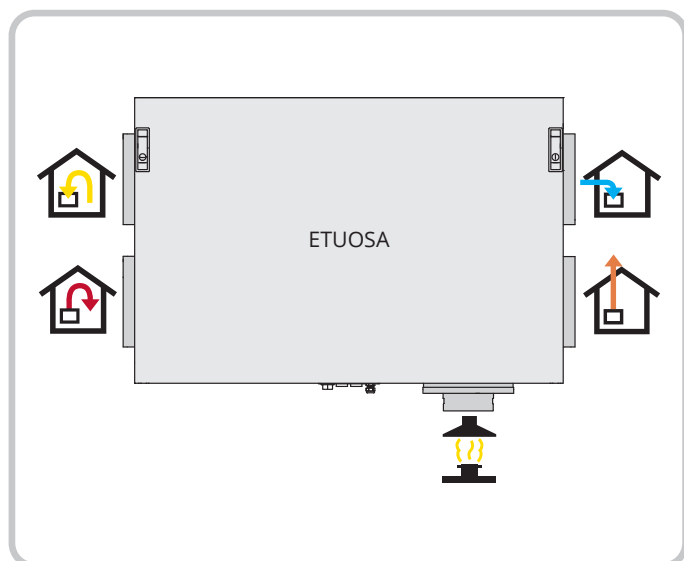
| Nro | Lyhenne | Kuvaus                                     |
|-----|---------|--|
| 1   | FI1     | Tuloilmasuodatin                           |
| 2   | FI2     | Poistoilmasuodatin                         |
| 3   | M1      | Tuloilmapuhallin                           |
| 4   | M2      | Poistoilmapuhallin                         |
| 5   | HR-R    | Lämmön talteenottoroottori                 |
| 6   | M4      | Roottorin moottori                         |
| 7   |         | Ohjauskeskus                               |
| 8   | K       | Liesituuletinkytkentä                      |
| 9   | B1      | Lämpötila-anturi, tuloilma                 |
| 10  | B3      | Lämpötila-anturi, ilmanpoisto              |
| 11  | B4      | Lämpötila-anturi, ulkoilma                 |
| 12  | B6      | Lämpötila-anturi, jäteilma                 |
| 13  | EB      | Jälkilämmityspatteri                       |
| 14  | F10     | Ylilämpötermostaatti, jälkilämpö, manuaal. |
| 15  | F20     | Ylilämpötermostaatti, jälkilämpö, autom.   |



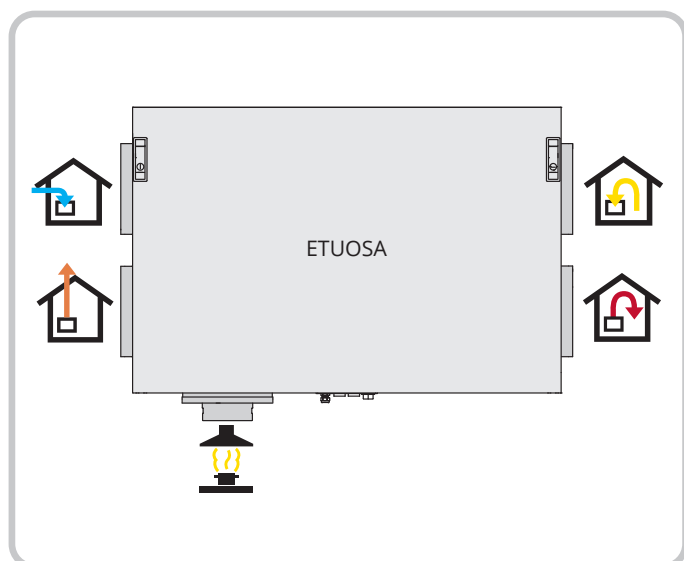
(oikeanpuoleinen)

### 6.3. NIPAN SIJOITTAMINEN

Oikeanpuoleinen



Vasemmanpuoleinen



## 7. Tekniset tiedot, CL2

|       |                                   | CL2 RE sähkölämmityspatterilla |
|-------|-----------------------------------|--------------------------------|
| SÄHKÖ | Nimellisjännite (AC 50 Hz)        | 230 V                          |
|       | Taajuus                           | 50 Hz                          |
|       | Sulakekoko                        | 10 A                           |
|       | Nimellisvirta                     | 2,3 A                          |
|       | Nimellisteho yhteensä             | 529 W                          |
|       | Nimellisteho, maks., sähköpatteri | 350 W                          |
|       | Nimellisteho, puhaltimet          | 2 x 85 W                       |
|       | Nimellisteho, roottorimoottori    | 4 W                            |
|       | IP-luokka*                        | 21                             |

| ILMANVAIHTO |                                      |                  |
|-------------|--------------------------------------|------------------|
|             | Puhallintyyppi                       | B-hjul           |
|             | Puhallinmoottorin ohjaus             | 0-10 V           |
|             | Puhaltimen nopeus, maks. rpm         | 3 200            |
|             | Automaatiikka                        | Flexit GO        |
|             | Suodatinluokka                       | ePM1 55% (F7)    |
|             | Suodatintyyppi (tuloilma/poistoilma) | Kompaktisuodatin |

| MITAT |                           |                   |
|-------|---------------------------|-------------------|
|       | Suodatinmitat (L x K x S) | 290 x 230 x 48 mm |
|       | Liesituuletinkytkenä      | Ø 125 mm          |
|       | Paino, laite              | 56 kg             |
|       | Paino, roottorin kotelo   | 8,2 kg            |
|       | Paino, luukku             | 12,5 kg           |
|       | Paino, puhallin           | 1,2 kg            |
|       | Kanavakytkenä             | Ø 160 mm          |
|       | Korkeus                   | 700 mm            |
|       | Leveys                    | 1160 mm           |
|       | Syvyys                    | 296 mm            |

| LAKATTU | Väri       | Valkoinen |
|---------|------------|-----------|
|         | RAL        | 9016      |
|         | Kiiltoaste | 25-35     |

\*Kattoasennus

Energialuokka: **A**

CTRL 0,65

### PAIKALLINEN TARVEOHJAUS

Ohjaus, jossa on anturi eri alueille

**Varusteet:** App + CO<sub>2</sub>-tunnistin/ liikevahti + pelti

**Tulos:** Ilmamäärän kasvu alueilla, joilla tarvitaan

[www.flexit.com](http://www.flexit.com)

## 8. Tekniset tiedot, CL3

|       |                                   | CL3 RE sähkölämmityspatterilla |
|-------|-----------------------------------|--------------------------------|
| SÄHKÖ | Nimellisjännite (AC 50 Hz)        | 230 V                          |
|       | Taajuus                           | 50 Hz                          |
|       | Sulakekoko                        | 10 A                           |
|       | Nimellisvirta                     | 3,9 A                          |
|       | Nimellisteho yhteensä             | 679 W                          |
|       | Nimellisteho, maks., sähköpatteri | 500 W                          |
|       | Nimellisteho, puhaltimet          | 2 x 83 W                       |
|       | Nimellisteho, roottorimoottori    | 4 W                            |
|       | IP-luokka*                        | 21                             |

|             |                                      |                  |
|-------------|--------------------------------------|------------------|
| ILMANVAIHTO | Puhallintyyppi                       | B-pyörä          |
|             | Puhallinmoottorin ohjaus             | 0–10 V           |
|             | Puhaltimen nopeus, maks. rpm         | 3 200            |
|             | Automaatiikka                        | Flexit GO        |
|             | Suodatinluokka                       | ePM1 55 % (F7)   |
|             | Suodatintyyppi (tuloilma/poistoilma) | Kompaktisuodatin |

|       |                           |                   |
|-------|---------------------------|-------------------|
| MITAT | Suodatinmitat (L x K x S) | 290 x 230 x 48 mm |
|       | Liesituuletinkytkentä     | Ø 125 mm          |
|       | Paino, laite              | 58 kg             |
|       | Paino, roottorin kotelo   | 11,3 kg           |
|       | Paino, luukku             | 12,5 kg           |
|       | Paino, puhallin           | 1,5 kg            |
|       | Kanavakytkentä            | Ø 160 mm          |
|       | Korkeus                   | 700 mm            |
|       | Leveys                    | 1 160 mm          |
|       | Syvyys                    | 296 mm            |

|         |            |           |
|---------|------------|-----------|
| LAKATTU | Väri       | Valkoinen |
|         | RAL        | 9016      |
|         | Kiiltoaste | 25–35     |

\*Kattoasennus

Energialuokka:

**A**

CTRL 0,65

### PAIKALLINEN TARVEOHJAUS

Ohjaus, jossa on anturi eri alueille

**Varusteet:** App + CO<sub>2</sub>-tunnistin/ liikevahti + pelti

**Tulos:** Ilmamäärän kasvu alueille, joilla tarvitaan

[www.flexit.com](http://www.flexit.com)

## 9. Tekniset tiedot, CL4

|       |                                   | CL4 RE sähkölämmityspatterilla |
|-------|-----------------------------------|--------------------------------|
| SÄHKÖ | Nimellisjännite (AC 50 Hz)        | 230 V                          |
|       | Taajuus                           | 50 Hz                          |
|       | Sulakekoko                        | 10 A                           |
|       | Nimellisvirta                     | 4,5 A                          |
|       | Nimellisteho yhteensä             | 1 050 W                        |
|       | Nimellisteho, maks., sähköpatteri | 800 W                          |
|       | Nimellisteho, puhaltimet          | 2x115 W                        |
|       | Nimellisteho, roottorimoottori    | 4 W                            |
|       | IP-luokka*                        | 21                             |

| ILMANVAIHTO |                                      |                  |
|-------------|--------------------------------------|------------------|
|             | Puhallintyyppi                       | B-pyörä          |
|             | Puhallinmoottorin ohjaus             | 0–10 V           |
|             | Puhaltimen nopeus, maks. rpm         | 4 200            |
|             | Automaatiikka                        | Flexit GO        |
|             | Suodatinluokka                       | ePM1 55 % (F7)   |
|             | Suodatintyyppi (tuloilma/poistoilma) | Kompaktisuodatin |

| MITAT |                           |                   |
|-------|---------------------------|-------------------|
|       | Suodatinmitat (L x K x S) | 290 x 230 x 48 mm |
|       | Liesituuletinkytkenä      | Ø 125 mm          |
|       | Paino, laite              | 58 kg             |
|       | Paino, roottorin kotelo   | 11,3 kg           |
|       | Paino, luukku             | 12,5 kg           |
|       | Paino, puhallin           | 1,8 kg            |
|       | Kanavakytkenä             | Ø 160 mm          |
|       | Korkeus                   | 700 mm            |
|       | Leveys                    | 1 160 mm          |
|       | Syvyys                    | 296 mm            |

| LAKATTU |            |           |
|---------|------------|-----------|
|         | Väri       | Valkoinen |
|         | RAL        | 9016      |
|         | Kiiltoaste | 25–35     |

\*Kattoasennus

Energialuokka:

**A**

CTRL 0,65

### PAIKALLINEN TARVEOHJAUS

Ohjaus, jossa on anturi eri alueille

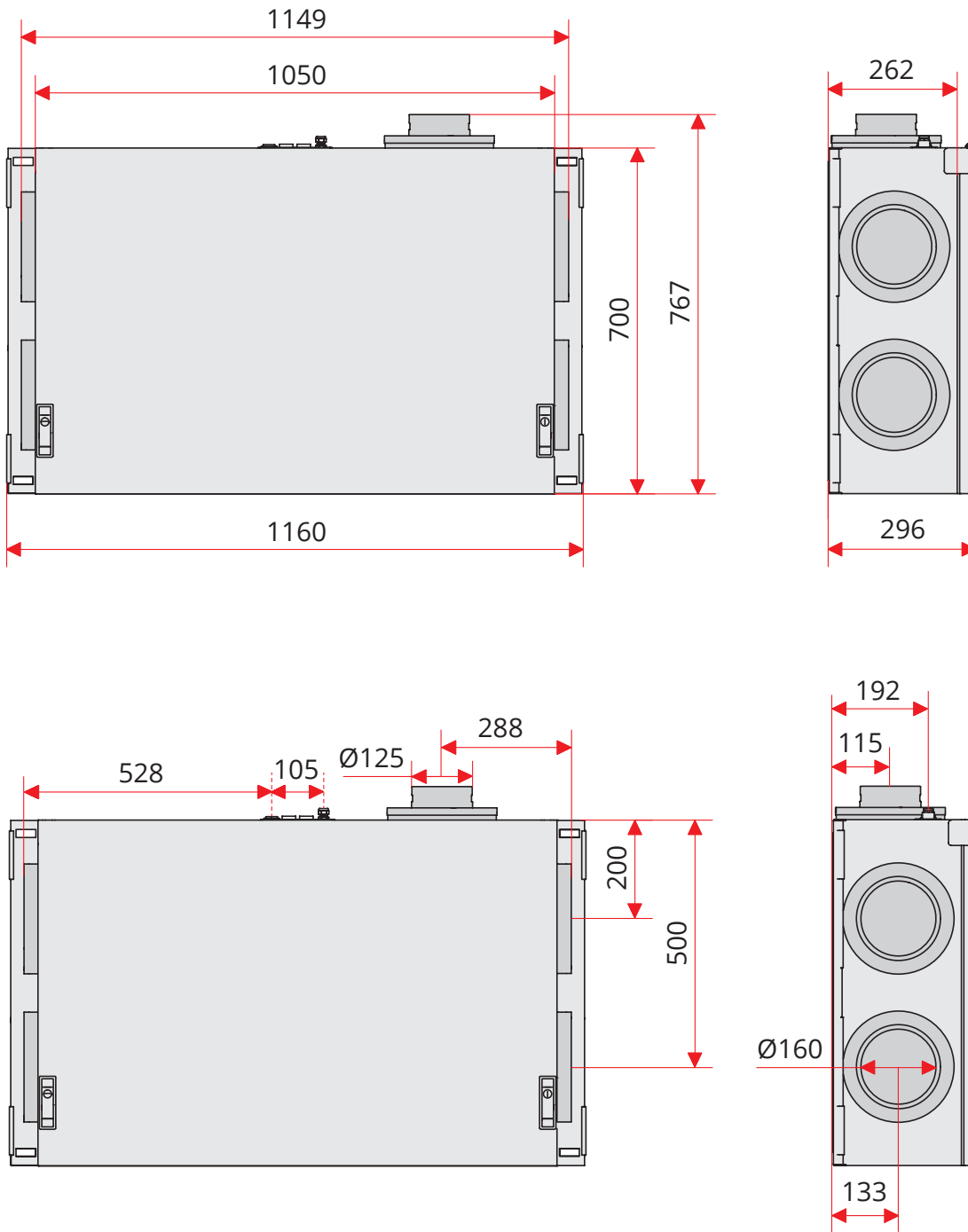
**Varusteet:** App + CO<sub>2</sub>-tunnistin/ liikevahti + pelti

**Tulos:** Ilmamäärän kasvu alueille, joilla tarvitaan

[www.flexit.com](http://www.flexit.com)

## 10. Mittakaavio

Mitat millimetreinä





## 11. Kapasiteetti ja äänitiedot

Yksikön kapasiteettikaaviot ja suorituskykytiedot löytyvät tuotteen datalehti ja laskentaohjelmastamme Flexit Select.



*Tuotteen datalehti  
Nordic CL2*



*Tuotteen datalehti  
Nordic CL3*



*Tuotteen datalehti  
Nordic CL4*

## 12. Lopputarkistus ja käyttöönotto

### 12.1. LOPPUTARKISTUS

Tarkasta seuraavat kohdat:



| Kuvaus   | Luku | Suoritettu               |
|--|------|--------------------------|
| Kanavaeristys on suoritettu ohjeiden ja teknisten asiakirjojen mukaisesti. | 3    | <input type="checkbox"/> |
| Kanavat on kytketty oikeisiin liitännöihin.                                | 6    | <input type="checkbox"/> |
| Säädöt on tehty ohjeiden ja mitoitusmateriaalin mukaan.                    | -    | <input type="checkbox"/> |
| Laite toimii normaalisti kaikilla tasoilla.                                | -    | <input type="checkbox"/> |
| Roottori pyörii helposti.  | -    | <input type="checkbox"/> |
| Roottori pyörii, kun lämpöä tarvitaan.                                     | -    | <input type="checkbox"/> |
| Lämmitys käynnistyy.   | -    | <input type="checkbox"/> |
| Laitteessa on ulkoilma- ja poistosuodatin.                                 | 3    | <input type="checkbox"/> |

## 12.2. LAITTEEN KÄYTTÖÖNOTTO JA KYTKEMINEN

### Flexit GO -sovellus

Asentaja: Katso asennusta varten aloitusoppaasta (116628) verkkoliitältä.

Loppukäyttäjä: Katso asennusta varten aloitusoppaasta (116908) verkkoliitältä.



#### Käytettäessä Flexit GO -sovellusta:

Vaihtoehtoisesti: 1: Laitteen yhdistäminen asunnon reitittimeen.

Vaihtoehtoisesti: 2: Laitteen yhdistäminen omaan yhteyspisteeseen: ks. ohje 116734.

- Yhdistäminen laitteen sähköjohtoon.
- Laite käynnistyy.
- Laite tekee automaattisesti käynnistystoimet. Ne kestävät noin 3 minuuttia.
- Tarkista, että sovellus on kytketty laitteeseesi. Jos ei, noudata kytkentäohjeita, jotka ovat loppukäyttäjälle tarkoitettussa käyttöönotto-ohjeessa (116908).
- Käynnistystoimien jälkeen laite ottaa käyttöön tehtaassa määritetyt käyttöasetukset.
- Voit muuttaa asetuksia sovelluksella.
- Varmista, että säädöt on tehty ohjeiden ja ilmanvaihtotietoja käsittelevien ohjeiden mukaan.

### NordicPanel -ohjauspaneeli (lisävaruste)



Katso ohjeet (120018).

#### Käytettäessä ohjauspaneelia (lisävaruste):

- Tarkista, että ohjauspaneeli on kytketty ja yhdistetty laitteeseen ohjeen (120018) mukaisesti.
- Yhdistä laitteen sähköjohtoon.
- Laite käynnistyy.
- Laite tekee automaattisesti käynnistystoimet. Ne kestävät noin 3 minuuttia.
- Käynnistystoimien jälkeen laite ottaa käyttöön ohjauspaneelin avulla määritetyt käyttöasetukset.
- Voit tarkistaa asetukset tai muuttaa niitä ohjauspaneelin avulla.
- Varmista, että säädöt on tehty ohjeiden ja ilmanvaihtotietoja käsittelevien ohjeiden mukaan.



NordicPanel sopii Nordic-laitteisiin, jotka on valmistettu myöhemmin kuin 1.10.2022.

Yksinkertaisin tapa selvittää, onko laitteessa tämä valmius: laitteen yläosassa on oltava johto ja "NordicPanel"-merkintä.

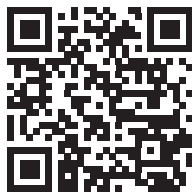
NordicPanelin voi asentaa myös vanhempiin laitteisiin, jotka on valmistettu toukokuun 2019 ja syyskuun 2022 välisenä aikana. Siinä tapauksessa on ostettava lisäjohtopaketti. Lisätietoja saat lähimmältä jälleenmyyjältä.



Asennusohjeet  
NordicPanel



Käyttöönotto-opas  
(asentajalle)



Käyttöönotto-opas  
(loppukäyttäjälle)

## 13. Reklamaatiot



Jotta korvausvaatimusoikeus on voimassa, laitteen käyttäjän tulee noudattaa käyttöohjeita.

Tätä tuotetta koskee korvausvaatimusoikeus kuluttajansuojalain mukaan sillä edellytyksellä, että **tuotetta on käytetty ja huollettu asianmukaisesti**. Korvausvaatimusoikeus voi mitätöityä, jos laitetta käytetään väärin tai laitteen ylläpito laiminlyödään.

Virheellisestä tai puutteellisesta asennuksesta johtuva korvausvaatimus on osoitettava asennuksesta vastaavalle yritykselle.

Suodatin on kuluva osa.

Kehitämme tuotteitamme jatkuvasti ja pidätämme siksi oikeuden muutoksiin.

Emme myöskään vastaa mahdollisista painovirheistä.

## 14. Jätteiden käsitleminen



Tämä symboli ilmaisee, että tuotetta ei saa hävittää kotitalousjätteen mukana.

Tuote on toimitettava sähkö- ja elektroniikkajätteiden kierrätykseen.

Kun huolehdit tuotteen asianmukaisesta kierrätyksestä, autat vähentämään haitallisia vaikutuksia ympäristöön ja terveyteen.

Saat lisätietoja tämän laitteen kierrättämisestä ottamalla yhteyden asuinkuntasi viranomaisiin, kierrätysyritykseen tai laitteen ostopaikkaan.









Flexit osallistuu asuntolmastoinnan ECP-ohjelmaan.  
Tarkista sertifiointin voimassaolo:  
[www.eurovent-certification.com](http://www.eurovent-certification.com)

The product is listed in the database for building products that can be used in **Nordic Swan Ecolabelled buildings**.



Flexit AS, Moseveien 8, N-1870 Ørje  
[www.flexit.com](http://www.flexit.com)