

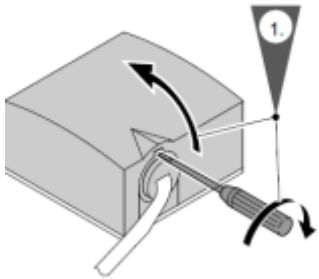
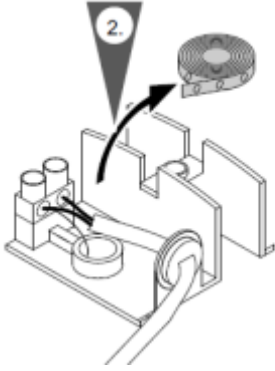
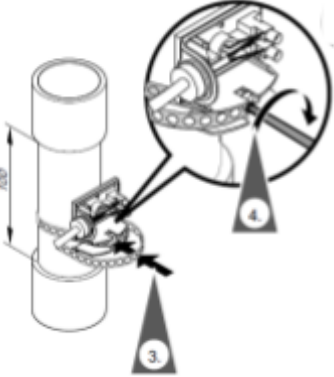


Uusissa monoblock ja split lämpöpumpuissa 25X-A ja 2XX-S on mahdollista asentaa 1+3 lämmityspiiriä. 1 lämmityspiiri ilman shunttia ja enintään 3 lämmityspiiriä shuntilla. Jokaista shunttia kohden pitää olla EM-M1 laajennus (asennetaan seinälle, Z017410) tai EM-MX laajennus (sisältää myös shunttimoottorin, Z017409).

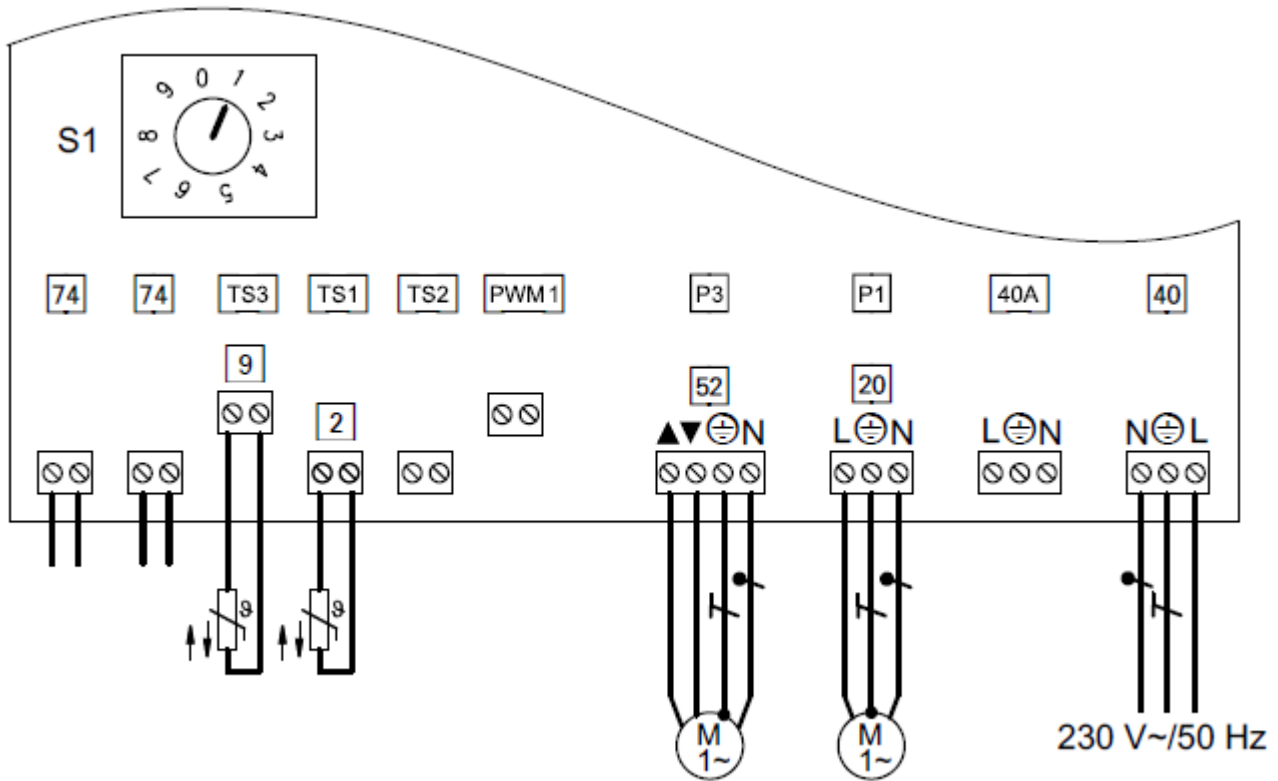
## 1. Toimituksen sisältö

Laajennus EM-M1, Z017410	Laajennus EM-MX, Z017409
	
<ul style="list-style-type: none"> <li>• Menoveden pinta-anturi 5,8 m johdolla ja pistokkeella</li> <li>• Verkko- ja PlusBus johto pistokkeella</li> <li>• Pistokkeet toimimoottorille ja kiertovesipumpulle</li> </ul>	<ul style="list-style-type: none"> <li>• Sekoitusventtiilin toimimoottori Viessmann DN 20-50 venttiileille (venttiili tilattava erikseen)</li> <li>• Menoveden pinta-anturi 2 m johdolla ja pistokkeella</li> <li>• Verkko- ja PlusBus johto pistokkeella</li> <li>• Pistoke kiertovesipumpulle</li> </ul>

## 2. Anturin asennus

		
<p>1. Avaa kansi</p>	<p>2. Käytä reikänauha kiinnittämiseen</p>	<p>3-4. Kiristä nauhaa ja lukitse ruuvilla Lämpötahnaa ei tarvita</p>

### 3. Sähköliitännät EM-M1 laajennuksessa



74. PlusBus ohjaus lämpöpumpusta  
 TS1 [2] Menovesianturi  
 P3 [52] Toimimoottori (230 V)

P1 [20] Kiertovesipumppu  
 [40] Verkkoliitännä  
 [40]A Verkkoliitännä lisävarusteille

### 4. Verkkoliitännä

Verkkoliitännä lämpöpumpusta	Erillinen verkkoliitännä	
		<p>A. Laajennuksen (elektroniikkamoduuli) verkkoliitännä              B. Lämmöntuottajan verkkoliitännä              C. Verkkoliitännä 1/N/PE, 230 V/50 Hz              D. Sulake (enint. 16 A)              E. Pääkytkin, 2-napainen, ei kuulu toimitukseen              F. Liitännäkotelo (ei kuulu toimitukseen)</p>

## 5. Sekoitusventtiilin aktivointi ohjauksesta

Sekoitusventtiili aktivoidaan käyttöönoton yhteydessä. Se tapahtuu menemällä Päävalikko/Huolto/Käyttöönotto. Huollon salasana **viservice**.

<p>Voit aktivoida maksimissaan 3 lämmityspiiri shuntilla</p>	<p>Aktivoi valitsemalla <b>Sekoitinpiiri ja pumppu</b></p>	<p>Määritä sen jälkeen 1. Käyttötapa ja 2. Lämmityspiirin tyyppin</p>
<p>Käyttötapa voi olla Lämmitys, Jäähdytys tai Lämmitys ja Jäähdytys</p>	<p>Lämmityspiirin tyyppi voi olla: Puhallinkonvektori, Lämpöpatteri tai Lattialämmitys</p>	<p>Jos järjestelmässä ei käytetä mitään lämmityspiiriä ilman shunttia, voi sen valita pois</p>
<p>Muista jokaisen lämmityspiirin kohdalla aktivoida se alunäytöstä</p>	<p>Valitse sopiva käyttöohjelma jokaiselle lämmitys/jäähdytyspiirille</p>	<p>Lämmityspiirin tila näky Päävalikko valintaruudun alla.</p>

Mikäli on tarvetta lisätä lämmityspiiriä myöhemmin tapahtuu se Käyttöönoton kautta.

Viessmann Oy

Tekninen tuki